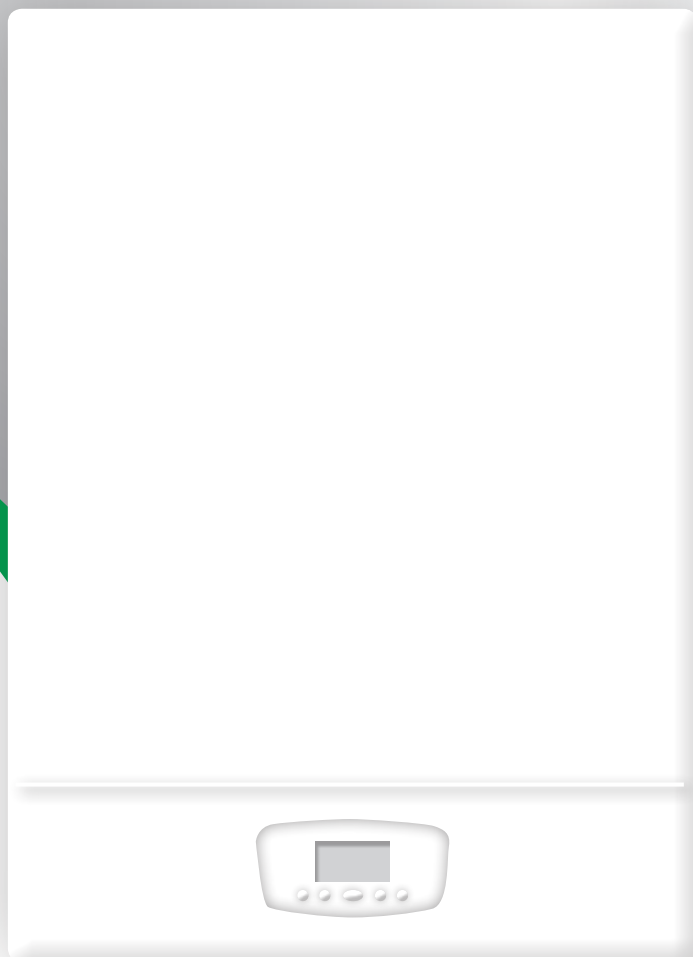


RUS

РУКОВОДСТВО

ПО:

эксплуатации
установке
регулированию
обслуживанию



TIME POWER

50 K

70 K

90 K

100 K

115 K

EAC

Green Heating Technology
 **ITALTHERM**




Caldaie • Scaldabagni • Sistemi Solari • Climatizzatori



ПЕРЕД ТЕМ КАК ПРИСТУПИТЬ К ЭКСПЛУАТАЦИИ ОБОРУДОВАНИЯ, ВНИМАТЕЛЬНО ОЗНАКОМЬТЕСЬ С ПРЕДУПРЕЖДЕНИЯМИ ДЛЯ ПОЛЬЗОВАТЕЛЯ ОТНОСИТЕЛЬНО БЕЗОПАСНОЙ ЭКСПЛУАТАЦИИ КОТЛА.

Обозначения, используемые в руководстве

Показанные ниже обозначения используются в данном руководстве, чтобы предупредить об опасных ситуациях или привлечь внимание к особым предупреждениям, чтобы оператор мог предотвратить несчастные случаи, телесные повреждения, имущественный ущерб.

| | | |
|---|---|---|
|  <p>Предупреждения или примечания</p> |  <p>Информация</p> |  <p>Обозначение опасности или необходимости обратить особое внимание</p> |
|---|---|---|

УКАЗАТЕЛЬ

Обозначения, используемые в руководстве 2

ИНСТРУКЦИИ ДЛЯ ПОЛЬЗОВАТЕЛЕЙ 3

| | |
|---|---|
| Настройка, эксплуатация, коды работы и отключения | 4 |
| Кнопки управления | 4 |
| Многофункциональный дисплей | 5 |
| Внешние команды котла | 5 |
| Команды горячего водоснабжения | 6 |
| Типовое использование | 6 |
| Предварительные действия | 6 |
| Включение котла | 6 |
| Установка температуры | 6 |
| Функция защиты от легионеллы | 6 |
| Установка даты и времени | 6 |
| Настройка 4-значного дисплея | 7 |
| Управление котлом | 7 |
| Принудительная подготовка котла | 7 |
| Загрузка программы котла | 7 |
| Установка программы 3 котла пользователем | 7 |
| Меню INFO (ИНФОРМАЦИЯ) | 8 |
| Меню Holiday (Выходные) | 8 |
| Функция SPA (СПА) | 8 |
| Возможные сбои во время работы | 8 |
| Горелка не включается | 8 |
| Низкая производительность системы горячего водоснабжения | 9 |
| Котел не работает | 9 |
| Безопасный режим | 9 |
| Режим ожидания и функция предотвращения замерзания / блокировки | 9 |
| Функция предотвращения замерзания помещения | 9 |

ИНСТРУКЦИИ ДЛЯ УСТАНОВЩИКА 10

| | |
|---|----|
| Предупреждения относительно ввода котла в эксплуатацию | 10 |
| Рекомендации относительно обслуживания | 10 |
| Подсоединение к сети газоснабжения | 11 |
| Габаритные размеры и соединения | 11 |
| Модели 50 кВт и 70 кВт | 11 |
| Модели 90 кВт, 100 кВт и 115 кВт | 12 |
| Предварительно установленные защитные устройства и принадлежности | 13 |
| Схема гидравлической системы | 14 |

| | |
|---|----|
| Схема подключения комплекта защитных устройств, стабилизатор потока и первичный контур нагрева удаленного котла | 15 |
| Электрическая схема котла | 16 |
| Модели 50 кВт и 70 кВт | 16 |
| Модели 90 кВт, 100 кВт и 115 кВт | 17 |
| Электрические соединения источника питания и защитных устройств | 18 |
| Электрические схемы системы управления | 19 |
| График доступного в системе потока/напора (без принадлежностей) | 20 |
| Электрические соединения | 22 |
| Доступ к электронной плате | 22 |
| Электрические соединения котла | 22 |
| Подключение внешних защитных устройств | 22 |
| Электрическое соединение котла с котельной установкой | 22 |
| Комплект внешнего датчика | 23 |
| Монтаж и настройка | 23 |
| Комплект внешнего датчика с дополнительным пультом дистанционного управления | 23 |
| Комплект дистанционного управления | 23 |
| Рекомендации относительно характеристик воды в системе | 24 |
| Проверки системы | 24 |
| Стандарт UNI 8065 на подготовку воды для бытовых систем отопления | 25 |
| Процедура оценки системы | 26 |
| Устанавливаемые в системе принадлежности | 27 |
| Рекомендации относительно циркуляционного насоса | 27 |
| Заполнение водяного контура | 27 |
| Изменение типа газа | 28 |
| Комплект фильтра для нейтрализации конденсата | 28 |
| Продувка первичного теплообменника | 28 |
| Установка дымохода | 29 |

ИНСТРУКЦИИ ДЛЯ ТЕХНИКА 30

| | |
|--|----|
| Установка параметров котла (техническое меню) | 30 |
| Основные параметры котла (РС) | 30 |
| Контроль и регулировка горения | 31 |
| Регулировка максимальной мощности нагрева | 32 |
| Тепловая мощность — отображение — частота вращения | 32 |
| Установки на электронной плате | 34 |
| Сигналы тревоги — отключение котла | 34 |
| Технические данные | 37 |
| Компоненты котла (50 кВт и 70 кВт) | 40 |
| Компоненты котла (90 кВт, 100 кВт и 115 кВт) | 41 |

ОСТОРОЖНО!

- ▶ Перед тем как приступить к монтажу, внимательно ознакомьтесь с техническими инструкциями.
- ▶ Перед первым запуском, внимательно ознакомьтесь с инструкциями по эксплуатации.
- ▶ Монтаж котла следует выполнять в соответствии с действующими в стране установки местными техническими и правовыми нормами. В любом случае необходимо соблюдать следующие требования.
 - Перед тем как подключить котел к системе отопления, тщательно промойте систему водой. Если системы эксплуатировались длительное время и (или) особенно сильно загрязнены, используйте надлежащее количество специального чистящего средства с доказанной эффективностью, следуя указаниям производителя средства.
 - В системе мощностью до 350 кВт, заполняемой водой жесткостью 35 французских градусов, воду необходимо умягчить, чтобы снизить ее жесткость. Если жесткость воды лежит в диапазоне от 15 до 35 французских градусов, достаточно выполнить ее кондиционирование и обработку так, чтобы свойства воды соответствовали требованиям стандарта UNI 8065. В системе мощностью свыше 350 кВт воду необходимо умягчить, если ее жесткость превышает 15 французских градусов. Такая обработка воды необходима и при заполнении системы.
 - В системах, работающих при низкой температуре, обработку воды следует выполнять химическими средствами для кондиционирования воды в контуре, создающими пленочный эффект (для защиты от коррозии и накипи), бактериологической защитой и защитой от биообрастания. Рекомендуется использовать химическое средство с доказанной эффективностью, следуя указаниям производителя средства.
- Для защиты домашних систем горячего водоснабжения стандартом UNI 8065 предусмотрена установка защитного фильтра. Кроме того, если жесткость воды превышает 25 французских градусов, необходимо использовать умягчитель, чтобы опустить уровень жесткости воды ниже 25 французских градусов.
- Если на некоторых участках системы отопления или на месте установки котла температура воздуха может опускаться ниже 0 °C, в систему рекомендуется добавить антифриз для систем отопления (который обычно производится из пропиленгликоля), следуя указаниям производителя антифриза.
- После того как система будет заполнена, необходимо выпустить из нее воздух, используя воздуховыпускные клапаны на радиаторах или на распределительном коллекторе систем подогреваемых полов.
- ▶ Подробное описание процедур заполнения системы и выпуска воздуха см. в инструкции по эксплуатации котла.

ДОПОЛНИТЕЛЬНЫЕ ДЕЙСТВИЯ ДЛЯ КОНДЕНСАЦИОННЫХ КОТЛОВ

- ▶ После того как система будет введена в эксплуатацию, при каждой очистке камеры сгорания и опустошении системы необходимо убедиться в отсутствии воздуха в первичном контуре камеры сгорания. В случае обнаружения воздуха выпустите его, используя продувочный клапан в верхней части камеры и режимы, описанные в инструкции по эксплуатации котла.

Инструкции для пользователей



Предупреждения для пользователя относительно безопасной эксплуатации котла

ВВЕДЕНИЕ

Поставляемое с котлом руководство по эксплуатации является важной и неотъемлемой частью оборудования. Храните руководство под рукой для справки. Целью данных предупреждений является безопасная эксплуатация компонентов домашней системы отопления и горячего водоснабжения. В них описаны меры по предотвращению нарушения работы средств безопасности оборудования из-за ненадлежащего монтажа, неправильной или неразумной эксплуатации. Предупреждения в данном руководстве также призваны познакомить пользователя с общими вопросами безопасности, описываемыми простым языком, но с использованием необходимых технических терминов.

ОБЩИЕ ПРЕДУПРЕЖДЕНИЯ

ПРИ МОНТАЖЕ НЕОБХОДИМО СТРОГО СОБЛЮДАТЬ ВСЕ НОРМЫ, СВЯЗАННЫЕ С ХАРАКТЕРИСТИКАМИ, МОНТАЖОМ, ЭКСПЛУАТАЦИЕЙ РАБОТАЮЩЕГО НА ГАЗЕ ОБОРУДОВАНИЯ И СИСТЕМ ВЕНТИЛЯЦИИ ПОМЕЩЕНИЙ И ВЫПУСКА ПРОДУКТОВ СГОРАНИЯ.

Монтаж котла должен выполнять квалифицированный персонал в соответствии со всеми действующими стандартами безопасности.

Термин «квалифицированный персонал» относится к лицам, прошедшим специальное обучение в области домашних систем отопления и горячего водоснабжения в соответствии с действующими правилами.

- Производитель не несет ответственности за имущественный ущерб и телесные повреждения людей и животных вследствие ненадлежащего монтажа оборудования.
- После распаковки оборудования проверьте комплектность и убедитесь в отсутствии поврежденных деталей. В случае возникновения сомнений не используйте оборудование и обратитесь к поставщику. Упаковка (деревянные ящики, зажимы, пластиковые пакеты, пенополистирол и т. д.) является потенциально опасной. Храните ее в недоступном для детей месте.
- Перед тем как приступить к очистке или техническому обслуживанию, отключите оборудование от сети электропитания, используя выключатель системы или устройства отключения.

- Не загромождайте вентиляционные решетки или решетки теплоотвода.
 - В случае обнаружения неисправности или ненадлежащей работы оборудования отключите оборудование и не пытайтесь выполнить ремонт самостоятельно. Обратитесь к квалифицированному персоналу. К ремонту допускается только квалифицированный персонал. Необходимо использовать только оригинальные запасные части. Несоблюдение приведенных выше инструкций может угрожать безопасности системы. Чтобы гарантировать высокую производительность и КПД системы, квалифицированный персонал должен ежегодно проводить техническое обслуживание системы. При этом необходимо следовать инструкциям производителя.
 - Если оборудование не будет использоваться, необходимо обезвредить потенциально опасные компоненты.
 - Если оборудование будет продано или передано другому владельцу, обязательно передайте руководство по эксплуатации вместе с оборудованием, чтобы новый владелец и (или) установщик ознакомились с ним.
 - В системах с дополнительными компонентами или комплектами (включая электрические детали) используйте только оригинальные принадлежности.
 - Используйте оборудование только по прямому назначению. Любое другое использование оборудования считается ненадлежащим и опасным. Производитель не несет ответственности за любой ущерб, вызванный ненадлежащим монтажом или эксплуатацией оборудования, а также несоблюдением инструкций производителя.
- Важно! Этот котел предназначен для нагрева воды до температуры ниже точки кипения при атмосферном давлении. Прибор необходимо подключить к системе отопления и (или) домашнего горячего водоснабжения с соблюдением предельных значений производительности и выходной мощности прибора.**

Первый запуск прибора должен быть выполнен квалифицированным персоналом (например, установщиком или представителем уполномоченного центра обслуживания официальным импортером ITALTHERM).

ОСОБЫЕ РЕКОМЕНДАЦИИ

В случае появления запаха газа:

- закройте газовый кран;
- откройте окно;
- не используйте электрические выключатели;
- погасите все источники пламени;
- незамедлительно обратитесь в центр обслуживания или к установщику.

РЕКОМЕНДАЦИИ ОТНОСИТЕЛЬНО ЭКСПЛУАТАЦИИ

- Из-за потенциальной опасности строго запрещено использовать вытяжки, камины и т. д. вместе с котлом, если он не оснащен закрытой камерой сгорания или при монтаже котла не были приняты надлежащие меры (также в случае дальнейших изменений или расширений).
- Регулярно проверяйте давление в системе по манометру. Убедитесь, что давление в холодной системе лежит в диапазоне, указанном производителем. В случае частого падения давления обратитесь за помощью к квалифицированному персоналу, чтобы устранить утечки воды из котла.
- При каждом открывании газового крана подождите несколько минут перед тем, как запустить котел.


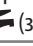
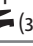



- В случае длительных периодов простоя котла закройте газовый кран и отсоедините котел от сети электропитания.
- Во время работы и некоторое время по завершении работы котла не касайтесь его горячих поверхностей, например вытяжного канала, дымохода и т. д. Это может привести к сильным ожогам.
- Не подвергайте установленный на стене котел прямому воздействию пара с плиты.
- Избегайте попадания на котел воды и других жидкостей.
- Не устанавливайте предметы на котел.
- Не допускайте детей и не имеющих опыта лиц к управлению котлом.
- В случае временного отключения системы выполните следующие действия:
 - а) слейте воду из системы отопления, если в нее не заливает антифриз;
 - б) отключите котел от источников электропитания, воды, газа.
- Если котел больше не будет использоваться, квалифицированный персонал должен выполнить необходимые действия и убедиться в отключении котла от источников электропитания, воды, газа.
- Перед тем как приступить к любым действиям, требующим разборки котла или открытия крышек или смотровых дверец, отключите котел от сети электропитания и закройте газовые краны.

Настройка, эксплуатация, коды работы и отключения

Примечание. Оборудование предварительно настроено для работы в домашней системе горячего водоснабжения (в дополнение к системе отопления). Могут отображаться некоторые команды или обозначения, связанные с домашней системой горячего водоснабжения, даже если эта система физически не подключена.

Кнопки управления

Примечание. Описания относятся к стандартной работе. В особых случаях, например во время программирования, активации меню, при наличии дополнительного оригинального комплекта дистанционного управления, кнопки могут отключаться или выполнять действия, отличные от описанных.

| | | |
|--|--|---|
|  | Режим ожидания / рабочий режим При каждом нажатии котел последовательно переключается между режимами выключения, летней и зимней работы. Текущий режим отображается с использованием обозначения OFF (Выкл.) или одновременного отображения значков .III* и  (зимний режим) или значка  без значка .III* (летний режим) или значка .III* (только отопление). | Только в сочетании с водогрейным котлом |
|  | Регулировка отопления Регулировка температуры теплоносителя в системе отопления. Если установлен комплект внешнего датчика, см. также «Комплект внешнего датчика» на стр. 23. | |
|  | Настройка режима горячего водоснабжения Регулировка температуры воды в домашней системе горячего водоснабжения. Для получения информации о температуре горячей воды см. также «Команды горячего водоснабжения» на стр. 6. | Только в сочетании с водогрейным котлом |
| INFO | Отображение на дисплее дополнительной информации о работе котла. (Для получения дополнительной информации см. «Меню INFO (ИНФОРМАЦИЯ)» на стр. 8.) | |
| RESET | Нажмите, чтобы восстановить работу котла после отключения. Для получения дополнительной информации о возможном отключении см. «Сигналы тревоги — отключение котла» на стр. 34. | |
| plus | Ручная активация и деактивация функции быстрой подготовки котла. | Только в сочетании с водогрейным котлом |
|  | Активация автоматического программирования функции подготовки котла. Используется также в программировании и настройке часов. | Только в сочетании с водогрейным котлом |

Многофункциональный дисплей

| | | |
|----------------------|---|--|
| | День недели Отображение: во время программирования и при активации стандартной работы при активированном режиме программирования. | |
| | Отопление — зимний режим Если это обозначение мигает, оно указывает на работу котла в режиме отопления. | |
| 1 2 | Зона запроса отопления Указывает на зону (1 — первичная, 2 — вторичная или обе зоны), из которой поступил запрос на отопление. Период программирования домашней системы горячего водоснабжения Во время программирования домашней системы горячего водоснабжения (см. «Установка программы 3 котла пользователем» на стр. 7) указывает на программирование одного из двух доступных периодов. | |
| | Доступна система аккумулирования солнечной энергии (при подключении к котлу через дополнительную плату солнечной энергии) Значок мигает, если котел осуществляет обогрев системы аккумулирования солнечной энергии. | |
| | Работа горелки | |
| | Быстрая подготовка котла Указывает на активацию функции быстрой подготовки котла. Мигает, если выполняется быстрая подготовка котла. | |
| | Домашняя система горячего водоснабжения — нагрев аккумулятора Указывает на то, что котел используется для домашней системы горячего водоснабжения. Если это обозначение мигает, оно указывает на работу котла в режиме нагрева воды. | |
| | Температура системы отопления в °C (2-значный индикатор под значком) Обычно обозначает температуру подачи , т. е. температуру циркулирующей в системе отопления жидкости на выходе котла. Во время регулировки температуры нагрева (с использованием кнопок и) отображает заданное значение . | |
| RESET | Отображается, если котел отключен или обнаружена ошибка, которую может сбросить пользователь. Для получения информации об ошибках и действиях по их устранению см. «Сигналы тревоги — отключение котла» на стр. 34. | |
| SERVICE | Отображается, если обнаружен сбой котла или ошибка, которую может сбросить техник. Для получения дополнительной информации и описания действий, которые может предпринять пользователь, см. «Сигналы тревоги — отключение котла» на стр. 34. | |
| | Температура домашней системы горячего водоснабжения в °C (2-значный индикатор под значком) Обозначает заданную температуру воды в аккумуляторе домашней системы горячего водоснабжения. | |
| | Указывает на активацию функции быстрой подготовки котла в режиме программирования. | |
| ON OFF | Обозначение со значком указывает на то, что в настоящий момент для функции подготовки котла установлено значение ON (ВКЛ.) или OFF (ВЫКЛ.). | |
| % | Отображается с двумя цифрами справа, соответствующими рабочей мощности котла. Эта информация отображается только при использовании меню INFO (см. «Меню INFO (ИНФОРМАЦИЯ)» на стр. 8). | |
| 14.35 | Эти четыре цифры в нижней центральной части дисплея используются для отображения разной информации, например, во время нормальной работы, текущего времени, давления в системе отопления, температуры, измеренной внешним датчиком (в последнем случае — только при отображении значка). При использовании меню INFO отображается другая информация. Для получения информации о выборе единиц измерения см. «Настройка 4-значного дисплея» на стр. 7; для получения другой сопутствующей информации см. «Меню INFO (ИНФОРМАЦИЯ)» на стр. 8. Если котел подключен к электрической сети, но находится в режиме OFF (ВЫКЛ.), для этого индикатора отображается обозначение OFF (ВЫКЛ.). | |
| °C bar | Слева отображается тип показанных данных. Если оба индикатора отключены, отображается значение времени или значение в единицах, отличных от бар или °C. | |
| | Указывает на подключение к котлу дополнительного внешнего датчика температуры. Примечание. В этом случае температура системы автоматически регулируется, а кнопки и выполняют другие функции. Для получения дополнительной информации см. документацию на комплект и параграф «Комплект внешнего датчика» на стр. 23. | |

Внешние команды котла

В удобных местах вне котла устанавливаются (обычно установщиком или лицом, ответственным за монтаж электрической системы) два устройства, применяемые пользователем. Их наличие и свойства определены действующими правилами.

Автоматический выключатель: обычно устанавливается рядом с котлом и должен полностью отключать котел от сети электропитания. Его необходимо использовать при каждом включении питания котла или выключении оборудования, например в случае длительного простоя (см. «Безопасный режим» на стр. 9) или в некоторых случаях тревоги (см. «Сигналы тревоги — отключение котла» на стр. 34).

Термостат температуры окружающего воздуха: передает котлу электрический

сигнал на включение или отключение системы отопления для поддержания заданной пользователем температуры окружающего воздуха (измеряемой одним из его датчиков). Действующие правила определяют место установки термостата, диапазон изменения заданной температуры пользователем, периоды включения и выключения системы отопления.

Примечание. Компания **ITALTHERM** предлагает усовершенствованный **хронотермостат с программированием температуры на неделю и другими инновационными функциями. Кроме того, доступны версии с подключением по радиочастоте и с управлением по сети GSM.**

Команды горячего водоснабжения

Что касается системы горячего водоснабжения, котел разработан для интеграции в домашнюю систему горячего водоснабжения с аккумулятором, который обычно используется с системой аккумулирования солнечной энергии и поставляется со специальными индикаторами и командами для регулировки температуры воды, поставляемой пользователям.

Кнопки **+F** и **-F** определяют температуру нагревания воды в аккумуляторе, только если датчик температуры воды в накопителе непосредственно подключен к котлу. Если ниже котельной установки отсутствуют элементы управления, температура поставляемой пользователям воды регулируется котельной установкой. В противном случае регулировка температуры горячего водоснабжения в котле будет влиять только на максимальную доступную* температуру и длительность доступности горячей воды.

(*если нагревание не осуществляется внешними системами, например системами аккумулирования солнечной энергии).

Более сложные системы поддерживают отдельную регулировку температуры воды в аккумуляторе (при необходимости с принудительным нагреванием котлом) и температуры воды, поставляемой пользователям. **Для получения информации см. поставляемую с системой документацию или обратитесь к установщику или проектировщику системы.**

(i) Высокая температура воды в аккумуляторе ускоряет образование накипи в котле. Кроме того, **потребление газа** зависит от заданной температуры и качества теплоизоляции котла.

Примечание. Из-за рассеяния тепла в трубах для стабилизации температуры в системе может потребоваться какое-то время.

(i) Если котел не подключен к системе горячего водоснабжения, не изменяйте заводские настройки системы горячего водоснабжения. 55°C.

Типовое использование

Предварительные действия

- ▶ Откройте газовый кран.
- ▶ Убедитесь, что питание котла включено и котел находится в режиме **OFF** (ВЫКЛ.): должно отображаться только обозначение **OFF** (ВЫКЛ.).

Включение котла

- ▶ Нажмите кнопку **⏻**
 - один раз, чтобы использовать котел в летнем режиме, т. е. только для системы горячего водоснабжения. На работу котла в летнем режиме указывает значок **F** без значка **.III** на дисплее;
 - повторно нажмите эту кнопку, чтобы использовать котел в зимнем режиме, т. е. для системы отопления и системы горячего водоснабжения. На работу котла в зимнем режиме указывает одновременное отображение значков **.III** и **F** на дисплее;
 - повторно нажмите эту кнопку, чтобы использовать котел только в режиме отопления, т. е. отключить подготовку котла (активной останется только функция предотвращения замерзания). На работу котла в режиме отопления указывает значок **.III** без значка **F** на дисплее;
 - при каждом нажатии кнопки **⏻** котел последовательно переключается между режимом выключения, работой в летнем режиме **F**, работой в зимнем режиме **.III + F** и режимом только отопления **.III**.
- ▶ В зимнем режиме **.III + F** по запросу термостата окружающей температуры горелка включается, после чего тепло передается теплоносителем к радиаторам в помещении. При одновременно поступлении запроса на подачу горячей воды этот запрос имеет более высокий приоритет на всем протяжении его существования. Так как запросы на подготовку котла действуют ограниченное время, они обычно не влияют на отопление помещения.

Установка температуры

Примечание. Правильная установка температуры позволяет экономить энергию.

Примечание. Если установлен комплект для системы низкой температуры или комплект внешнего датчика, описание настройки температуры см. в документации на систему отопления.

Примечание. Описанную здесь температуру **.III** системы отопления не следует путать с температурой окружающего воздуха, установленной на термостате температуры окружающего воздуха.

▶ **Настройка системы отопления:** нажатие кнопок **+ .III** и **- .III** позволяет установить температуру системы отопления (устанавливаемое значение отображается под значком **.III**). Во время сильных морозов и (или) при недостаточной теплоизоляции помещений (или в том случае, если горелка работает продолжительное время, но температура окружающего воздуха не достигает заданного на термостате значения) рекомендуется установить повышенную температуру системы. С другой стороны, если температура окружающего воздуха значительно превышает заданное на термостате значение из-за тепловой инерции, температуру системы следует уменьшить. **При наличии дополнительного комплекта внешнего датчика температура в системе устанавливается автоматически, а кнопки +.III и -.III выполняют другую функцию:** для получения дополнительной информации см. также «Комплект внешнего датчика» на стр. 23.

▶ **Регулировка горячего водоснабжения:** нажатие кнопок **+F** и **-F** позволяет установить температуру горячей воды в аккумуляторе котельной установки (значение отображается под значком **F**). Для получения информации о температуре горячей воды см. также «Команды горячего водоснабжения» на стр. 6.

(i) Если котел не подключен к системе горячего водоснабжения, не изменяйте заводские настройки системы горячего водоснабжения. 55°C.

Функция защиты от легионеллы

В летнем или зимнем режиме котел автоматически нагревает воду с заданным интервалом, чтобы предотвратить развитие бактерий (в особенности *Legionella* spp.) в стоячей теплой воде. Техник может включить эту функцию и настроить ее частоту и длительность.

Примечание. Функция защиты от легионеллы не включается, если котел переведен в режим **OFF** (ВЫКЛ.) или только отопления **.III**.

Установка даты и времени

Примечание. Если в течение 20 секунд не будет нажата ни одна кнопка, функция будет закрыта без сохранения изменений.

Установка даты и времени особенно важна для функций, привязанных ко времени, например для функции программирования на неделю и меню Holiday (Выходные).


- ▶ Когда котел находится в режиме OFF (ВЫКЛ.), нажмите и удерживайте нажатой кнопку **⌚** не менее 5 секунд.
- ▶ Начнут мигать разряды часов. Установите значение, используя кнопки **+F** и **-F**.
- ▶ Нажмите кнопку **⌚**. Начнут мигать разряды минут. Установите значение, используя кнопки **+F** и **-F**.
- ▶ Нажмите кнопку **⌚**. Начнет мигать один из индикаторов дня недели **[1] ... [7]**. Установите значение, используя кнопки **+F** и **-F**.

Примечание. В качестве начала недели по своему усмотрению можно установить, например, понедельник: **1** (например, если сегодня среда, необходимо установить значение **3**) или любой другой день недели.

- ▶ Сохраните изменения и закройте функцию настройки, удерживая нажатой кнопку **⌚** не менее 3 секунд.

Настройка 4-значного дисплея

Во время нормальной работы 4-значный индикатор в нижней средней части дисплея может отображать следующие данные:

- без отображения (если отображение не требуется);
- без отображения (функция и соответствующий элемент данных не поддерживаются этой моделью котла);
- текущее время (если время не было установлено, значение не будет отображаться);
- давление в системе отопления;
- температура, измеренная внешним датчиком (только при наличии внешнего датчика температуры с отображением значка ; в противном случае будет отображаться обозначение «- °C»).

Выбор отображаемого элемента данных

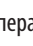
- ▶ При работе котла в летнем или зимнем режиме (но не в режиме OFF (ВЫКЛ.)) НАЖМИТЕ КНОПКУ **INFO** один или несколько раз до отображения требуемого элемента данных.

Управление котлом

Примечание. Если часы системы не были установлены (см. «Установка даты и времени» на стр. 6), функции программирования котла на неделю будут недоступны.

Принудительная подготовка котла

Нажав кнопку **plus**, можно незамедлительно активировать (и (или) ускорить в зависимости от обстоятельств) цикл нагрева котла. Эта функция автоматически отключится по завершении цикла.

- ▶ Если котел был активирован незадолго перед этим (в стандартном режиме или в режиме программирования), использование этой функции приведет к ускоренному нагреву воды в аккумуляторе (будет мигать значок **plus**). Функция отключится по достижении заданной температуры.
- ▶ Если управление котлом осуществляется в режиме программирования, в период простоя (значок ) будет активирован цикл быстрого нагрева (будет мигать значок **plus**) и температура в аккумуляторе сохранится до конца этого периода (будет гореть значок **plus**). В следующий активный период будет возобновлена нормальная работы программы. Программа не будет изменена.
- ▶ Чтобы заранее отключить функцию, нажмите кнопку **plus** (значок **plus** погаснет).

Загрузка программы котла


Примечание. Если в течение 20 секунд не будет нажата ни одна кнопка, функция будет закрыта без сохранения изменений.

Можно загрузить одну из трех доступных недельных программ котла. Две из них предварительно установлены на заводе и постоянно хранятся в памяти котла. Третью программу можно установить описанным ниже способом.


Программа 1: Пн÷Пт 06:00÷09:00 и 17:00÷21:00; Сб÷Вс 06:00÷10:00 и 16:00÷21:00

Программа 2: каждый день 06:00÷10:00 и 16:00÷21:00

Программа 3: программу может установить пользователь (на новом котле эта программа совпадает с программой 1).

- ▶ При работе котла в летнем или зимнем режиме (но не в режиме OFF (ВЫКЛ.) или только в режиме отопления) нажмите и удерживайте нажатой кнопку  не менее 5 секунд. На дисплее справа отобразится номер текущей выбранной программы (P1, P2, P3).



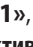

- ▶ Выберите требуемую программу, используя кнопки **+F** и **-F**. Чтобы загрузить программу, нажмите кнопку .

- При отображении устанавливаемой пользователем программы **P3** ее можно изменить, как описано в «Установка программы 3 котла пользователем» на стр. 7, или загрузить ее , удерживая кнопку нажатой не менее 5 секунд.







- ▶ После этого котел перейдет в летний или зимний режим работы. Чтобы включить программу котла, нажмите кнопку . На дисплее должен отобразиться значок  (или значок  в зависимости от текущего периода).





Установка программы 3 котла пользователем

Примечание. Если в течение 2 минут не будет нажата ни одна кнопка, функция будет закрыта без сохранения изменений.

1. Определите один или два периода для каждого дня недели, в течение которых предполагается использовать горячую воду и требуется, чтобы котел поддерживал ее температуру. При необходимости для каждого дня недели можно определить разные или одинаковые периоды.
2. При работе котла в летнем или зимнем режиме (но не в режиме OFF (ВЫКЛ.) или только в режиме отопления) нажмите и удерживайте нажатой кнопку  не менее 5 секунд.
3. Выберите программу **P3**, используя кнопки **+F** и **-F**, затем нажмите кнопку , чтобы загрузить программу.
4. На дисплее отобразится текущий день недели (например, день **1**). В верхнем левом углу дисплея отобразится небольшая цифра «**1**», значок  и время, которое в данный момент установлено для **активации** подготовки котла в первый **период первого дня**.
5. Чтобы изменить время, нажмите кнопку . Значение времени начнет мигать.
6. Используйте кнопки **+F** и **-F**, чтобы изменить **начальное время первого периода** подготовки котла (с шагом 10 минут), затем нажмите кнопку **+|||**.

Примечание. Установленные значения времени будут сохранены только после нажатия кнопки **+|||**. Это также позволит перейти к программированию следующего события.

7. Отобразится значок  и другое значение времени, что означает установку указанного времени для первой **деактивации** подготовки котла в первый день.
8. Нажмите кнопку  (значение времени будет мигать). Используйте кнопки **+F** и **-F**, чтобы изменить **конечное время первого периода** подготовки котла (с шагом 10 минут), затем нажмите кнопку **+|||**.
9. В верхнем левом углу дисплея отобразится небольшая цифра «**2**», значок  и время, что указывает на программирование **второго периода** подготовки котла в тот же день. Выполните программирование аналогично первому периоду.
10. После последнего нажатия кнопки **+|||** произойдет переход к дню **2**, который можно запрограммировать, как описано выше для дня **1**, или **скопировать** программу дня **1** для дня **2**.
 - Вернитесь к запрограммированному ранее дню **1**, нажав кнопку **-|||**. Удерживайте кнопку **INFO** нажатой в течение 5 секунд. Значок дня **2** будет мигать.
 - Нажмите , чтобы подтвердить копирование программы дня **1** для дня **2** и автоматически перейти ко второму дню.
 - Чтобы повторить копирование для дня 3 и т.д., достаточно удерживать кнопку **INFO** нажатой в течение 5 секунд и нажать кнопку  для подтверждения.
11. Выйдите из режима настройки и переведите котел в летний или зимний режим, удерживая кнопку  нажатой не менее 5 секунд.

| | |
|---|----------|
|  | ПЕРИОД |
|  | или ДЕНЬ |
|  | вперед - |
| | назад |
| ГРАФИК | |
|  | увеличе- |
|  | ние - |
| | уменьше- |
| | ние |

Меню INFO (ИНФОРМАЦИЯ)

На дисплее может отображаться разная информация о работе котла, разделенная на несколько экранов. Эта информация обычно используется техником, однако ее отображение пользователем не влияет на работу котла.

▶ При работе котла в летнем или зимнем режиме (но не в режиме OFF (ВЫКЛ.)) нажмите и удерживайте нажатой кнопку **INFO** не менее 5 секунд.

▶ На дисплее отобразится экран **1** с информацией о текущем состоянии работы:

- **1**...**7** выполняемый цикл котла (информация для техника)
- **III** отопление, **F** горячее водоснабжение: значок отображается = функция доступна; значок мигает = функция выполняется (активирована); **1** активные зоны, **SUN** система аккумулирования солнечной энергии,
- **2** = работает горелка
- цифровой индикатор **1**: температура подачи системы (°C, измеряемая)
- цифровой индикатор **2**: температура горячего водоснабжения (°C, измеряемая)
- цифровой индикатор **3**: мощность горелки (%; 0–99, 0 = минимум, 99 = максимум)
- цифровой индикатор **4**: температура в обратной трубе системы (°C, измеряемая)

▶ Нажмите кнопку **+ III**. На дисплее отобразится экран **2** с информацией о разных **настройках** котла:

- **III** отопление, **F** горячее водоснабжение: сопровождают цифровые индикаторы;
- цифровой индикатор **1**: температура подачи системы основной зоны (заданная). Если имеется внешний датчик **HOUSE**, игнорируйте этот элемент данных
- цифровой индикатор **2**: температура горячего водоснабжения (°C, заданная)
- цифровой индикатор **3**: температура подачи системы дополнительной зоны (заданная).

▶ Нажмите кнопку **+ III**. На дисплее отобразится экран **3** с информацией о **терморегуляции** (только при наличии внешнего датчика) **HOUSE**:

- **III** отопление, **1** активные зоны, **HOUSE** внешний датчик: сопровождают цифровые индикаторы;
- цифровой индикатор **1**: температура подачи системы основной зоны, рассчитанная с учетом внешней температуры, измеренной датчиком, и заданной кривой терморегуляции **kd** (при выполнении запроса)
- цифровой индикатор **2**: номер заданной кривой терморегуляции **kd**
- цифровой индикатор **3**: температура подачи системы дополнительной зоны, рассчитанная с учетом внешней температуры, измеренной датчиком, и заданной кривой терморегуляции **kd** (при выполнении запроса)
- цифровой индикатор **4**: внешняя температура, измеренная датчиком. Если отображается значение **-9 °C**, внешняя температура равна **-9 °C** или ниже

▶ Нажмите кнопку **+ III**. Если имеется система аккумулирования солнечной энергии и она подключена к котлу через плату солнечной энергии (дополнительная оригинальная принадлежность), на дисплее отобразится экран **7** с информацией о **системе аккумулирования солнечной энергии**:

- **1** ... **7**: тип системы аккумулирования солнечной энергии **SUN** (информация для техника);
- цифровой индикатор **1**: температура подачи из коллектора (к солнечной панели)
- цифровой индикатор **2**: температура в верхней части гелиотермического котла
- цифровой индикатор **3**: температура возвращающейся в коллектор воды (от солнечной панели)
- цифровой индикатор **4**: температура в нижней части гелиотермического котла

▶ При нажатии кнопок **+ III** и **- III** экраны переключаются в прямом и

обратном порядке.

- ▶ Чтобы выйти из меню **INFO (ИНФОРМАЦИЯ)** и вернуться к стандартному дисплею, нажмите кнопку **INFO**. Через 15 минут будет выполнен автоматический возврат к стандартному дисплею.

Меню Holiday (Выходные)

Примечание. Эту функцию можно использовать, только если часы установлены (см. «Установка даты и времени» на стр. 6).

Эта функция позволяет отключать котел на несколько дней по выбору пользователя, после чего котел вернется в зимний режим (при наличии дополнительного комплекта дистанционного управления котел вернется в предыдущий режим; для правильной работы дистанционного управления котел активируется в летнем режиме).

- ▶ Когда котел находится в режиме OFF (ВЫКЛ.) (но не в летнем или зимнем режиме), нажмите и удерживайте нажатой кнопку **ON** не менее 5 секунд.
- ▶ В левой части дисплея отобразится обозначение «Но» (первые буквы слова **HOLIDAY** (выходной)) и значок **ON** с числом справа.
- ▶ Используйте кнопки **+ F** и **- F**, чтобы изменить число дней, в течение которых котел будет находиться в режиме OFF (ВЫКЛ.) (не учитывайте текущий день).
- ▶ Сохраните и запустите цикл выходных, удерживая нажатой кнопку **ON** в течение 3 секунд. Функция **Holiday (Выходные)** завершит работу в 23:59:59 последнего заданного дня (по часам котла).

Примечание. После настройки можно перевести котел в любой режим, отличный от OFF (ВЫКЛ.), однако **функция Holiday (Выходные) будет работать только после перевода котла в режим OFF (ВЫКЛ.)**.

Функция SPA (СПА)

Примечание. При наличии дополнительного комплекта дистанционного управления управлять этой функцией можно только с комплекта дистанционного управления.

Эта функция устанавливает максимальное значение температуры системы горячего водоснабжения на **60** минут, после чего автоматически отключается.

- ▶ При работе котла в летнем или зимнем режиме (но не в режиме OFF (ВЫКЛ.)) нажмите и удерживайте нажатой кнопку **plus** не менее 5 секунд.
- ▶ В нижней средней части дисплея отобразится обозначение **SPA** (СПА), а число под значком **F** будет мигать.
- ▶ Чтобы отключить функцию до заданного времени, нажмите кнопку **+ F** или **- F**.

Возможные сбои во время работы



Не выполняйте работы, предназначенные для техника, например работы с электрической системой, гидравлическим контуром, газовым трактом, а также любые другие работы, не описанные в главе «Руководство пользователя» и явно не предназначенные для выполнения пользователем. Обратитесь к квалифицированному персоналу.

Используйте котел только с оригинальными принадлежностями. Компания ITALTHERM не несет ответственности за возможный ущерб из-за ненадлежащего или неразумного использования неоригинальных материалов.

Горелка не включается

- ▶ Если в помещении установлен термостат (а также хронотермостат или аналогичный прибор), убедитесь, что требуется работа системы отопления.
- ▶ Убедитесь, что котел подключен к сети электропитания и не переведен в режим **OFF** (ВЫКЛ.), работает в летнем **F** или зимнем режиме **III + F**. На дисплее должны отображаться соответствующие значки (см. дополнительные сведения в параграфе «Многофункциональный дисплей» на стр. 5).
- ▶ Если на дисплее отображается значок **RESET** или **SERVICE**, а также если проявляются признаки неисправности, см. параграф «Сигналы тревоги — отключение котла» на стр. 34.
- ▶ Давление воды в котле должно лежать в требуемых пределах (**1 ÷ 1,5 бар, холодная вода**) и в любом случае не должно быть **ниже 0,5 бар**.

Низкая производительность системы горячего водоснабжения

- ▶ Убедитесь, что для температуры воды горячего водоснабжения не установлено слишком низкое значение. При необходимости измените это значение (см. «Установка температуры» на стр. 6).
- ▶ Проверьте регулировку газового клапана.
- ▶ Проверьте и при необходимости очистите змеевик системы горячего водоснабжения.

(i) Обратите внимание! В регионах с особенно жесткой водой напуск системы горячего водоснабжения рекомендуется установить подходящее устройство, предотвращающее образование известкового налета. Это позволит увеличить интервал очистки змеевика котла.

Котел не работает

В некоторых случаях котел может переходить в режим простоя, например, если дом используется несколько месяцев в году, особенно в регионах с холодными сезонами. Пользователь должен по своему усмотрению **перевести котел в безопасный режим** и отсоединить все источники или **оставить котел в режиме OFF (ВЫКЛ.) (не отключая питание), чтобы использовать функцию предотвращения замерзания**. В большинстве случаев рекомендуется использовать безопасный режим. Если возможно замерзание системы, рекомендуется взвесить все плюсы и минусы безопасного режима и режима ожидания /режима предотвращения замерзания.

Безопасный режим

- ▶ Выключите главный выключатель в линии электропитания котла.
- ▶ Закройте газовый кран.

(i) Если температура воздуха может опускаться ниже 0 °С, техник должен выполнить следующие действия.

- Заполнить систему, включая первичный контур котельной установки и соответствующий змеевик, раствором антифриза (за исключением случаев, когда в системе уже имеется антифриз) или полностью слить воду из системы. Если в системе, заполненной раствором антифриза, потребуется восстановить давление (из-за возможных утечек), концентрация антифриза может уменьшиться. При этом защита от замерзания может не гарантироваться.
- В любом случае необходимо опустошить сифон для конденсата, отвернув его нижнюю крышку.
- Слить воду из систем горячего и холодного водоснабжения, включая контур водоснабжения дома и аккумулятор системы водоснабжения в котле.

Примечание. Котел оснащен системой защиты основных компонентов от редких случаев блокировки из-за простоя при наличии воды и известкового налета. Эта система не может работать в безопасном режиме из-за отсутствия электропитания котла.

(i) Перед тем как повторно включить котел, техник должен проверить, не заблокирован ли циркуляционный насос из-за простоя (инструкция для техника: отверните заглушку в центре крышки, чтобы получить доступ к валу ротора, и поверните вал отверткой или другим подходящим инструментом).

Режим ожидания и функция предотвращения замерзания / блокировки

Если котел будет переведен в режим OFF (ВЫКЛ.) на период бездействия, он будет защищен от замерзания функциями, предусмотренными в управляющем оборудовании. Эти функции нагревают затронутые компоненты, если температура опускается ниже заданных на заводе минимальных значений. Нагрев для защиты от замерзания достигается включением горелки и циркуляционного насоса. Кроме того, в период бездействия котел периодически задействует основные внутренние компоненты, чтобы предотвратить их блокировку из-за простоя при наличии воды и известкового налета. Это также происходит, если котел выключен (горит красный индикатор) и в системе имеется надлежащее давление. Чтобы эти системы были активны, необходимо соблюдение следующих условий.

- Котел должен быть подключен к сети электропитания и сети газоснабжения.
- Котел должен быть переведен в режим OFF (ВЫКЛ.) (должно отображаться обозначение **OFF** (ВЫКЛ.)).
- Давление воды в системе должно быть нормальным (оптимальное значение: 1 ÷ 1,5 бар при холодной воде, но не менее 0,5 бар).

В случае прекращения подачи газа или отключения котла (горит красный индикатор) по этой или другой причине котел не будет включаться. В этом случае защита от замерзания достигается включением циркуляционного насоса.

(i) ВНИМАНИЕ! Защита от замерзания не действует, если электропитание котла отключено. Если вероятность отключения электропитания высока, рекомендуется залить в систему раствор антифриза проверенной марки, следуя указаниям производителя.

Необходимо узнать у установщика, какой раствор антифриза был залит в систему при монтаже.

После восстановления электропитания котел проверит показания датчиков температуры. Если в ходе цикла автоматической проверки будет обнаружена возможность замерзания, будет создан сигнал тревоги 39. Для получения дополнительной информации см. описание в параграфе «Сигналы тревоги — отключение котла» на стр. 34.

(i) Рекомендуется слить воду из систем горячего и холодного водоснабжения, включая контур водоснабжения дома и аккумулятор системы водоснабжения в котле. Функция предотвращения замерзания не защищает контуры водоснабжения вне котла.

Функция предотвращения замерзания помещения

Примечание. Если требуется использовать функцию предотвращения замерзания помещения, доступную во многих имеющихся в продаже хронотермостатах или термостатах, котел необходимо оставить в зимнем режиме **.III + F**, а НЕ в режиме **OFF (ВЫКЛ.)**.

(i) Функция предотвращения замерзания помещения не защищает контуры водоснабжения вне котла, особенно в местах, где отсутствует система отопления. Поэтому необходимо слить воду из систем горячего и холодного водоснабжения, включая аккумулятор системы водоснабжения в котле, если имеется высокая вероятность их замерзания.

Предупреждения относительно ввода котла в эксплуатацию

i Ввод котла в эксплуатацию и его обслуживание должны выполнять только квалифицированные техники. Изменение режима работы с использования газа одного типа (природного или сжиженного газа) на использование газа другого типа может быть выполнено квалифицированным персоналом и после установки котла. Специалист должен выполнить следующие проверки.

- a) Данные на паспортной табличке должны совпадать с характеристиками сети электропитания и сетей газо- и водоснабжения.
- b) Калибровка горелки должна быть совместима с мощностью котла.
- c) Дымоход должен правильно работать.
- d) Подача воздуха, сгорание, выброс продуктов сгорания должны осуществляться с учетом требований действующих государственных местных стандартов.
- e) При установке котла внутри корпусной мебели должны соблюдаться требования к вентиляции.

СТАНДАРТЫ И ПРАВИЛА ТЕХНИКИ БЕЗОПАСНОСТИ ДЛЯ УСТАНОВЩИКОВ

ЗАКОНЫ И СТАНДАРТЫ, РЕГЛАМЕНТИРУЮЩИЕ МОНТАЖ, ЭКСПЛУАТАЦИЮ, ОБСЛУЖИВАНИЕ КОТЛОВ

При монтаже, регулировке, техническом обслуживании и эксплуатации оборудования строго придерживаться технических и правовых норм, действующих в стране его установки.

Во время перемещения, монтажа, обслуживания котлов соблюдайте особую осторожность, чтобы избежать порезов и царапин при обращении с металлическими деталями. При выполнении таких действий всегда используйте защитные перчатки.

Рекомендации относительно обслуживания

Все действия по обслуживанию и изменению типа газа ДОЛЖНЫ ВЫПОЛНЯТЬСЯ ТОЛЬКО КВАЛИФИЦИРОВАННЫМ ПЕРСОНАЛОМ. Кроме того, действия по ОБСЛУЖИВАНИЮ следует выполнять с учетом графика, рекомендованного производителем. Чтобы обеспечить высокую производительность котла, его обслуживание следует проводить не реже одного раза в год.

- Удалите продукты окисления с горелок.
- Удалите отложения с теплообменников и электродов.
- Убедитесь в хорошем состоянии и прочности покрытия из керамического волокна внутри камеры сгорания. При необходимости замените покрытие.
- Проверьте включение, выключение, работу системы управления.
- Проверьте уплотнения соединительных водяных и газовых труб и соединений.
- Проверьте потребление газа на минимальной и максимальной мощности.
- Проверьте работоспособность защитных устройств.
- Проверьте работоспособность механизмов управления и регулировки оборудования.
- Периодически проверяйте работоспособность дымохода.
- Не проводите уборку в помещении, где установлен котел, во время его работы.
- Очищайте панели котла только мыльной водой. Не очищайте панели, окрашенные и пластиковые детали растворителями для краски.
- При необходимости замены деталей всегда используйте оригинальные запасные части, поставляемые компанией ITALTHERM.

ITALTHERM не несет ответственности за любой ущерб, вызванный установкой неоригинальных запасных частей.

По завершении проверки и обслуживания оператор должен передать администратору системы подписанный отчет о проделанных работах.

Подсоединение к сети газоснабжения

Выполните следующие действия.

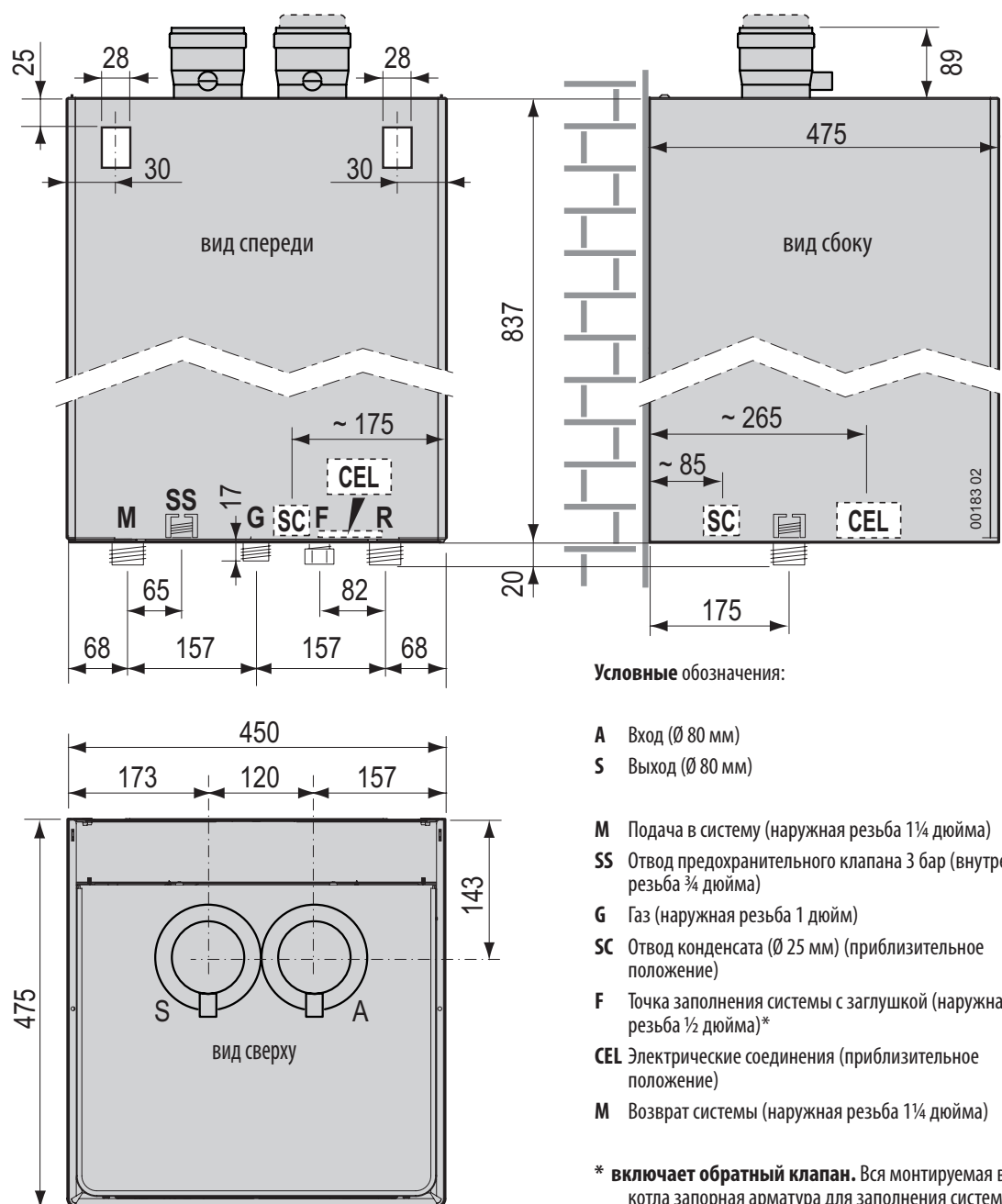
- Очистите все трубы подвода газа, чтобы удалить загрязнения, которые могут ухудшать работу котла.
- Убедитесь, что линия подвода газа и газовый тракт отвечают требованиям действующих стандартов и норм.
- Проверьте внутреннее и наружное уплотнения, а также соединения системы подачи газа.
- Поперечное сечение трубы подвода газа должно быть равно или больше поперечного сечения входной трубы котла.
- Убедитесь, что подаваемый газ соответствует настройкам котла. В противном случае настройки котла должны быть изменены уполномоченным квалифицированным персоналом.
- Убедитесь, что выше по потоку от системы установлен запорный кран.

Откройте кран счетчика и стравите воздух из труб системы, затем стравите воздух из всех устройств.

Габаритные размеры и соединения

Модели 50 кВт и 70 кВт

(i) ВНИМАНИЕ! Расположите котел так, чтобы оставить под ним место для установки защитных устройств (какого требуют действующие местные или государственные нормы) и соответствующих штуцерных соединений. См. также «Предварительно установленные защитные устройства и принадлежности» на стр. 13.



Условные обозначения:

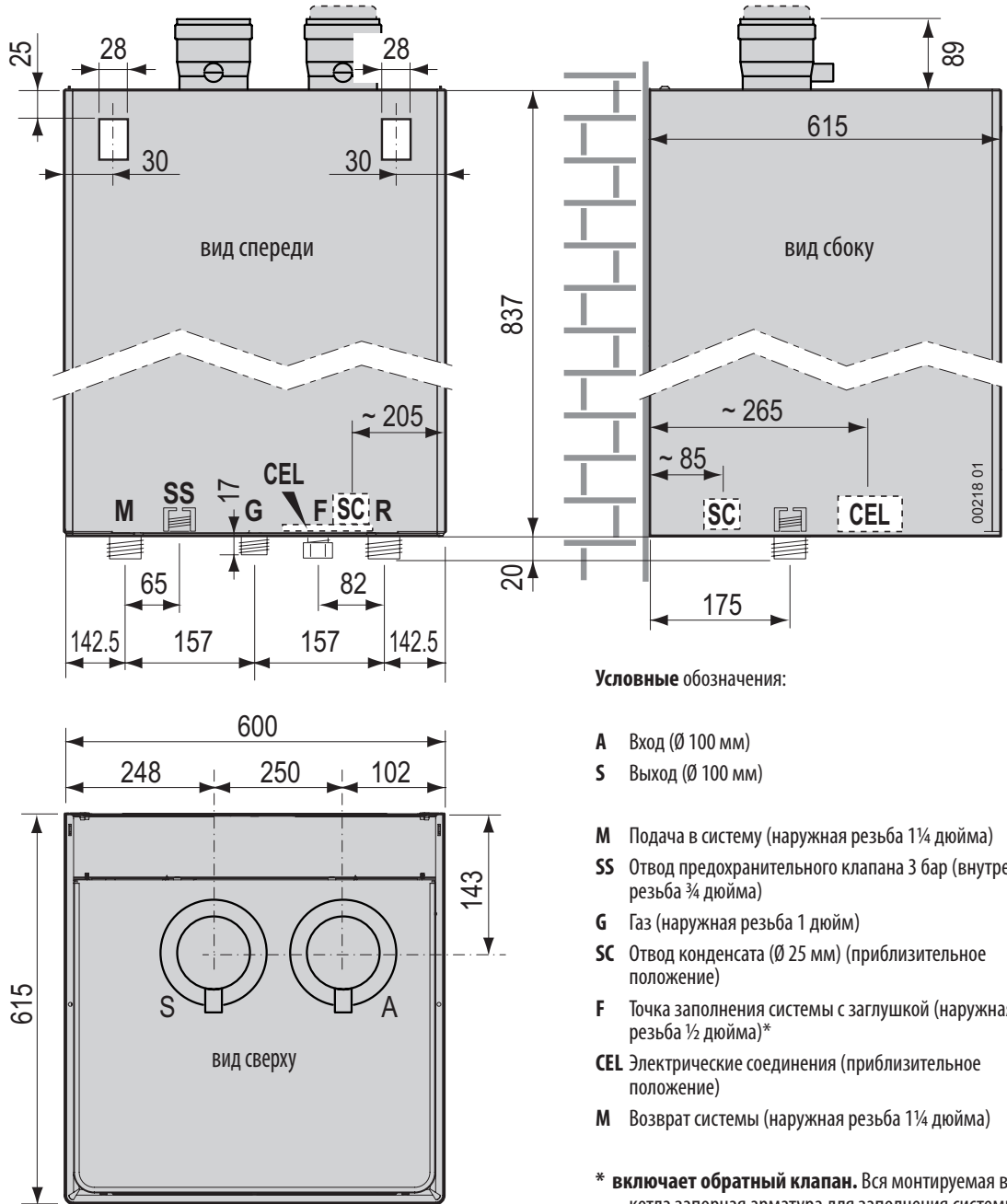
- A** Вход (Ø 80 мм)
- S** Выход (Ø 80 мм)
- M** Подача в систему (наружная резьба 1 ¼ дюйма)
- SS** Отвод предохранительного клапана 3 бар (внутренняя резьба ¼ дюйма)
- G** Газ (наружная резьба 1 дюйм)
- SC** Отвод конденсата (Ø 25 мм) (приблизительное положение)
- F** Точка заполнения системы с заглушкой (наружная резьба ½ дюйма)*
- CEL** Электрические соединения (приблизительное положение)
- M** Возврат системы (наружная резьба 1 ¼ дюйма)

* включает обратный клапан. Вся монтируемая вне котла запорная арматура для заполнения системы поставляется установщиком. Если соединение не используется, закройте его заглушкой с уплотнением.

Модели 90 кВт, 100 кВт и 115 кВт

(i) ВНИМАНИЕ! Расположите котел так, чтобы оставить под ним место для установки защитных устройств (как того требуют действующие местные или государственные нормы) и соответствующих штуцерных соединений. См. также «Предварительно установленные защитные устройства и принадлежности» на стр. 13.

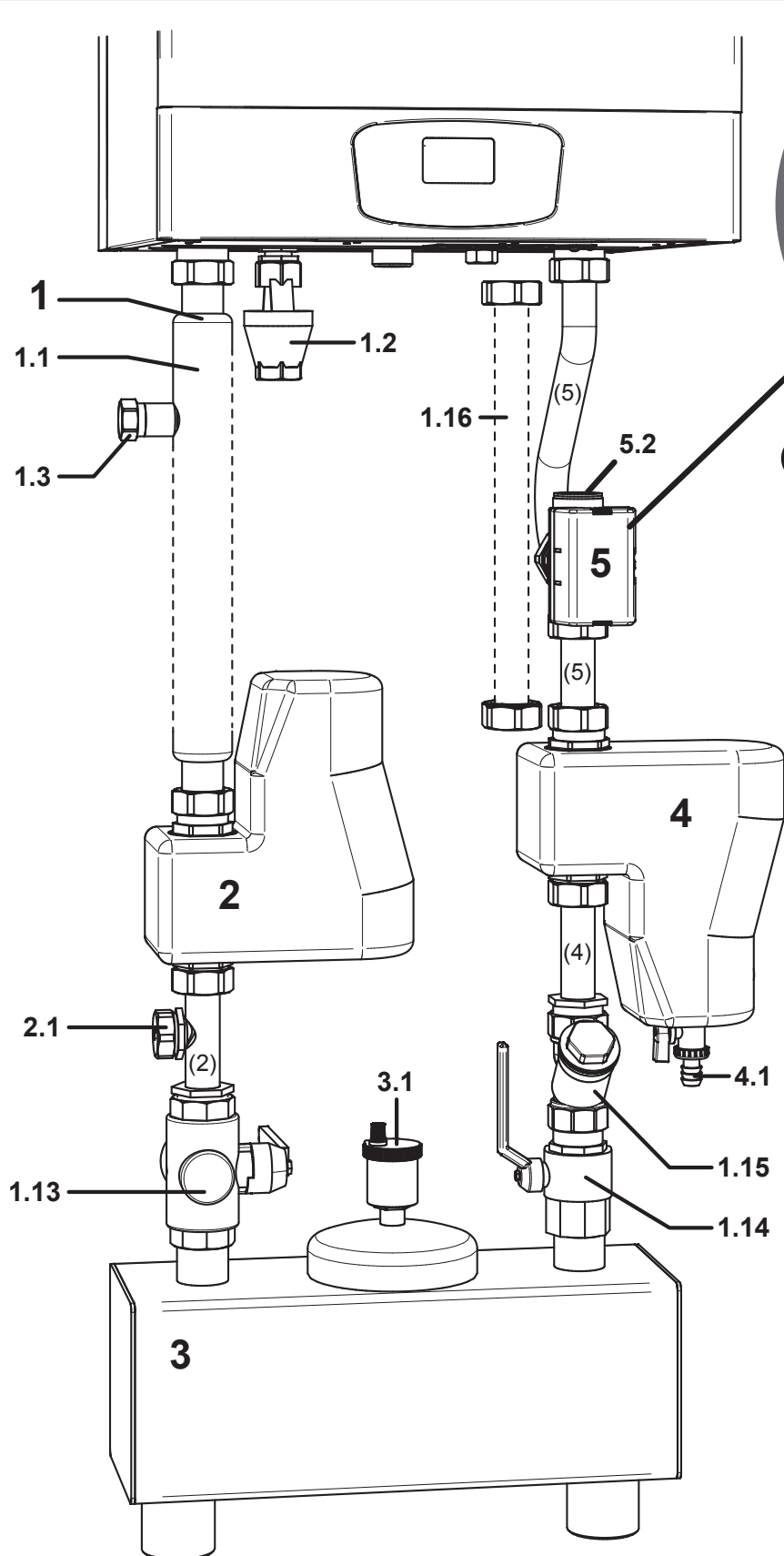
УСТАНОВЩИК



Условные обозначения:

- A** Вход (Ø 100 мм)
- S** Выход (Ø 100 мм)
- M** Подача в систему (наружная резьба 1 ¼ дюйма)
- SS** Отвод предохранительного клапана 3 бар (внутренняя резьба ¾ дюйма)
- G** Газ (наружная резьба 1 дюйм)
- SC** Отвод конденсата (Ø 25 мм) (приблизительное положение)
- F** Точка заполнения системы с заглушкой (наружная резьба ½ дюйма)*
- CEL** Электрические соединения (приблизительное положение)
- M** Возврат системы (наружная резьба 1 ¼ дюйма)

* **включает обратный клапан.** Вся монтируемая вне котла запорная арматура для заполнения системы поставляется установщиком. Если соединение не используется, закройте его заглушкой с уплотнением.



(i) 3-ходовой клапан НЕОБХОДИМО установить соединением А вверх и соединением В вниз, как показано на рисунке.

УСЛОВНЫЕ ОБОЗНАЧЕНИЯ

1 Защитные устройства

- 1.1 Гидравлический коллектор для защитных устройств
- 1.2 Отвод предохранительного клапана (воронка + патрубок)
- 1.3 Соединение расширительного бака
- 1.13 3-ходовой запорный нагнетательный клапан
- 1.14 Обратный запорный клапан
- 1.15 Y-образный фильтр
- 1.16 Обратное соединение (используется на моделях 50K и 70K только при отсутствии комплекта 3-ходового перепускного клапана, поз. 5, код 401150001; всегда используется на моделях 90K, 100K и 115K)

2 Комплект сепаратора микропузырьков воздуха, код 401150003

2.1 Соединение для нагнетания во внешний котел (всегда используется вместо соединения 1.11 при наличии этого комплекта)

3 Комплект изолированного стабилизатора горизонтального потока, код 401150005

3.1 Воздуховыпускной клапан

4 Комплект сепаратора микрозагрязнений, код 401150002

4.1 Выпускной кран

5 Комплект 3-ходового перепускного клапана, код 401150001 (только для моделей 50K и 70K)

5.1 Правильное положение сборки: деталь

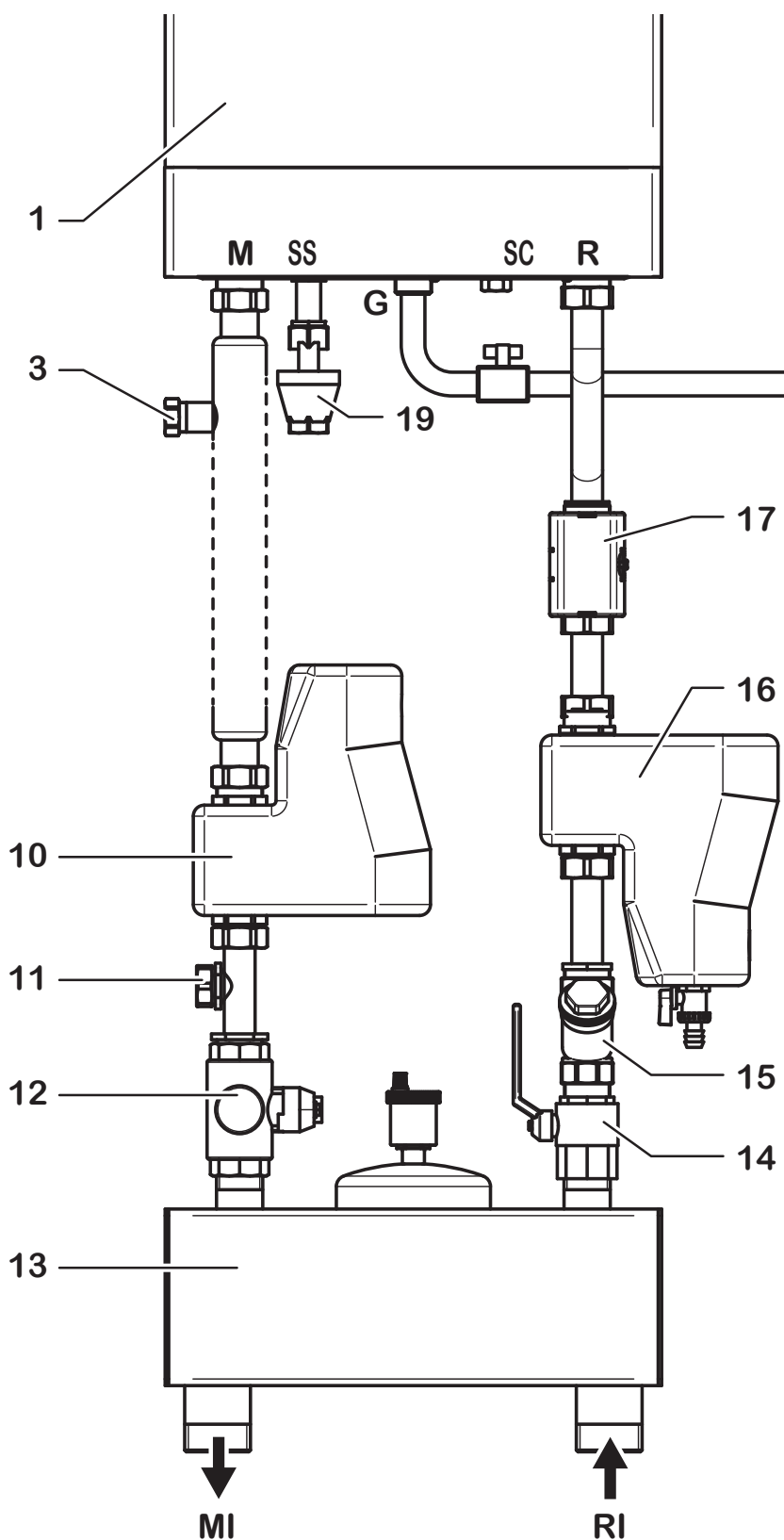
5.1 Соединение возврата от внешнего котла

(i) Высота стандартного гидравлического комплекта, собранного, как показано на рисунке, и без соединений под стабилизатором 3, составляет около 1130 мм.



401150009

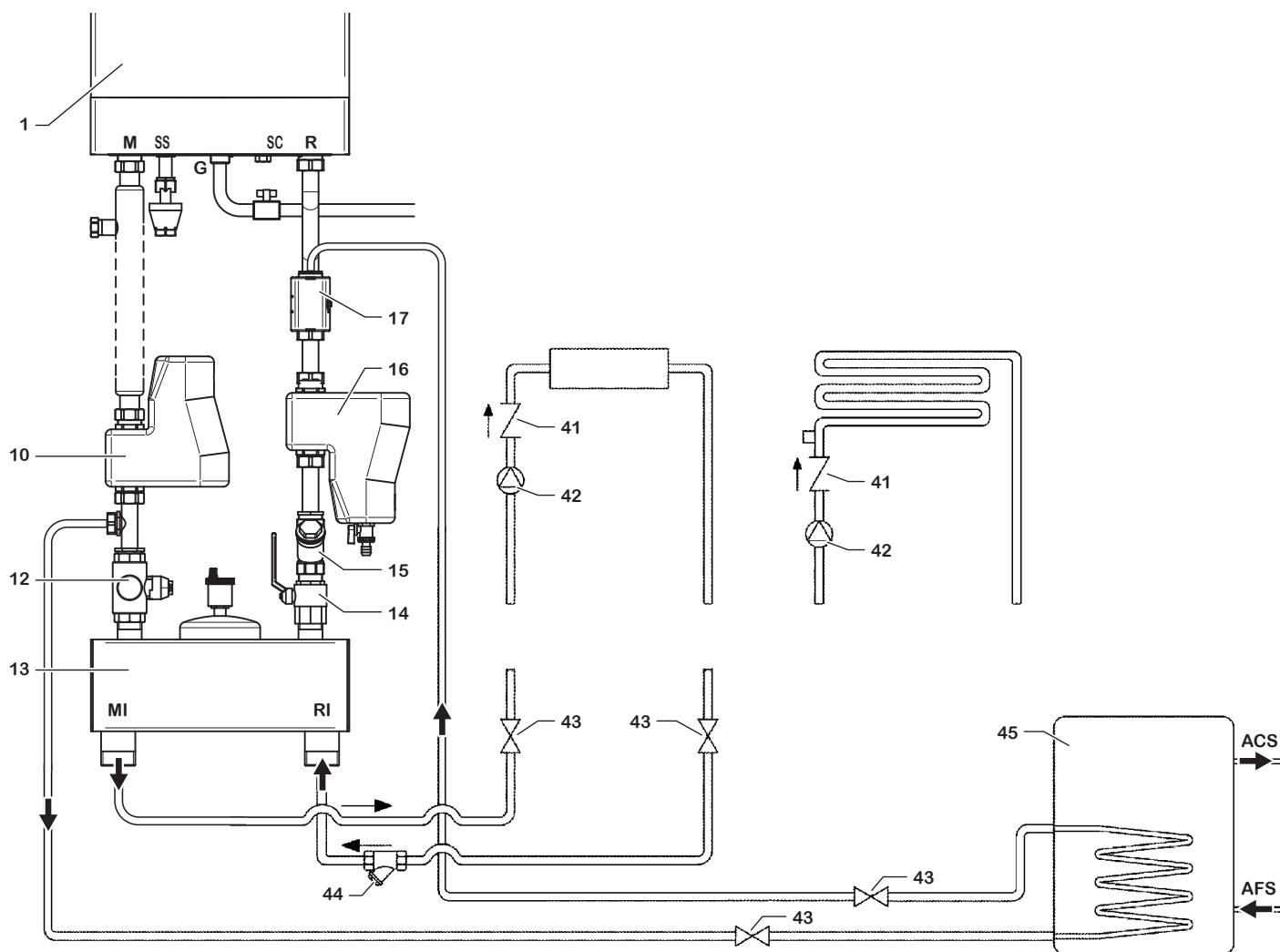
Пластинчатый теплообменник 68 кВт — 1¼ дюйма (вместо стабилизатора 3)



УСЛОВНЫЕ ОБОЗНАЧЕНИЯ

- 1** Теплогенератор
- 3** Соединение расширительного бака
- 10** Сепаратор микропузырьков воздуха
- 11** Соединение для нагнетания во внешний котел (используется вместо соединения 8 при наличии сепаратора микропузырьков воздуха 10)
- 12** 3-ходовой запорный нагнетательный клапан
- 13** Стабилизатор потока
- 14** Обратный запорный клапан
- 15** Y-образный фильтр
- 16** Комплект сепаратора микрозагрязнений
- 17** Комплект 3-ходового перепускного клапана
- 19** Отвод предохранительного клапана (воронка + патрубок)

- M** Подача котла
- SS** Отвод предохранительного клапана
- G** Подвод газа к котлу
- SC** Отвод конденсата
- R** Подача котла
- MI** Подача в систему
- RI** Возврат системы



УСЛОВНЫЕ ОБОЗНАЧЕНИЯ

- 1 Теплогенератор
- 10 Сепаратор микропузырьков воздуха
- 12 3-ходовой запорный нагнетательный клапан
- 13 Стабилизатор потока
- 14 Обратный запорный клапан
- 15 Y-образный фильтр
- 16 Комплект сепаратора микрозагрязнений
- 17 Комплект 3-ходового перепускного клапана — см. (i)
- 18 Запорный топливный клапан
- 41 Обратный клапан
- 42 Циркуляционный насос зоны
- 43 Запорный клапан системы — см. (i)
- 44 Фильтр системы
- 45 Котел — см. (i)

- M Подача котла
- SS Отвод предохранительного клапана
- G Подвод газа к котлу
- SC Отвод конденсата
- R Подача котла
- MI Подача в систему
- RI Возврат системы
- ACS Система горячего водоснабжения
- AFS Система холодного водоснабжения

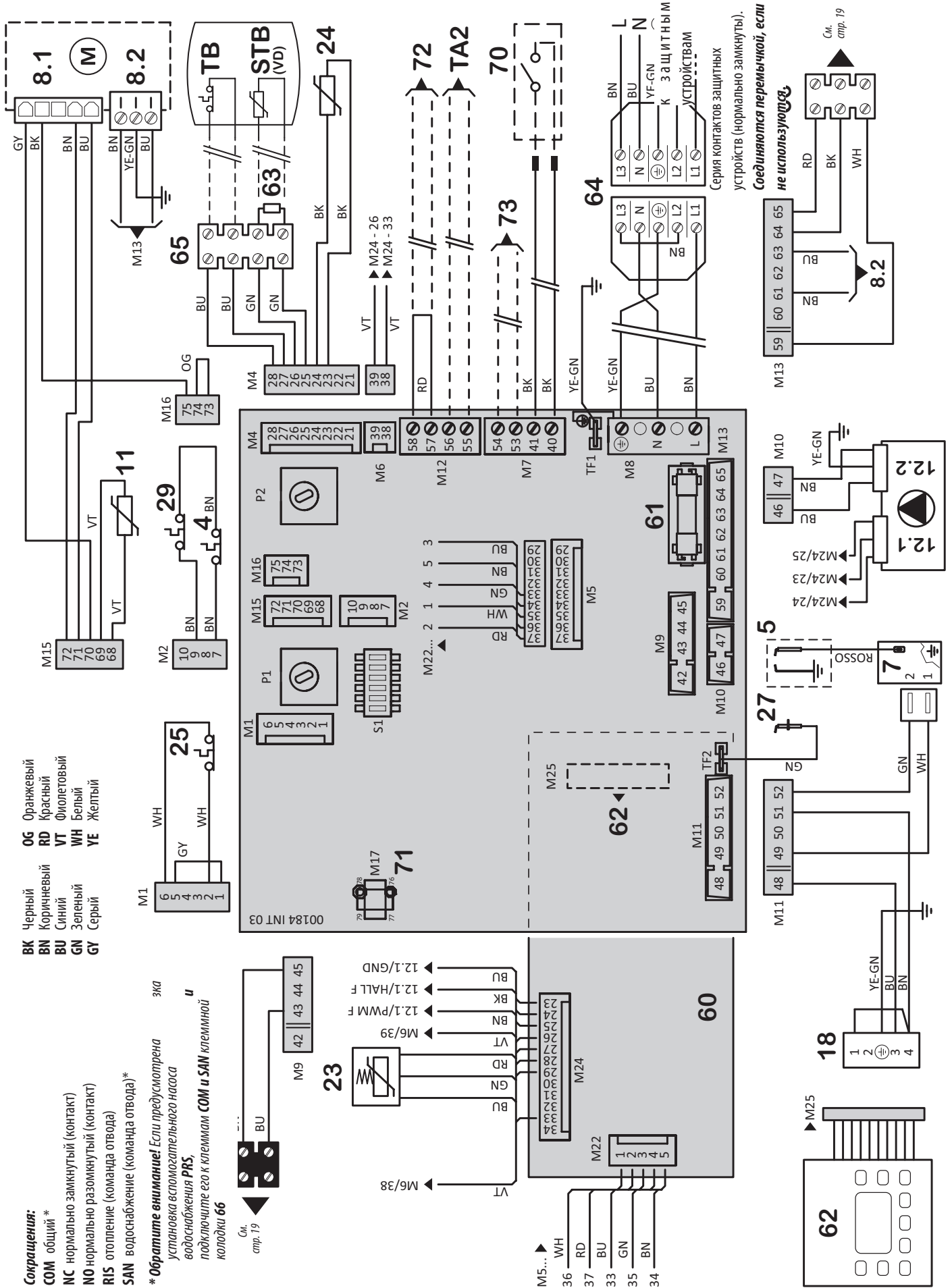
(i) Комплект 3-ходового перепускного клапана можно установить только на котлы моделей 50K и 70K. Котлы моделей 90K, 100K и 115K в сочетании с котельной установкой бытового водоснабжения (поз. 45) должны быть установлены ниже стабилизатора потока. Проектировщик должен выбрать компоненты надлежащего размера.

Сокращения:

- COM общий *
- NC нормально замкнутый (контакт)
- NO нормально разомкнутый (контакт)
- RIS отопление (команда отвода)
- SAN водоснабжение (команда отвода)*

* **Обратите внимание!** Если предусмотрена установка вспомогательного насоса водоснабжения PPS, подключите его к клеммам COM и SAN клеммной колодки 66

- BK Черный
- BN Коричневый
- BU Синий
- GN Зеленый
- GY Серый
- OG Оранжевый
- RD Красный
- VT Фиолетовый
- WH Белый
- YE Желтый



Соединяется перемычкой, если устройств (нормально замкнутых).
не используются

Серия контактов защитных устройств

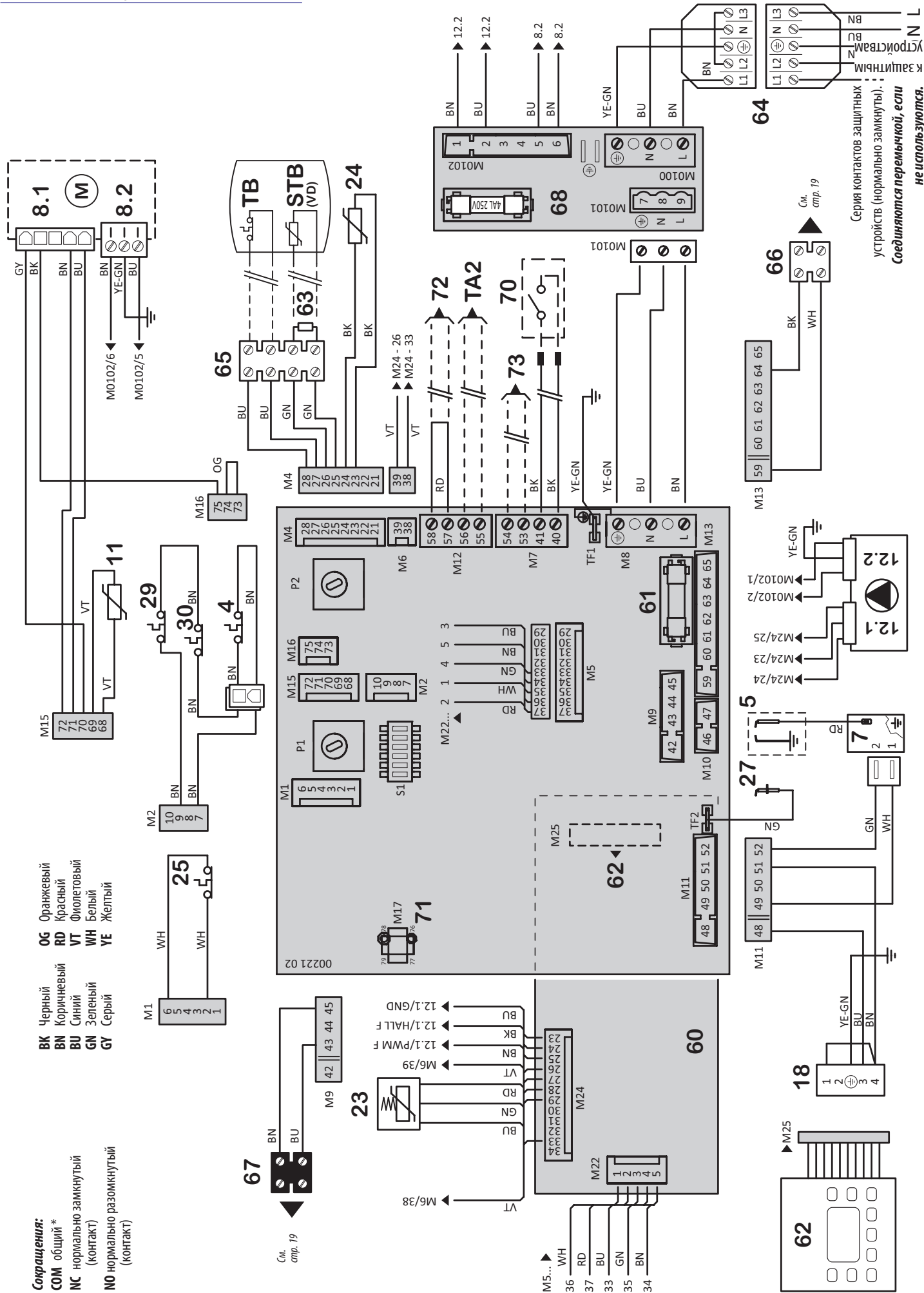
См. стр. 19

См. стр. 19

См. стр. 19

См. стр. 19

См. стр. 19



Сокращения:
COM общий *
NC нормально замкнутый (контакт)
NO нормально разомкнутый (контакт)

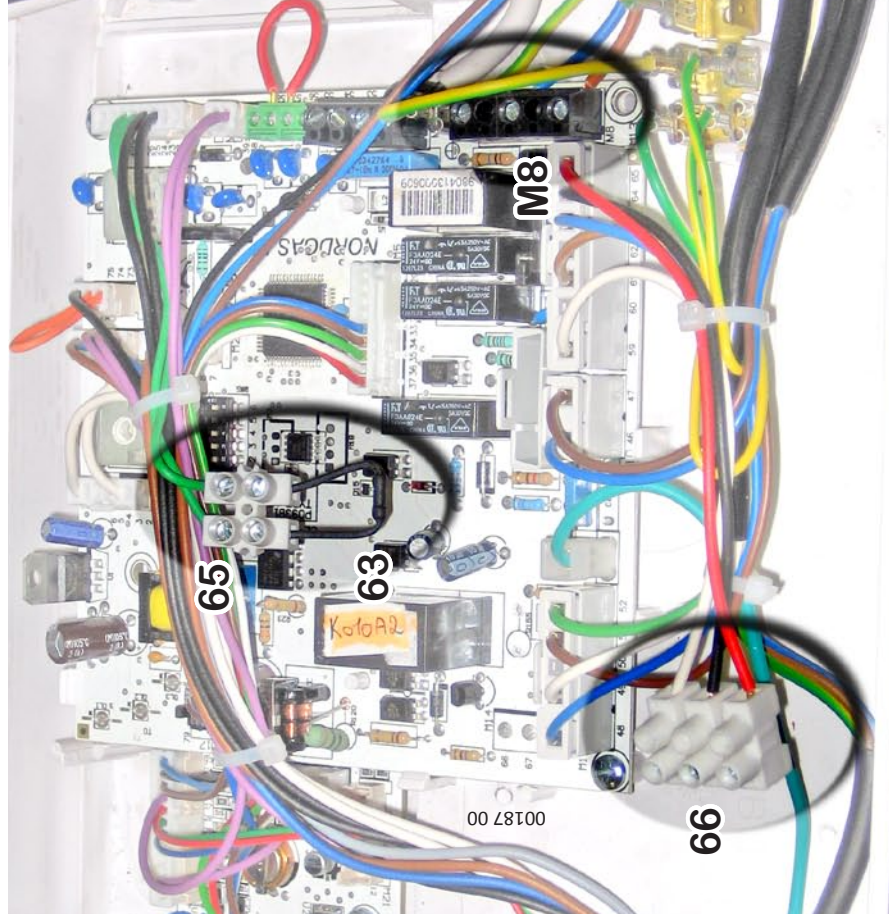
BK Черный
BN Коричневый
BU Синий
GN Зеленый
GY Серый

OG Оранжевый
RD Красный
VT Фиолетовый
WH Белый
YE Желтый

Серия контактов защитных устройств (нормально замкнуты).
Соединяются перемычкой, если не используются.

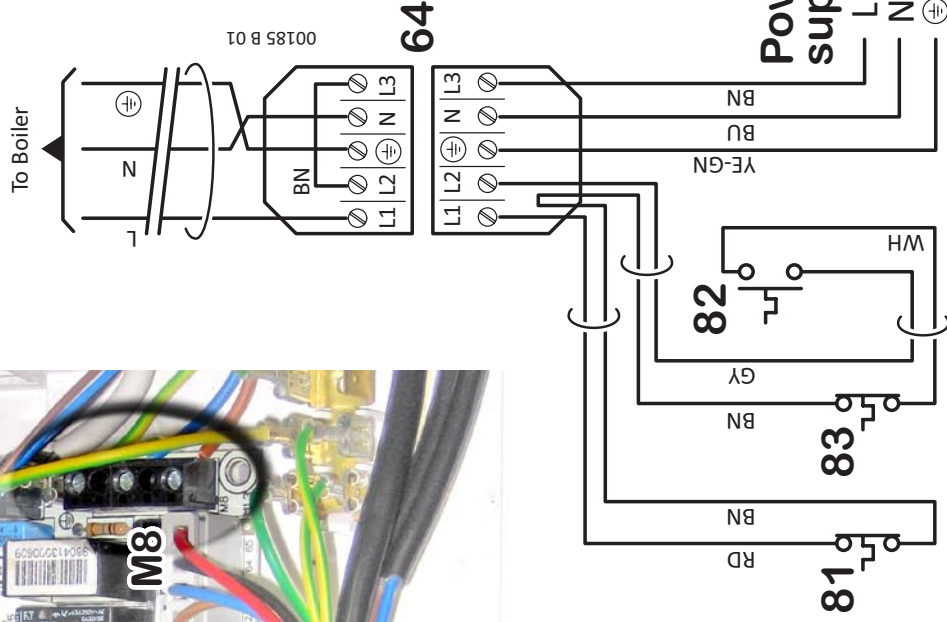
УСТАНОВЩИК

Электрические соединения источника питания и защитных устройств



Пример подключения защитных устройств

См. местные или государственные нормы, в которых определены требования к этим устройствам.



Обратите внимание! Контакт реле минимального давления 82 (нормально разомкнут) показан в исходном положении, т. е. без давления в системе. Во время нормальной работы в системе имеется надлежущее давление, поэтому этот контакт будет замкнут.

УСТАНОВЩИК

- 4 Тепловой предохранитель камеры сгорания (*)
- 5 Зажигающий электрод
- 7 Воспламенитель разрядного типа
- 8.1 Вентилятор с приводом от электродвигателя — регулирование скорости
- 8.2 Вентилятор с приводом от электродвигателя — питание
- 11 Датчик температуры в обратной трубе системы циркуляционного насоса — регулирование скорости
- 12.1 Модулирующий циркуляционный насос — питание
- 12.2 Модулирующий циркуляционный насос — питание
- 18 Газовый клапан (управление открытием)
- 23 Датчик давления в системе
- 24 Датчик температуры подачи в систему
- 25 Предохранительный термостат котла (подача) (*)
- 27 Электрод определения
- 29 Тепловой предохранитель продуктов сгорания (*)
- 30 Термостат камеры сгорания (ручной сброс) (*)
- 60 Плата дисплея
- 61 Предохранитель FZA (быстродействующий, 2 A)
- 62 Управляющая клавиатура
- 63 Резистор 2,2 кОм — 1/2 Вт (**)
- 64 Разъем источника питания через комплект защитных устройств (***) (***)
- 65 Клеммная колодка соединений котла
- 66 Клеммная колодка соединений комплекта перепускного клапана VD (только для моделей 50 кВт и 70 кВт) (**)
- 67 Клеммная колодка управления вспомогательным насосом отопления PRR
- 68 Плата электрического заряда
- Дополнительные внешние компоненты:**
- 70 Термостат температуры окружающего воздуха: контакт для подключения доступного в продаже термостата или хронотермостата с безопасным срабатыванием (SEI). Замыкание контакта — активный запрос.
- Удаленное управление:** клеммы оригинального комплекта дистанционного управления в соответствии с протоколом OPENHOME. См. также стр. 16.
- Для установки комплекта считайте перемену с двухпроводников и подключите их к клеммам устройства (при необходимости удлините проводники)
- 71 Контакты для подключения системы управления зонами с дистанционным управлением
- 72 Контакты для подключения предохранительного термостата системы подогреваемого пола
- 73 Контакты для подключения комплекта внешнего датчика термостат защитной блокировки системы при перегреве (*) (***) (*)
- 82 Реле минимального давления (*) (***) (*)
- 83 Реле максимального давления (*) (***) (*)
- TA2 Контакты для подключения термостата температуры окружающего воздуха для зон с разной заданной температурой
- TB Термостат аккумулятора системы водоснабжения (*) (***)
- STB Датчик температуры аккумулятора системы водоснабжения. Входит в состав комплекта 3-ходового перепускного клапана VD (***)
- VD Комплект 3-ходового перепускного клапана (только для моделей 50 кВт и 70 кВт) (**)
- PRR Вспомогательный насос отопления (предусмотрите установку управляющего реле) водоснабжения
- PRS Вспомогательный насос (предусмотрите установку управляющего реле) водоснабжения
- (*) контакты этих компонентов показаны в свободном положении / холодном состоянии.
- (**) для получения дополнительной информации см. «Электрические соединения источника питания и защитных устройств» на стр. 18
- (***) если разъем не используется, его при необходимости можно снять, чтобы подключить котел
- (•) На компонент могут распространяться местные или государственные нормы.

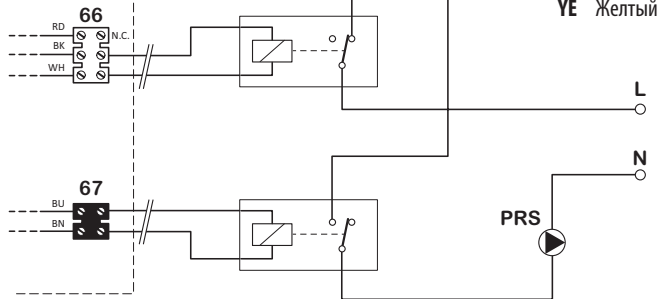
Соблюдайте полярность «фаза-нейтраль» источника питания.

Установите автоматический выключатель с размыканием контактов не менее 3 мм.

Power supply

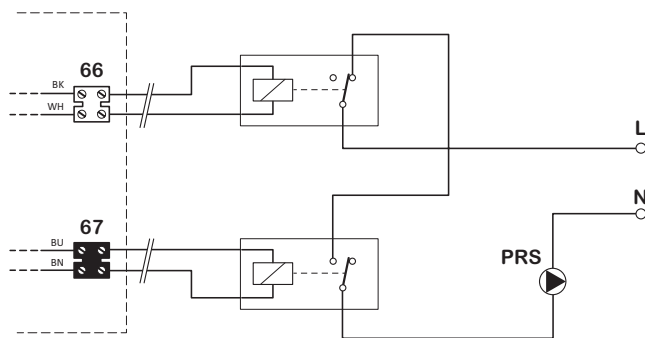
Только для моделей 50 кВт и 70 кВт со вспомогательным насосом водоснабжения (PRS)

Установите для параметра 44 значение 3



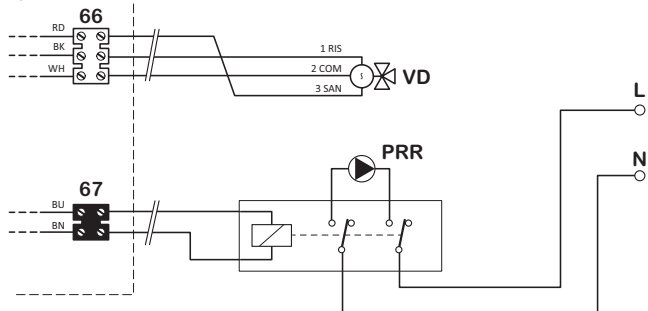
Только для моделей 90 кВт, 100 кВт и 115 кВт со вспомогательным насосом водоснабжения (PRS)

Установите для параметра 44 значение 3



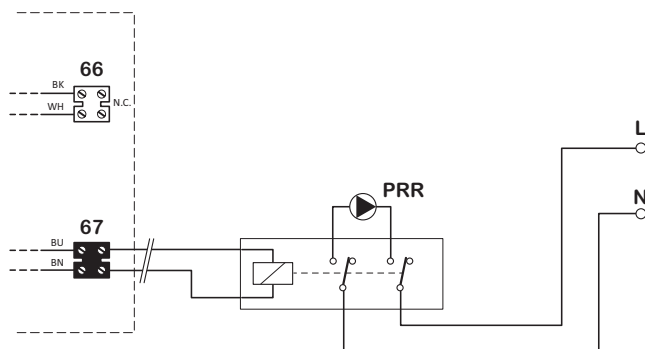
Только для моделей 50 кВт и 70 кВт со вспомогательным насосом отопления (PRR) и, возможно, перепускным клапаном водоснабжения (VD).

Установите для параметра 44 значение 0–1 или 2 в соответствии с требованиями



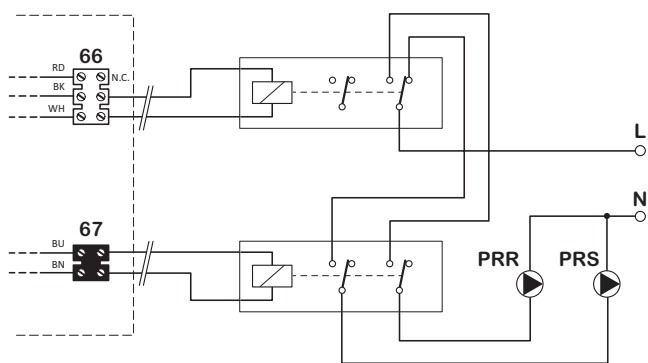
Только для моделей 90 кВт, 100 кВт и 115 кВт со вспомогательным насосом отопления (PRR)

Установите для параметра 44 значение 0–1 или 2 в соответствии с требованиями



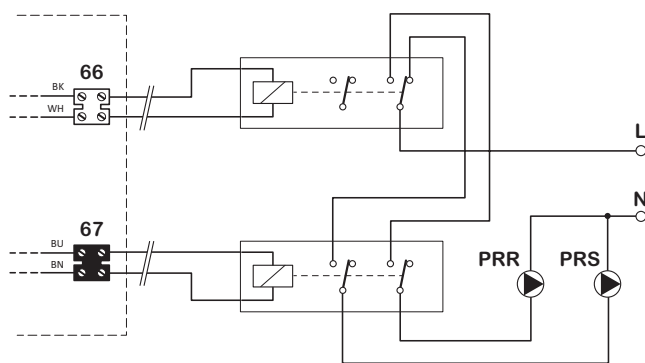
Модели 50 кВт и 70 кВт со вспомогательным насосом водоснабжения (PRS) и вспомогательным насосом отопления (PRR)

Установите для параметра 44 значение 3



Модели 90 кВт, 100 кВт и 115 кВт со вспомогательным насосом водоснабжения (PRS) и вспомогательным насосом отопления (PRR)

Установите для параметра 44 значение 3

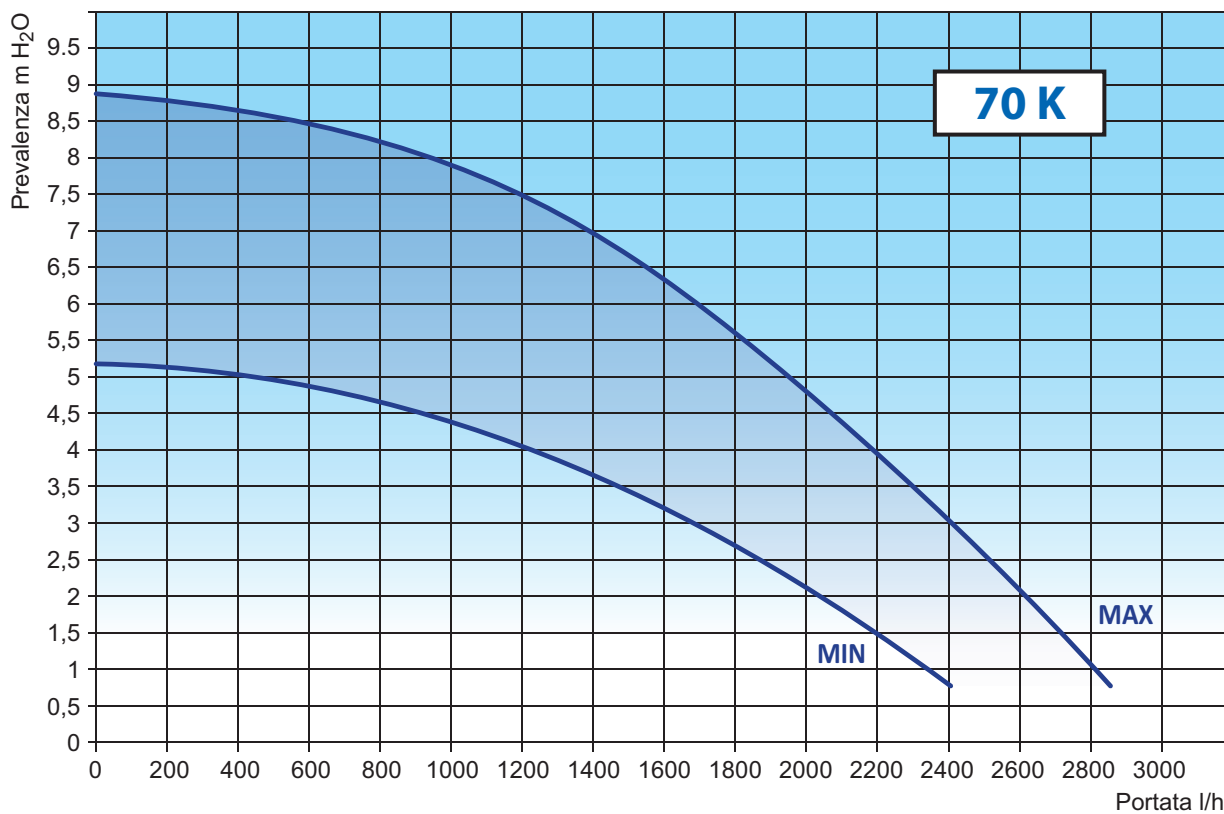
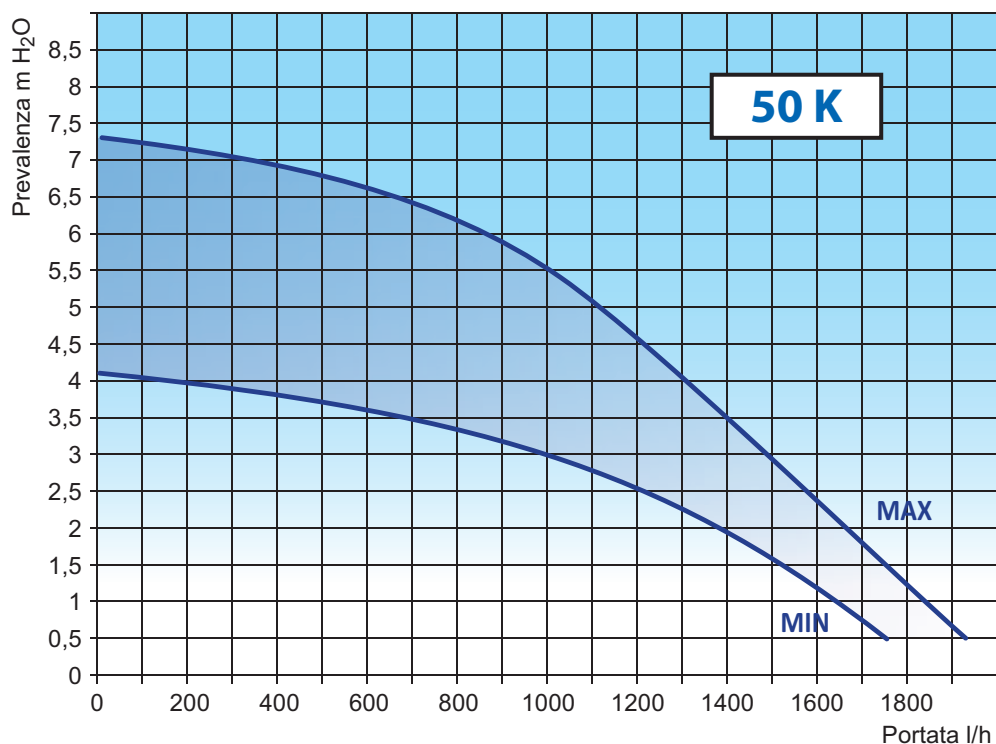


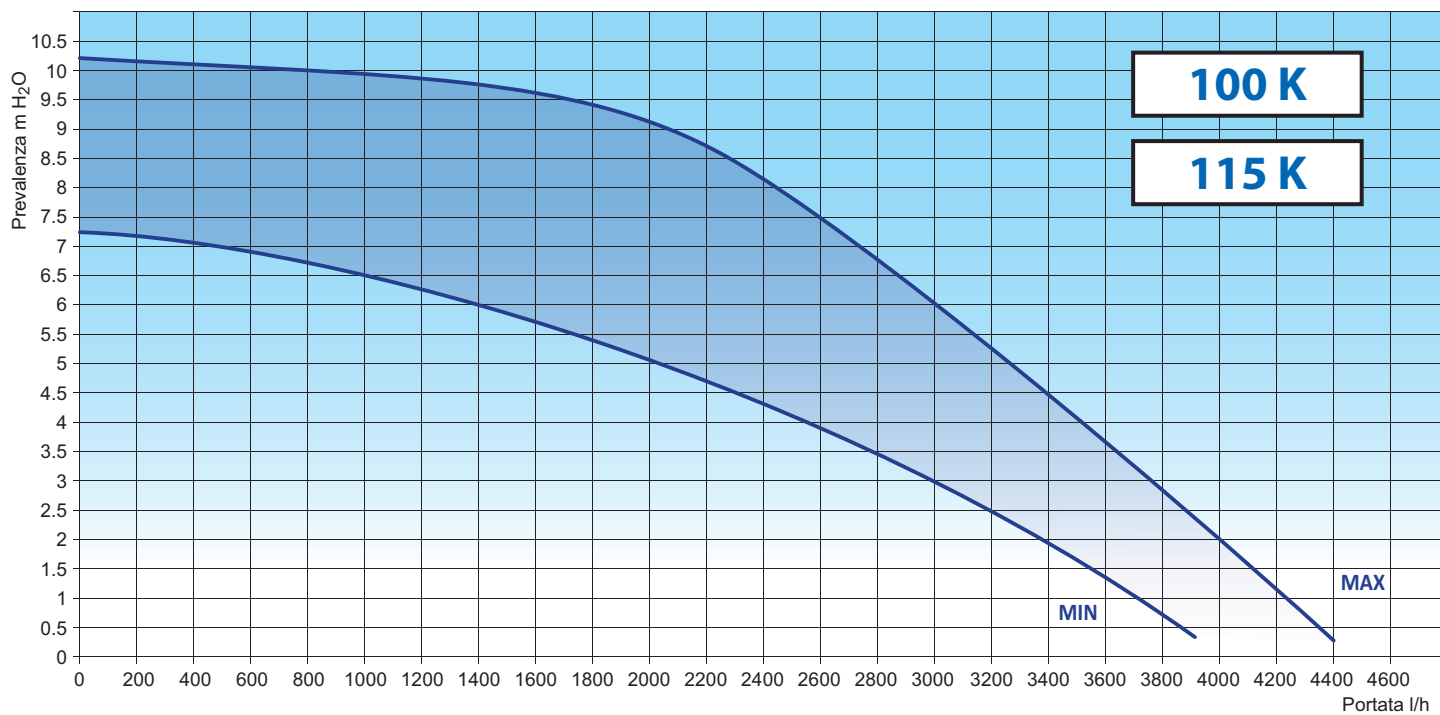
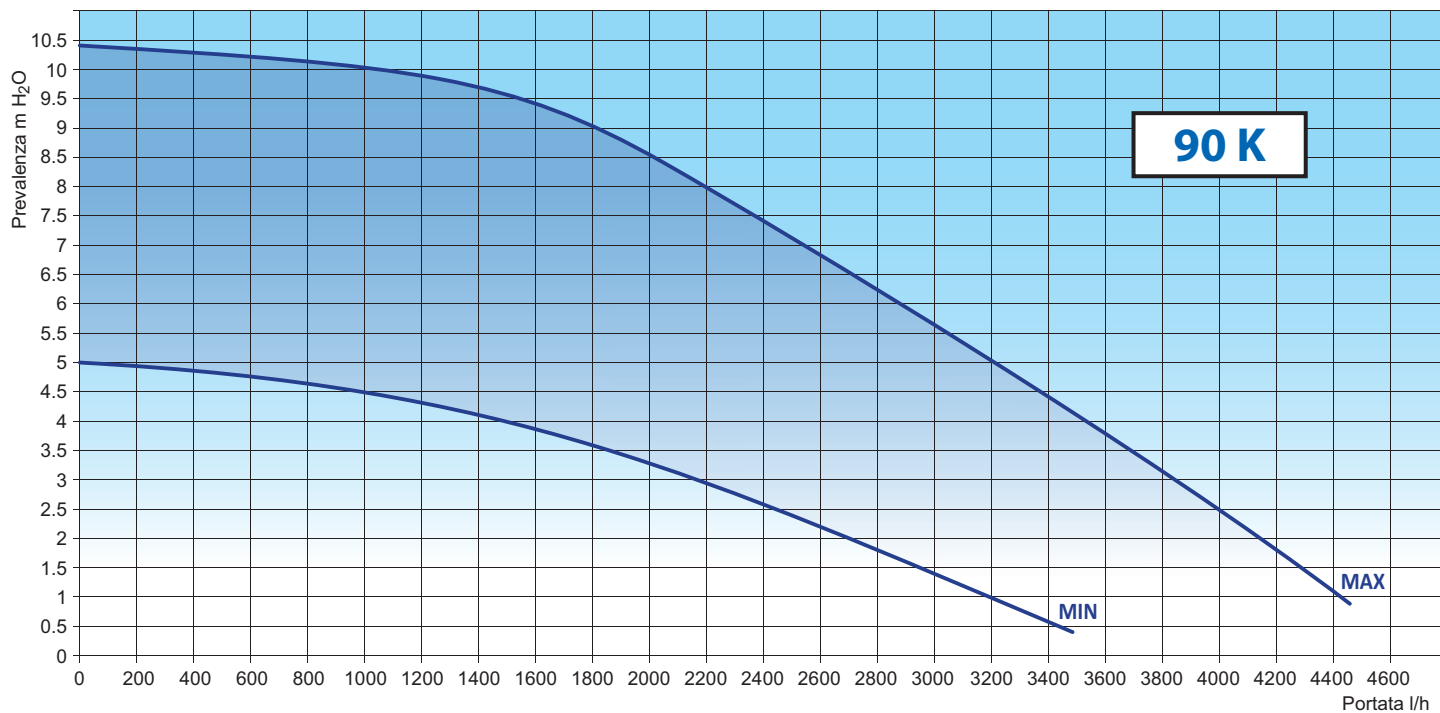
00224 INT 01

УСТАНОВЩИК

График доступного в системе потока/напора (без принадлежностей)

График доступного в системе потока/напора за вычетом потерь в нагрузке (за исключением дополнительных принадлежностей). Примечание. Используется модулирующий циркуляционный насос, поэтому на графиках показаны максимальные и минимальные рабочие пределы.





Электрические соединения

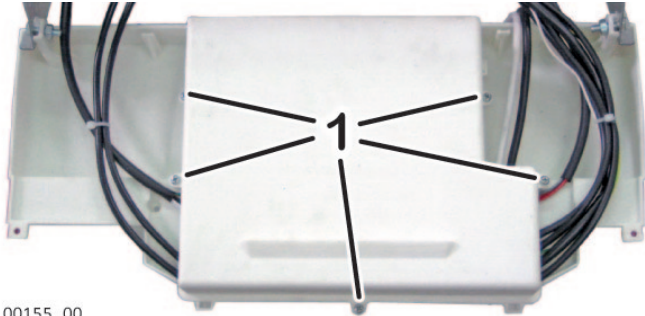
Доступ к электронной плате

Чтобы получить доступ к плате управления, выполните следующие действия.



Выключите питание котла. Включайте питание только после того, как будет закрыта задняя крышка панели.

- ▶ Отверните винты **1** и снимите заднюю крышку панели.



00155_00

Электрические соединения котла



Соединение термостата температуры окружающего воздуха работает с безопасным сверхнизким напряжением (SELV). Подключите его клеммам без потенциала (сухим контактам) термостата или хронотермостата.

Соединение НЕ следует подключать к контуру под напряжением.



Чтобы избежать неисправностей из-за помех, низковольтные соединения (например, соединение доступного в продаже термостата или хронотермостата температуры окружающего воздуха) необходимо располагать отдельно от кабелей системы питания, например, проложив их в разных каналах.

Подключите устройство к электрической сети 220÷240 В, 50 Гц. В любом случае напряжение питающей электросети должно лежать в пределах -15 % ... +10 % относительно номинального напряжения устройства (230 В); в противном случае возможны сбои или нарушения нормальной работы. Соблюдайте полярность «фаза-нейтраль» (фаза L = коричневый кабель; нейтраль N = синий кабель) и подключите заземление (желто-зеленый кабель). В противном случае котел не будет работать.



ОБЯЗАТЕЛЬНО установите **АВТОМАТИЧЕСКИЙ ВЫКЛЮЧАТЕЛЬ** выше устройства с соблюдением действующих норм. Установку следует выполнять с соблюдением действующих норм и современных стандартов.

Для питания устройства от электрической сети необходимо использовать автоматический выключатель. Запрещается использовать сетевые переходники, разветвители и удлинители.

Для замены кабеля питания используйте один из следующих кабелей: H05VVf или H05-VVH2-F.



Замену кабеля питания должен выполнять только квалифицированный персонал.

Подключение заземления в соответствии с действующими нормами МЭК является обязательным. Чтобы заменить кабель, откройте крышку панели, снимите кабель с держателя и отсоедините его от клемм. Чтобы установить новый кабель, выполните указанные действия в обратном порядке. При подключении кабеля к котлу выполните следующие действия:

- обрежьте проводники кабеля так, чтобы проводник заземления был на 2 см длиннее проводников фазы и нейтрали;
- закрепите кабель выше клемм, используя подходящие зажимы.



Электробезопасность оборудования обеспечивается только при правильном подключении к рабочей системе заземления в соответствии с действующими правилами техники безопасности.

Квалифицированный персонал должен проверить, что проводка, а именно диаметр кабелей, соответствует максимальной потребляемой оборудованием мощности, указанной на паспортной табличке.



Компания ITALTHERM не несет ответственности за телесные повреждения людей и животных и любой имущественный ущерб, если котел не будет подключен к системе заземления или не будут соблюдены действующие нормы.

Подключение внешних защитных устройств

Установка внешних защитных устройств (например, реле минимального/максимального давления, ограничительный термостат) может требоваться местными и (или) государственными нормами. Устройства должны иметь нормально замкнутые контакты (контакты замкнуты при нормальных условиях и разомкнуты при отклонениях) и подключены последовательно с источником питания, как описано в «Электрические соединения источника питания и защитных устройств» на стр. 18, чтобы в случае срабатывания (например, в случае выхода температуры или давления системы за допустимые для компонентов пределы) они отключали электропитание котла.

Электрическое соединение котла с котельной установкой



Не подключайте клеммы для котельной установки к сети электропитания или к кабелям под напряжением.

Как показано в «Электрическая схема котла» на стр. 16, котел оснащен следующими 2 разными входами для электрического соединения с котельной установкой.

ТВ: вход для термостата котла или запроса системы аккумулирования солнечной энергии для водоснабжения: если контакт замкнут, котел принудительно включается для нагрева воды в аккумуляторе водоснабжения, пока контакт не будет разомкнут (или пока не будет достигнута максимальная температура котла). Используется, если котел оснащен управляющим термостатом (с поддержкой ручного регулирования) или соединен с системой солнечного отопления, чтобы управлять нагревом воды в аккумуляторе водоснабжения, если солнечной энергии для этого недостаточно.

STB: вход для датчика температуры воды в аккумуляторе котла: котел считывает показания датчика температуры и при необходимости включает нагрев аккумулятора водоснабжения для поддержания заданной температуры. Даже если котельная установка НЕ поставлена компанией ITALTHERM, необходимо использовать дополнительный комплект оригинального датчика котла (отрицательный температурный коэффициент (NTC), R = 10 кОм при 25 °C, B = 3435). Если планируется использовать клемму STB, необходимо снять установленный на заводе резистор. Если клемма не будет использоваться, не снимайте этот резистор.



Кабель соединения датчика STB с котлом необходимо проложить в канале, отличном от канала с кабелями электропитания.

В любом случае максимальное расстояние при использовании кабеля 2 x 0,5 кв. мм составляет 30 м.

Примечание. Если используются оба входа, вход ТВ будет иметь более высокий приоритет по сравнению с входом STB.

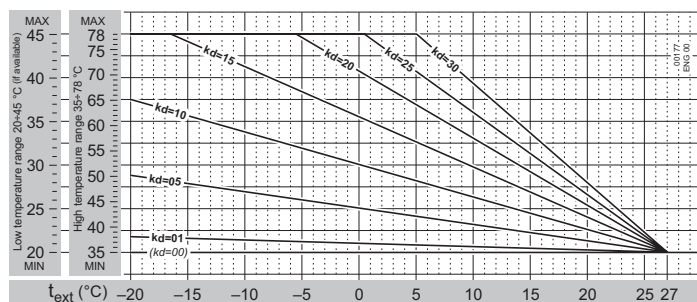
Комплект внешнего датчика

Монтаж и настройка

Внешний датчик автоматически регулирует температуру подачи воды в систему с учетом наружной температуры, чтобы пользователю не приходилось регулировать температуру самостоятельно. Эта функция также называется «скользящей температурой».

****** т. е. температура радиаторов. Эту регулировку не следует путать с температурой окружающего воздуха (устанавливаемой на термостате температуры окружающего воздуха или на пульте дистанционного управления, но не на котле), которая не зависит от температуры радиаторов.

Монтаж должен выполняться квалифицированным техником с соблюдением инструкций, поставляемых с комплектом. Описание подключения к плате управления приведено в «Электрическая схема котла» на стр. 16. После установки внешнего датчика кнопки **+...III** и **-...III**, описанные в разделе для пользователя, не позволяют устанавливать температуру подачи. Вместо этого они будут использоваться для установки коэффициента рассеивания **kd**, т. е. влияния, которое оказывает внешняя температура, измеряемая датчиком, на температуру подачи системы, как показано на следующем графике.



Значение **kd** необходимо изменить с учетом оценки качества теплоизоляции помещений. Диапазон изменения этого значения — от **01** до **30**: максимальные значения используются при высоком тепловом рассеивании и менее эффективной изоляции (и наоборот).

(i) Из-за большого разнообразия типов свойств нельзя дать точных рекомендаций относительно устанавливаемого значения **kd**. Требуемое значение необходимо оценивать в каждом конкретном случае, чтобы добиваться наивысшего комфорта при любых погодных условиях, когда требуется отопление. Под комфортом подразумевается быстрое достижение заданной температуры в помещении при низкой наружной температуре и предотвращение перегрева при умеренной наружной температуре.

Комплект внешнего датчика с дополнительным пультом дистанционного управления

Если имеется пульт дистанционного управления, для параметра **P04** (тип дистанционной модуляции окружающей температуры) необходимо установить значение **2** (модуляция с использованием внешнего датчика и включение и выключение с использованием датчика окружающей температуры) или **3** (модуляция с использованием датчика окружающей температуры и внешнего датчика), как описано в **параграфе 5** инструкции, поставляемой с комплектом дистанционного управления. На пульте дистанционного управления необходимо также установить значение **kd** (см. **параграф 8.6** той же инструкции). Из-за отличий в дисплее на пульте дистанционного управления диапазон изменения значения **kd** будет иметь вид **0.1...3.0** вместо 01...30.

Комплект дистанционного управления

Оригинальный комплект дистанционного управления — это не просто хронотермостат. Он позволяет оптимизировать работу котла, обмениваясь данными с соответствующими электронными компонентами. Комплект состоит из простого в настройке и использовании программатора климата на неделю. Для переключения между режимами запрограммированного и ручного управления достаточно нажать одну кнопку. Комплект работает со всеми системами управления котла, выдает технику диагностическую информацию и обладает другими функциями. Простой в установке комплект дистанционного управления подключается вместо термостата температуры окружающего воздуха. Питание комплекта осуществляется низким напряжением от котла, поэтому для работы комплекта дистанционного управления не требуются батареи.



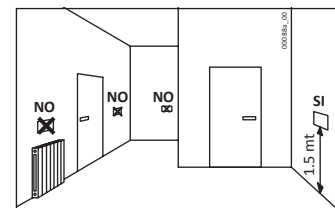
(i) Извлеките комплект дистанционного управления из коробки и сохраните инструкции для дальнейшего использования. Приложите их к данному руководству.

(i) Не подсоединяйте комплект дистанционного управления и соответствующий кабель котла к сети электропитания 230 В.

Чтобы избежать неисправностей из-за помех, соединения комплекта дистанционного управления и другие низковольтные соединения необходимо располагать отдельно от кабелей системы питания, например, проложив их в разных каналах.

Длина кабеля не должна превышать 50 м.

(i) Пульт дистанционного управления следует установить на высоте около 1,5 м в подходящем месте, где возможно правильное измерение температуры окружающего воздуха. Избегайте установки в нишах или углах, за дверями, шторами. Устанавливайте пульт дистанционного управления вдали от источников тепла в местах, защищенных от попадания прямого солнечного света и брызг воды.



1. Отключите электропитание котла.
2. Установите устройство, как описано в **параграфе 4** инструкции, поставляемой с комплектом.
3. Подключите выходящий из котла кабель термостата температуры окружающего воздуха и пульта дистанционного управления к пульту дистанционного управления, используя подходящую двухполюсную клемму. См. также «Электрическая схема котла» на стр. 16.

Примечание. Подключение пульта дистанционного управления не имеет полярности.

(i) Проверьте работоспособность устройства. Электроника котла автоматически распознает пульт дистанционного управления (в противном случае будет создан сигнал тревоги **E31**, описанный в **параграфе «Сигналы тревоги — отключение котла»** на стр. 34, если:

- на панели управления котла кнопкой **(i)** постоянно выбран **летний** режим работы). С этого момента режимы работы котла (включая режим OFF (ВЫКЛ.)) можно будет выбирать только с пульта дистанционного управления;
 - настройки платы установлены, как описано в «Установки на электронной плате» на стр. 34;
4. на дисплее котла отображается сообщение «**Re.On**».

Рекомендации относительно характеристик воды в системе

Заполнение системы отопления требует особой осторожности. К этой операции следует отнестись со всей ответственностью как при замене теплогенератора, так и при монтаже новой системы.

Неверная оценка характеристик воды системы может при определенных обстоятельствах привести к повреждению системы и теплогенератора.

В большинстве случаев в системах отопления происходит утечка воды или проникновение кислорода. Оба этих явления оказывают негативное воздействие, как описано ниже.

На срок службы системы отопления могут влиять следующие параметры.

Наличие металлов с разными электрохимическими потенциалами (медь, латунь, сталь, иногда — алюминий), что в водной среде ведет к электрохимической коррозии.

Наличие свободного кислорода из-за просачивания воздуха в систему рядом с соединениями или уплотнениями. Свободный кислород является источником коррозии и активен в основном при температуре от 50 до 70 °С.

Утечки воды, требующие частой доливки воды в систему, могут вызывать коррозию и образование отложений в зависимости от типа используемой для доливки воды. В любом случае утечки (и соответствующие доливки) следует держать под контролем, особенно если котел оснащен системой автоматической доливки. В этом случае настоятельно рекомендуется установить счетчик залитой в систему воды.

Естественные или внесенные в воду примеси

Питьевая вода часто содержит высокие концентрации хлоридов и сульфатов, которые могут ускорять коррозию металлических поверхностей. Перед монтажом или в процессе монтажа в систему могут попадать другие нежелательные компоненты, например строительные материалы, металлическая стружка, опилки, смазка, отложения, загрязнения. Остатки материала после сварки или пайки также могут вызывать коррозию в новых системах или при замене или ремонте существующих систем. Старые системы, рассчитанные на использование радиаторов и оснащенные трубами большого диаметра, содержат большое количество воды, что способствует образованию осадка и отложений.

Осадок и отложения

Наличие черных отложений (магнетит) указывает на ограниченную коррозию. Тем не менее большой удельный вес этого оксида может приводить к трудноустраняемым засорениям, особенно в местах с максимальной температурой. Образование отложений вызывается жесткостью воды, а именно наличием солей кальция и магния. Карбонат кальция осаждается в местах системы с максимальной температурой. Магнетит часто способствует образованию осадка. Оксид железа Fe_2O_3 , имеющий красный цвет, указывает на кислородную коррозию.

Частые утечки

При наличии частых утечек в верхней части теплообменника и радиаторов скапливается водород и (или) воздух, препятствующий полному теплообмену. Электрохимическая коррозия приводит к понижению уровня воды в системе и скоплению газов в верхней части теплообменника и радиаторов. Наличие воздуха указывает на негерметичность системы. Медленное падение давления в системе из-за утечки зачастую трудно отследить, особенно если эта утечка незначительна. В холодное время года утечки воды из клапанов могут испаряться под действием тепла от радиатора или котла. Эти незначительные утечки приводят к попаданию воздуха в систему. Небольшие утечки обычно происходят рядом с соединениями, особенно на стороне всасывания циркуляционного насоса (воздуховыпускные клапаны, уплотнительные кольца, клапаны заполнения). В таких случаях для защиты системы от повреждений следует использовать подходящий ингибитор коррозии.

Проверки системы

Чтобы обеспечить надлежащую работу системы, проверьте соблюдение следующих условий.

- 1) В системе отсутствуют признаки утечки или устранены наиболее явные из них.
- 2) Если установлена система автоматической доливки, необходимо также установить счетчик воды, чтобы отслеживать объем возможной утечки.
- 3) Система заполнена и доливаема умягченной водой, чтобы снизить общую жесткость. Чтобы предотвратить коррозию, воду необходимо подготовить для поддержания значения pH в допустимых пределах (см. таблицу ниже).
- 4) Новая или модернизированная система должна быть оснащена эффективными устройствами срабатывания воздуха и фильтрации загрязнений, например Y-образными фильтрами, сепараторами микрозагрязнений, сепараторами микропузырьков воздуха.
- 5) Избегайте слива даже незначительного количества воды из системы при выполнении обычных операций по обслуживанию. Например, для очистки фильтра можно оснастить систему специальными запорными клапанами.
- 6) Перед тем как открыть соединение нового генератора с системой, проверьте воду в системе, чтобы проверить, не указывают ли параметры воды на необходимость полного опустошения системы, возможность использования имеющейся воды или необходимость химической промывки загрязненной или засоренной системы водопроводной водой с моющим средством с последующей заливкой подготовленной воды.

Если показатели проб воды системы соответствуют указанным ниже, воду можно использовать. При отклонении от указанных значений следует использовать ингибитор коррозии.

$9,6 < pH < 10,5$

$Ca^{++} + Mg^{++} < 0,5$ французского градуса

$OH + 1/2 CO_2$: от 5 до 15 французских градусов

P_2O_5 : от 10 до 30 мг/л

Na_2SO_3 : от 20 до 50 мг/л

Если вода системы контактирует с алюминием, требуемое значение pH должно быть меньше 8,5.

Стандарт UNI 8065 на подготовку воды для бытовых систем отопления

В КАКИХ СЛУЧАЯХ следует выполнять подготовку воды для бытовых систем отопления?

ПРИ КАЖДОЙ замене генератора в существующих системах, в новых системах (НОВАЯ СИСТЕМА и НОВЫЙ ГЕНЕРАТОР).



В стандарте UNI 8065 определено:

«на этапе проектирования с учетом характеристик неподготовленной воды следует предусмотреть установку всех систем подготовки и химической обработки, необходимых для получения характеристик, определенных в пункте 6.1.4».

Внешний вид: по возможности прозрачная.
рН: выше 7 (при использовании радиаторов из алюминия или легких сплавов значение рН должно также быть ниже 8).

Средства для подготовки: в концентрациях, указанных поставщиком.

Железо (Fe) < 0,5 мг/кг (более высокая концентрация железа указывает на коррозию и требует снижения).

Медь (Cu) < 0,1 мг/кг (более высокая концентрация меди указывает на коррозию и требует снижения).

Подготовку воды для бытовых систем отопления необходимо выполнять по следующим причинам.

- ПРОДЛЕНИЕ срока службы системы.
- ОПТИМИЗАЦИЯ эффективности системы.
- ОБЕСПЕЧЕНИЕ работоспособности вспомогательного оборудования.

Если свойства воды неизвестны, высока вероятность возникновения следующих проблем.

1. НАКИПЬ

1 французский градус = 10 мг/кг CaCO₃, 30 французских градусов = 300 мг/кг CaCO₃
В системах с объемом воды 1000 литров содержание CaCO₃ составляет 300 г, которые без должной обработки образуют накипь на поверхности теплообменника.

2. КОРРОЗИЯ

Коррозия обычно происходит в присутствии кислорода, при наличии контакта разных металлов или в присутствии хлоридов.

3. ОТЛОЖЕНИЯ

Нерастворимые органические и неорганические вещества: ОСАДОК, ОСТАТКИ ПОСЛЕ ОБРАБОТКИ.

Подготовку воды для бытовых систем отопления необходимо выполнять следующими способами.

- Для определения подходящего способа подготовки необходимо анализировать

систему и воду.



«стандарт запрещает выполнять подготовку бытовой горячей воды, которая сделает ее непригодной для питья в отношении токсикологических и микробиологических параметров, определенных действующим законодательством...».

«Данный стандарт также предполагает, что вода для бытовых систем отопления до подготовки имеет свойства, сходные со свойствами питьевой воды».

- Подготовка воды для заполнения и (или) повторного использования в системе отопления классифицируется следующим образом.
- Физическая и химико-физическая (называемая также «внешней») подготовка, например фильтрация и умягчение.
- Химическая (называемая также «внутренней») подготовка, например стабилизация жесткости, измельчение отложений, удаление кислорода, стабилизация рН, образование защитных пленок, контроль биологического обрастания, добавление антифриза.

Тип подготовки следует выбирать с учетом характеристик воды для системы, типа системы, требуемых пределов чистоты.

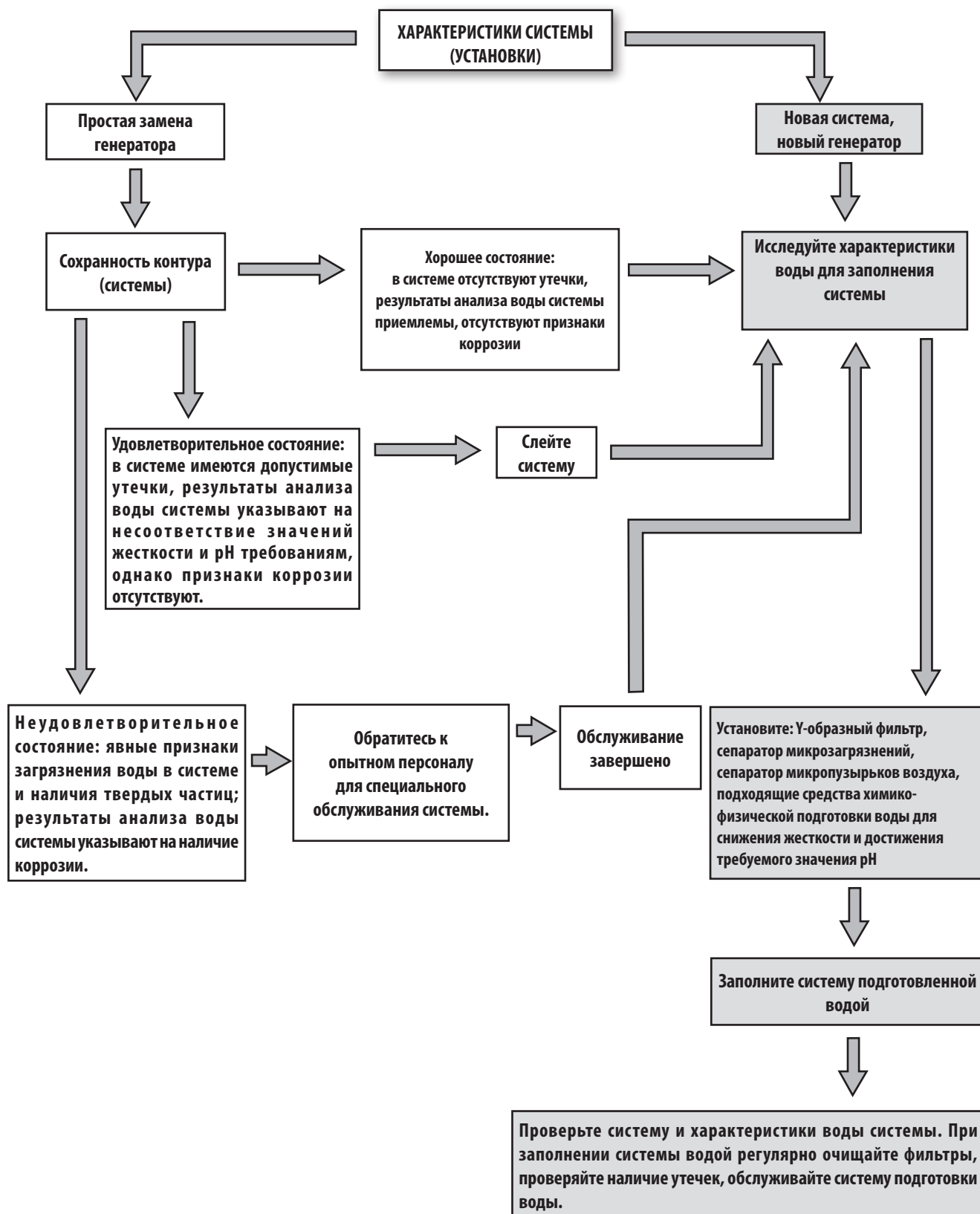


ВО ВСЕХ БЫТОВЫХ СИСТЕМАХ ОТОПЛЕНИЯ ДОЛЖНЫ БЫТЬ ПРЕДУСМОТРЕНЫ СРЕДСТВА ПОДГОТОВКИ ВОДЫ

Системы мощностью менее 350 кВт:

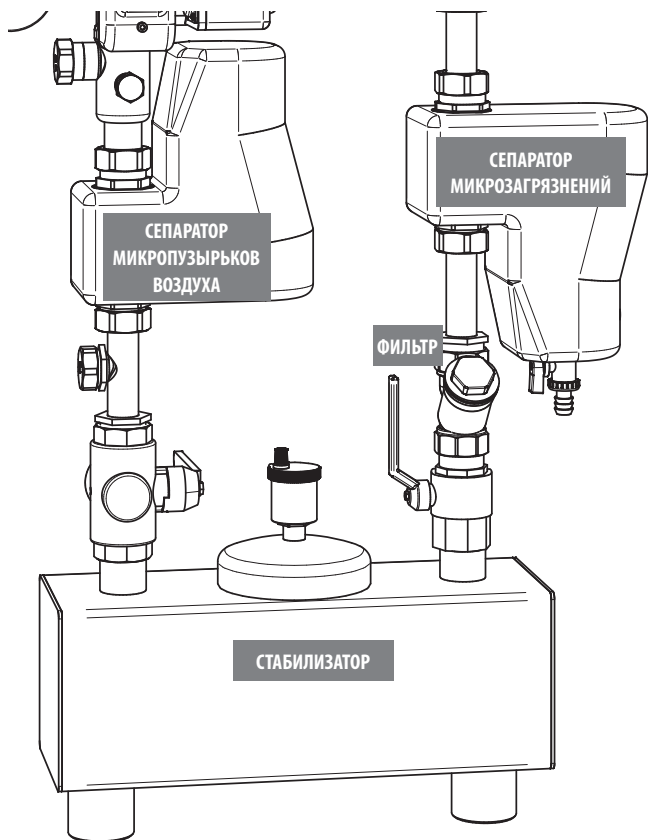
- защитный фильтр;
- если общая жесткость составляет менее 35 французских градусов, умягчение можно заменить подходящей химической подготовкой.
- Системы мощностью более 350 кВт:
- защитный фильтр;

Если общая жесткость составляет более 15° французских градусов, необходимо использовать умягчитель, чтобы восстановить значение жесткости в пределах, указанных в параграфе 6.1.3 (< 15 французских градусов).

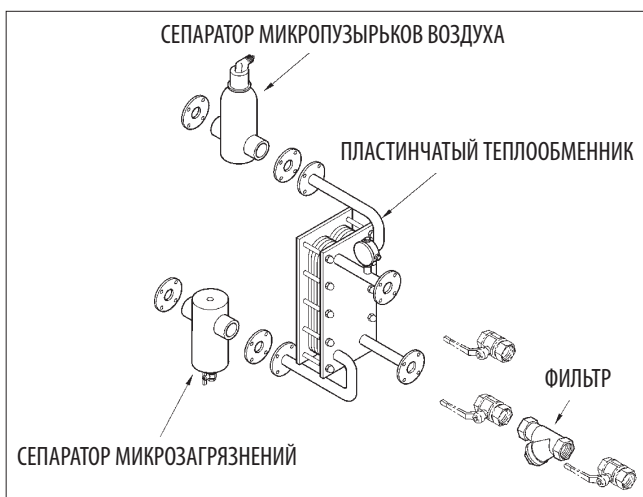


Устанавливаемые в системе принадлежности

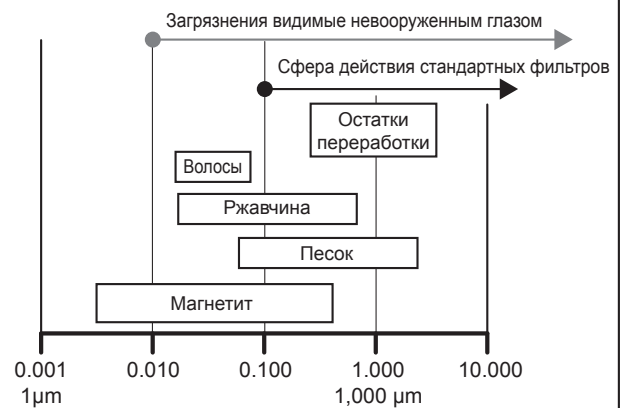
Перед тем как включить котел, обеспечьте циркуляцию воды в системе не менее 2 часов (при выключенном котле), чтобы удалить все загрязнения из системы за счет сепаратора микрозагрязнений и сепаратора микропузырьков воздуха. На последнем этапе регулярно открывайте дренажный кран, установленный на сепараторе микрозагрязнений, чтобы удалить отложения. (Повторяйте это действие также на первом этапе нагрева.)



Вместо этих компонентов можно также использовать пластинчатые теплообменники, характеристики которых соответствуют требованиям используемой системы. В любом случае на стороне нагнетания теплообменника котла необходимо установить по крайней мере одну систему сепарации микропузырьков воздуха. Вода для заполнения системы должна проходить описанную выше подготовку.



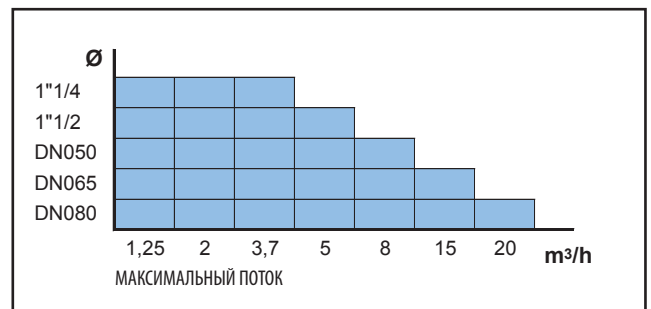
Сфера действия Сепаратора микрозагрязнений/Грязеотделитель



Именно микрочастицы размером 5-10 µm провоцируют основные проблемы

ПРЕИМУЩЕСТВА

- Удаление загрязнений во время работы системы.
- Отсутствие необходимости в установке обратных клапанов или перепускных контуров.
- Отсутствие препятствий и нагрузочных потерь.
- Фильтрация микрочастиц (до 5 мкм).
- Обслуживание всего за 5 секунд.



СЕПАРАТОРЫ ЗАГРЯЗНЕНИЙ

1. Определите диаметр в точке установки.
2. Определите поток в точке установки (куб. м/ч)
3. Определите подходящую модель по таблице.

Рекомендации относительно циркуляционного насоса

- (i)** Перед тем как включить котел, проверьте, не заблокирован ли циркуляционный насос из-за простоя. Для этого отверните заглушку в центре крышки, чтобы получить доступ к валу ротора, и поверните вал отверткой или другим подходящим инструментом.

Заполнение водяного контура

После того как все соединения системы будут подключены, можно заполнить контур. Чтобы правильно заполнить систему, выполните следующие действия, соблюдая предельную осторожность:

- откройте воздуховыпускные клапаны радиаторов;
- откройте клапан заполнения системы отопления и дождитесь, когда воздух выйдет из всех радиаторов;
- убедитесь, что автоматический воздуховыпускной клапан котла работает правильно;
- закройте клапаны радиаторов, когда из них начнет выходить вода;
- по манометру системы убедитесь, что давление в холодной системе находится в диапазоне от 1,5 до 2,0 бар, затем закройте кран заполнения;
- чтобы стравить весь воздух из котла, перед зажиганием горелки рекомендуется перевести переключатель в положение зимнего режима. Закройте газовый кран и выполните процедуру зажигания, чтобы запустить циркуляционный насос. При заблокированном (2-02) котле и работающем циркуляционном насосе дождитесь стабилизации давления на манометре. При необходимости откройте кран заполнения, чтобы поднять давление до требуемого уровня.

Надлежащая работы системы достигается при давлении воды в горячей системе по манометру около $1,0 \div 1,5$ бар. Если во время работы котла давление значительно падает ниже указанного значения, пользователю потребуется восстановить исходное давление, используя устройство заполнения.

(i) Повторные падения давления после его восстановления указывают на возможное наличие утечек в системе.

Изменение типа газа

(!) **ВНИМАНИЕ!** Все описанные ниже работы должен выполнять только квалифицированный персонал.

Для заказа компонентов, необходимых для изменения типа используемого газа, обратитесь к производителю котла.

(!) При использовании топливного пропана G31 обязательно установите подходящий редуктор выше котла.

(!) Этот котел предназначен для работы на природном газе G20 (метан) или топливном пропане G31. Изменить тип используемого газа может квалифицированный техник.

(!) Запрещается использовать бутан G30 (бутан G30 обычно поставляется в переносных баллонах для газовых плит). Обязательно узнайте у поставщика газа тип используемого топлива.

1. Войдите в техническое меню (см. «Основные параметры котла (PC)» на стр. 30) и установите для параметра **01** значение, соответствующее типу доступного газа:
 - **0** для метана (G20);
 - **1** для пропана (G31).
2. Выключите питание котла.
3. Установите комплект для изменения типа используемого газа в соответствии с прилагаемыми инструкциями.
4. **Всегда** проверяйте надлежащее горение (см. «Контроль и регулировка горения» на стр. 31) и общую работу котла.

Комплект фильтра для нейтрализации конденсата

Эксплуатация

Кислотный конденсат, направляемый в фильтр для нейтрализации, проходит два этапа. Первый этап состоит из фильтрации нитратов и сульфатов активированным углем в первой секции трубы. На втором этапе производится повышение значения pH. Кислотность конденсата можно проверить лакмусовой бумагой, которая используется для определения значения pH.

ОБСЛУЖИВАНИЕ

Производитель рекомендует контролировать значение pH, оно должно лежать в диапазоне от 5,5 до 9,5.

Каждые шесть месяцев

Определение pH

Поместите лакмусовую бумагу (или подходящий цифровой прибор) в конденсат рядом с выпускным соединением приблизительно на 2 секунды, затем поместите ее на лист белой бумаги. Приблизительно через 30 секунд сравните цвет лакмусовой бумаги с цветовой шкалой. (Нейтральная точка соответствует значению 6,8–7. Меньшее значение указывает на кислотность, а большее — на основность конденсата.) Значение pH необработанного конденсата можно определить, поместив лакмусовую бумагу в трубопровод с активированным углем.

Ежегодно

Реагент

Измерьте значения pH и при необходимости замените гранулят реагента (см. описание обслуживания, проводимого каждые шесть месяцев).

Слейте всю жидкость из блока нейтрализации. Снимите выпускное соединение и трубу. Полностью опорожните блок и тщательно промойте его снаружи и изнутри. Установите проставку и сетку с трубой для активированного угля, затем уложите прокладку. Заполните блок реагентом и засыпьте активированный уголь. Подсоедините трубу (с уплотнением снаружи) и затяните соединение от руки.

Утилизация материалов

Использованный реагент не содержит токсических веществ, поэтому его можно утилизировать вместе с бытовыми отходами.

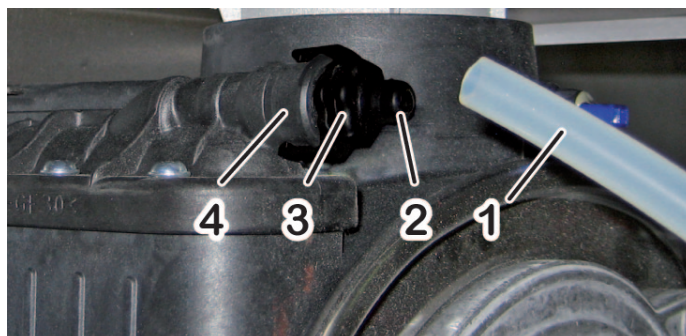
Фильтры с активированным углем можно утилизировать как бытовые отходы, т. е. сжигать в установке для переработки отходов.

Продувка первичного теплообменника

(i) Только для моделей 50 кВт и 70 кВт. Модели 90 кВт и большей мощности не требуют выполнения этой операции.

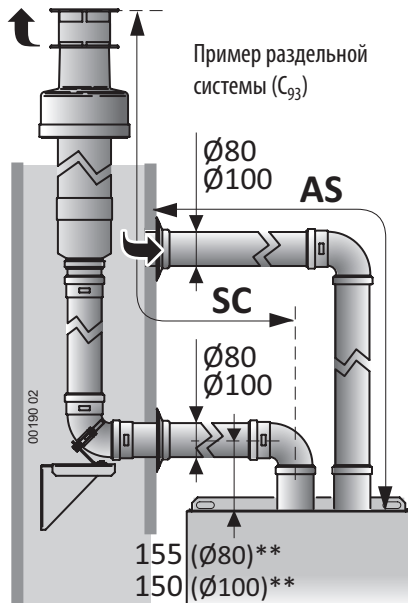
При вводе в эксплуатацию или очистке камеры сгорания необходимо убедиться в отсутствии воздуха в первичном контуре камеры сгорания и при необходимости удалить воздух, используя клапан **4** в верхней части блока.

- ▶ Чтобы предотвратить увлажнение внутренних поверхностей закрытой камеры, используйте отрезок гибкой трубы **1** с держателем резинового шланга подходящего диаметра **2**.
- ▶ Медленно откройте воздуховыпускные клапаны, руками повернув круглую гайку **3** против часовой стрелки.
- ▶ Когда выход воздуха прекратится, закройте клапан, повернув круглую гайку **3** по часовой стрелке, не прилагая чрезмерных усилий.



Установка дымохода

Раздельная система (C₄₃, C₅₃, C₆₃, C₈₃, C₉₃ *)



| Мод. | Раздельная оригинальная система Ø 80 мм*** | |
|------|--|--------------|
| | AS+SC мин. ÷ макс. (м) | SC макс. (м) |
| 50 К | 2 ÷ 30 | 25 |
| 70 К | 2 ÷ 30 | 25 |

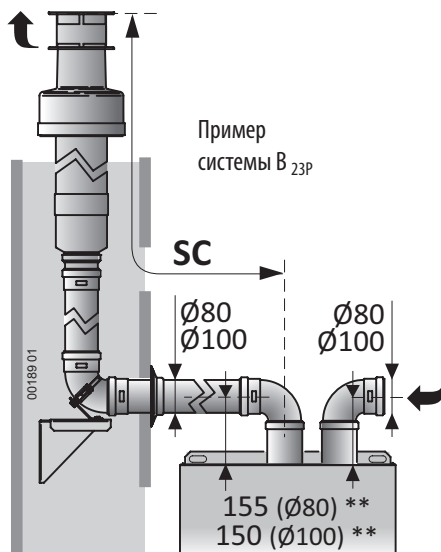
| Мод. | Раздельная оригинальная система Ø 100 мм*** | |
|-------|---|--------------|
| | AS+SC мин. ÷ макс. (м) | SC макс. (м) |
| 90 К | 2 ÷ 30 | 29 |
| 100 К | 2 ÷ 20 | 19 |
| 115 К | 2 ÷ 20 | 19 |

* **Примечание.** Раздельная система позволяет создавать системы типа C₁₃ и C₃₃.

** Осьевые измерения канала приведены относительно верхнего профиля котла и входа первого правостороннего изгиба. Разница уровней из-за уклона не учитывается.

*** **ВАЖНО!** В таблице указаны оригинальные принадлежности для установки дымохода. При использовании **НЕоригинальных** принадлежностей для установки дымохода (утвержденных для отвода конденсата) одобренных специальным разрешением для котлов С6) см. соответствующую техническую документацию.

Система с забором воздуха из помещения (B_{23P})



| Мод. | Оригинальная система B _{23P} Ø 80 мм*** |
|------|--|
| | SC макс. (м) |
| 50 К | 1 ÷ 25 |
| 70 К | 1 ÷ 25 |

| Мод. | Оригинальная система B _{23P} Ø 100 мм*** |
|-------|---|
| | SC макс. (м) |
| 90 К | 1 ÷ 29 |
| 100 К | 1 ÷ 19 |
| 115 К | 1 ÷ 19 |

Установка параметров котла (техническое меню)

Установка параметров котла должна выполняться только техническим персоналом. Доступ в техническое меню осуществляется нажатием особой комбинации кнопок на панели управления техника.

Некоторые параметры необходимы для регулировки и оптимизации нормальной работы котла, другие — для принудительного выполнения действий во время обслуживания.

Номер выбранного параметра отображается на дисплее с использованием цифрового индикатора в левой его части, обычно под значком . Для каждого параметра установлено значение, которое изменяется в определенном диапазоне в зависимости от параметра. Текущее значение отображается на цифровом индикаторе справа (обычно под значком) или на цифровом индикаторе в нижней средней части дисплея.

В случае замены платы управления проверьте и восстановите значения всех параметров.

Не изменяйте заводские значения без особой необходимости.

Основные параметры котла (PC)

В этой таблице описаны только основные параметры и (или) параметры, упомянутые в этом руководстве. Полный список параметров приведен в документации для техника.

| Параметр | Диапазон изменения (заводское значение) | Описание |
|----------|---|--|
| 01 | 0–1 (*) | Тип используемого газового топлива Значение 0 = работа на метане (G20) Значение 1 = работа на топливном пропане (G31) ПРИМЕЧАНИЕ (*) . Заводское значение зависит от выбранного на заводе типа газового топлива Чтобы изменить тип используемого газа, необходимо установить подходящий комплект для изменения типа газа и выполнить процедуру, описанную в соответствующих инструкциях. |
| 03 | — | Определяет процентное значение мощности котла на этапе медленного зажигания. Рекомендуется не изменять заводское значение |
| 04 | 0...99 (99) | Определяет процентное значение мощности котла в режиме отопления по сравнению с максимальной номинальной мощностью в режиме горячего водоснабжения (определяется настройкой положения MAX (МАКС.) газового клапана). Информация об использовании параметра приведена в параграфе «Регулировка максимальной мощности нагрева» на стр. 32. |
| 12 | 0–1 (0) | Зажигание горелки без модуляции для проверки горения. Для получения дополнительной информации см. параграф «Контроль и регулировка горения» на стр. 31. Значение 0 = зажигание на минимальной мощности Значение 1 = зажигание на максимальной мощности Примечание. На этом этапе отсутствует задержка зажигания. Поэтому в некоторых случаях горелка может быстро отключиться, а затем снова включиться. |
| 13 | — | Минимальная скорость вентилятора в режиме отопления (об/мин x 100). Не изменяйте заводское значение Диапазон изменения и заводское значение зависят от модели котла. |
| 14 | — | Максимальная скорость вентилятора в режиме отопления (об/мин x 100). Не изменяйте заводское значение Диапазон изменения и заводское значение зависят от модели котла. |
| 15 | 15...60 (30) | Время предварительной вентиляции Непосредственно перед зажиганием котла камера сгорания вентилируется воздухом в течение времени, достаточного для удаления остаточных продуктов сгорания, чтобы упростить регулировку работы горелки. Заводское значение подходит для большинства случаев, поэтому изменять его не рекомендуется. Обратите внимание на то, что горелка котла зажигается только по завершении предварительной вентиляции. Поэтому увеличение времени предварительной вентиляции увеличит время реагирования котла на запросы нагрева (например, время с момента открытия крана до подачи горячей воды). |
| 16 | 10...60 (20) | Время вентиляции по завершении горения Непосредственно после выключения котла камера сгорания вентилируется воздухом в течение времени, достаточного для удаления остаточных продуктов сгорания. Эта операция позволяет удалить большую часть продуктов сгорания и максимально сократить время следующей предварительной вентиляции (регулируемое параметром 15). Заводское значение подходит для большинства случаев, поэтому изменять его не рекомендуется. Вентиляция по завершении горения прерывается при поступлении запроса на нагрев, поэтому это значение не увеличивает время реагирования котла. |
| 17 | 20...78 Температура зоны 1: высокая: (45) низкая: (78) | Настройка входа TA2 (настройка температуры подачи только по запросу вторичного термостата температуры окружающего воздуха) <i>Котел может использовать вторичный термостат температуры окружающего воздуха в зоне, требующей отопления, отличный от отопления в зоне, где установлен основной термостат температуры окружающего воздуха (или дополнительный пульт дистанционного управления). Например (с использованием подходящих гидравлических систем для распределения тепла в разные зоны), можно выделить отопляемую зону с низкотемпературными системами (например, основную зону с управлением основным термостатом температуры окружающего воздуха или дополнительным пультом дистанционного управления) и зону с радиаторными системами (например, управлением вторичным термостатом температуры окружающего воздуха TA2). Преимуществом такого решения является возможность экономичной работы котла на низкой температуре в конденсационном режиме при получении запроса на нагрев только от низкотемпературной системы. Этот доступный техникой параметр позволяет регулировать температуру для дополнительной зоны (с управлением термостатом TA2), которая может быть оснащена радиаторами или низкотемпературной системой, поэтому этот параметр имеет широкий диапазон изменения значения (20–78 °C). Пользователь не может изменять температуру подачи в зону термостата TA2 (однако пользователю доступна регулировка требуемой температуры окружающего воздуха в дополнительной зоне при использовании самого термостата TA2).</i> |

| Параметр | Диапазон изменения (заводское значение) | Описание |
|----------|--|----------|
|----------|--|----------|

18 0...1 (0) Отображение текущей частоты вращения вентилятора.
Если для этого параметра установлено значение **1**, после выхода из технического меню на дисплее в течение 15 минут будет отображаться частота вращения вентилятора (об/мин x 100), измеряемая устройством, встроенным в двигатель вентилятора. Используйте эту информацию для диагностики возможных неисправностей.



Используйте эту функцию во время работы котла, НЕ ПЕРЕВОДЯ его в режим ожидания.

Контроль и регулировка горения

(i) Перед тем как проверить горение (за исключением первого зажигания), очистите горелку и теплообменник.

Для проверки (и при необходимости регулировки) **требуется правильно калиброванный анализатор продуктов горения** (при использовании конденсационных котлов особенно важна точность и правильность измерений). Поэтому с применением функции панели управления горелка сначала переводится в режим низкого расхода, а затем — в режим максимального расхода. Измерение и регулировка выполняются последовательно в этих двух режимах. Выполните следующие действия.

1. Включите электроснабжение котла и переведите котел в режим **OFF (ВЫКЛ.)**. При необходимости используйте кнопку (обозначение OFF (ВЫКЛ.) отобразится в нижней части дисплея).
2. На соединении отвода продуктов сгорания отверните винт точки подключения для анализа продуктов сгорания и вставьте анализатор в точку подключения для анализа продуктов сгорания, обеспечив водонепроницаемость подключения.

Примечание. Датчик в верхней части анализатора следует расположить как можно ближе к центру потока выходящих газов. Рекомендуется полностью вставить датчик, затем выдвинуть его приблизительно на 4 см. Установите датчик так, чтобы защитная дуга в верхней части располагалась поперечно (поток должен проходить через нее и попадать на датчик).

(i) Активируйте термостат температуры окружающего воздуха, чтобы создать запрос на нагрев, и убедитесь, что тепло, генерируемое котлом, рассеивается радиаторами (и (или) излучающими панелями / системами теплого пола).

3. Включите котел **на минимальной мощности без модуляции**. Для этого в техническом меню используйте функцию Chimneysweeper (Трубочист), установив для параметра **12** значение **0** (см. «Установка параметров котла (техническое меню)» на стр. 30). Горелка включится в режиме низкого расхода.
4. Используя следующую таблицу, убедитесь, что цифровой индикатор в нижней средней части дисплея отображает верное значение **об/мин при Q_g для используемого типа газа*** (отображается значение частоты вращения вентилятора в об/мин x 100 при низком расходе; значение 14, например, означает, что частота вращения вентилятора составляет 1400 об/мин).

| Поток | Природный газ (G20) | | Топливный пропан G31 | | |
|-------|----------------------------------|--------------------------------------|----------------------------------|--------------------------------------|------|
| | Концентрация CO ₂ , % | Частота вращения вентилятора, об/мин | Концентрация CO ₂ , % | Частота вращения вентилятора, об/мин | |
| 50 К | Уменьшенный Q _g | 8,9 ±0,5 | 1200 | 9,8 ±0,5 | 1200 |
| | Номинальный Q _n | 9,3 ±0,5 | 5500 | 10,3 ±0,5 | 5200 |
| 70 К | Уменьшенный Q _g | 8,8 ±0,5 | 1200 | 9,8 ±0,5 | 1200 |
| | Номинальный Q _n | 9,2 ±0,5 | 5500 | 10,3 ±0,5 | 5200 |
| 90 К | Уменьшенный Q _g | 8,8 ±0,5 | 1200 | 9,8 ±0,5 | 1200 |
| | Номинальный Q _n | 9,2 ±0,5 | 6100 | 10,3 ±0,5 | 5700 |
| 100 К | Уменьшенный Q _g | 8,8 ±0,5 | 1200 | 9,9 ±0,5 | 1200 |
| | Номинальный Q _n | 9,3 ±0,5 | 5800 | 10,3 ±0,5 | 5800 |
| 115 К | Уменьшенный Q _g | 8,8 ±0,5 | 1200 | 9,9 ±0,5 | 1200 |
| | Номинальный Q _n | 9,3 ±0,5 | 6700 | 10,3 ±0,5 | 6700 |

5. Дождитесь выхода котла на нормальные условия (около 5 минут). Если значение **CO₂** в продуктах сгорания при низком расходе **Q_g** для **типа используемого газа** попадает в диапазон, приведенный в таблице, перейдите к пункту **6** для проверки или регулировки при номинальном расходе. В противном случае необходимо установить допустимое значение CO₂, изменяя смещение, поворачивая винт **P.R. ADJ.** (регулировочный винт находится внутри втулки под резьбовой заглушкой). **ВНИМАНИЕ! Поворачивайте винт с шагом 1/8 оборота, выжидая не менее 1 минуты**, чтобы измеряемое анализатором значение CO₂ стабилизировалось.

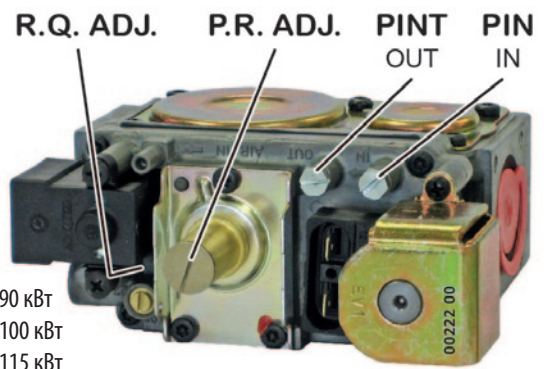
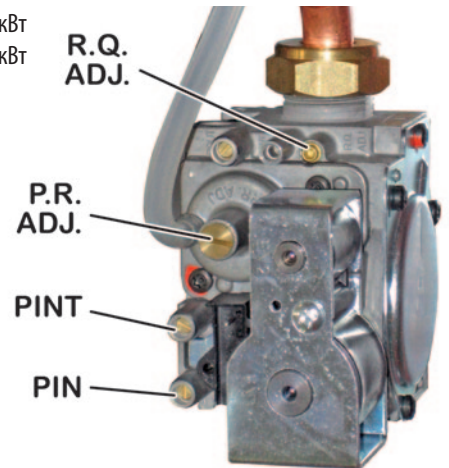
• Если значение **CO₂** **ПРЕВЫШАЕТ** допустимое, **УМЕНЬШИТЕ** смещение, повернув винт **P.R. ADJ. ПРОТИВ ЧАСОВОЙ СТРЕЛКИ**.

• Если значение **CO₂** **МЕНЬШЕ** допустимого, **УВЕЛИЧЬТЕ** смещение, повернув винт **P.R. ADJ. ПО ЧАСОВОЙ СТРЕЛКЕ**.

6. Невыходя из технического меню, включите котел **на максимальной мощности без модуляции**. Для этого установите для параметра **12** значение **1**.

7. Горелка включится в режиме номинального расхода. Дождитесь выхода котла на нормальные условия (около 5 минут). Если значение **CO₂** в продуктах сгорания

50 кВт
70 кВт



при номинальном расходе Q_n для типа используемого газа попадает в диапазон, приведенный в таблице, выйдите из технического меню (котел перейдет в режим OFF (ВЫКЛ.)). В противном случае необходимо отрегулировать расход газа, поворачивая винт **R.Q. ADJ.** . **ВНИМАНИЕ! Поворачивайте винт с шагом 1/4–1/2 оборота**, выжидая не менее 1 минуты, чтобы измеряемые значения стабилизировались.

- Если значение **CO2 ПРЕВЫШАЕТ** допустимое, поверните винт **R.Q. ADJ. ПО ЧАСОВОЙ СТРЕЛКЕ**.
- Если значение **CO2 МЕНЬШЕ** допустимого, поверните винт **R.Q. ADJ. ПРОТИВ ЧАСОВОЙ СТРЕЛКИ**.

Примечание. После регулировки CO2 при номинальном расходе рекомендуется повторно проверить значение CO2 при низком расходе (пункты с 3 по 5).

- Установите для параметра **12** значение **0**, затем выйдите из технического меню (см. «Установка параметров котла (техническое меню)» на стр. 30). Котел перейдет в режим OFF (ВЫКЛ.).



ВАЖНО! После проверки или регулировки **ОБЯЗАТЕЛЬНО** выполните следующие действия.

- На газовом клапане закройте контрольную точку давления **PINT**, завернув соответствующий винт.
- Закройте точку подключения для анализа продуктов сгорания, переместив заглушку **2** и винт **1**. Убедитесь в отсутствии повреждений и износа поверхности пластикового фланца.
- Закройте резьбовую заглушку **PR ADJ.** и винт **R.Q. ADJ.**, если они использовались.
- Убедитесь в надлежащем уплотнении контура продуктов сгорания, особенно заглушки **2**.

Регулировка максимальной мощности нагрева

Максимальную мощность нагрева следует отрегулировать с учетом потребностей системы (определенных в проекте). Значения тепловой мощности котла, отображаемые на дисплее значения и значения частоты вращения вентилятора приведены в «Тепловая мощность — отображение — частота вращения» на стр. 32.

- Необходимо определить значение максимальной мощности, требуемой системе отопления (оно указано в проекте системы).

(i) Убедитесь, что тепло, генерируемое котлом, рассеивается радиаторами (и (или) излучающими панелями / системами теплого пола).

- Войдите в техническое меню (см. «Установка параметров котла (техническое меню)» на стр. 30), выберите параметр **04** и приготовьтесь изменить его значение. Включится горелка.
- Используя «Тепловая мощность — отображение — частота вращения» на стр. 32, установите для параметра **04** значение, соответствующее требуемой тепловой мощности.

Примечание. Значение от 00 до 99, отображаемое на дисплее на этом этапе, можно считать по завершении регулировки и использовать для сравнения при регулировке котла с таким же значением мощности.

- Чтобы выключить горелку, выйдите из технического меню (см. «Установка параметров котла (техническое меню)» на стр. 30). Котел перейдет в режим OFF (ВЫКЛ.).

Регулировка МАКСИМАЛЬНОЙ мощности котла на этом завершена.

Тепловая мощность — отображение — частота вращения

| | G20 | | | ПРИБЛИЗИТЕЛЬНОЕ ЗНАЧЕНИЕ пар. 04 | G31 | | |
|-----------------|--------------|--------|------------------------------------|--|--------------|--------|------------------------------------|
| | РАСХОД ТЕПЛА | | ЧАСТОТА ВРАЩЕНИЯ ВЕНТИЛЯТОРА | | РАСХОД ТЕПЛА | | ЧАСТОТА ВРАЩЕНИЯ ВЕНТИЛЯТОРА |
| | кВт | ккал/ч | | | кВт | ккал/ч | |
| Time Power 50 K | МИН. 5 | 4300 | 1200 | 0 | МИН. 6 | 5160 | 1200 |
| | 8 | 6880 | 1600 | 10 | 8 | 6880 | 1600 |
| | 11 | 9460 | 2100 | 20 | 11 | 9460 | 2000 |
| | 17 | 14 620 | 2500 | 30 | 17 | 14 620 | 2400 |
| | 22 | 18 920 | 3000 | 40 | 22 | 18 920 | 2800 |
| | 27 | 23 220 | 3400 | 50 | 27 | 23 220 | 3200 |
| | 32 | 27 520 | 3800 | 60 | 32 | 27 520 | 3600 |
| | 36,5 | 31 390 | 4300 | 70 | 36,5 | 31 390 | 4000 |
| | 40 | 34 400 | 4700 | 80 | 40 | 34 400 | 4400 |
| | 44 | 37 840 | 5100 | 90 | 44 | 37 840 | 4800 |
| | МАКС. 47,5 | 40 850 | 5500 | 99 | МАКС. 47,5 | 40 850 | 5200 |

| | G20 | | | ПРИБЛИЗИТЕЛЬНОЕ ЗНАЧЕНИЕ пар. 04 | G31 | | |
|-----------------|--------------|--------|------------------------------------|--|--------------|--------|------------------------------------|
| | РАСХОД ТЕПЛА | | ЧАСТОТА ВРАЩЕНИЯ ВЕНТИЛЯТОРА | | РАСХОД ТЕПЛА | | ЧАСТОТА ВРАЩЕНИЯ ВЕНТИЛЯТОРА |
| | кВт | ккал/ч | | | кВт | ккал/ч | |
| Time Power 70 K | МИН. 7 | 6020 | 1200 | 0 | МИН. 8 | 6880 | 1200 |
| | 12 | 10 320 | 1600 | 10 | 13 | 11 180 | 1600 |
| | 16 | 13 760 | 2050 | 20 | 17,5 | 15 050 | 2000 |
| | 22 | 18 920 | 2500 | 30 | 23 | 19 780 | 2400 |
| | 29 | 24 940 | 2950 | 40 | 31 | 26 660 | 2900 |
| | 35 | 30 100 | 3350 | 50 | 38 | 32 680 | 3200 |
| | 42 | 36 120 | 3800 | 60 | 44 | 37 840 | 3600 |
| | 48 | 41 280 | 4200 | 70 | 49,5 | 42 570 | 4000 |
| | 54 | 46 440 | 4700 | 80 | 55 | 47 300 | 4400 |
| | 59 | 50 740 | 5100 | 90 | 60 | 51 600 | 4800 |
| | МАКС. 63 | 54 180 | 5500 | 99 | МАКС. 63 | 54 180 | 5200 |


| | G20 | | | ПРИБЛИЗИТЕЛЬНОЕ ЗНАЧЕНИЕ пар. 04 | G31 | | |
|-----------------|--------------|--------|------------------------------------|--|--------------|--------|------------------------------------|
| | РАСХОД ТЕПЛА | | ЧАСТОТА ВРАЩЕНИЯ ВЕНТИЛЯТОРА | | РАСХОД ТЕПЛА | | ЧАСТОТА ВРАЩЕНИЯ ВЕНТИЛЯТОРА |
| | кВт | ккал/ч | | | кВт | ккал/ч | |
| Time Power 90 K | МИН. 9,5 | 8170 | 1200 | 0 | МИН. 10 | 8600 | 1200 |
| | 13 | 11 180 | 1700 | 10 | 14 | 12 040 | 1650 |
| | 23 | 19 780 | 2200 | 20 | 22,5 | 19 350 | 2100 |
| | 32 | 27 520 | 2700 | 30 | 32,5 | 27 950 | 2550 |
| | 40,5 | 34 830 | 3200 | 40 | 41 | 35 260 | 3000 |
| | 49 | 42 140 | 3650 | 50 | 49 | 42 140 | 3450 |
| | 56 | 48 160 | 4150 | 60 | 57 | 49 020 | 3900 |
| | 63,5 | 54 610 | 4650 | 70 | 64 | 55 040 | 4350 |
| | 70,5 | 60 630 | 5150 | 80 | 71 | 61 060 | 4800 |
| | 76,5 | 65 790 | 5600 | 90 | 77,5 | 66 650 | 5250 |
| | МАКС. 85 | 73 100 | 6100 | 99 | МАКС. 85 | 73 100 | 5700 |


| | G20 | | | ПРИБЛИЗИТЕЛЬНОЕ ЗНАЧЕНИЕ пар. 04 | G31 | | |
|------------------|--------------|----------|------------------------------------|--|--------------|----------|------------------------------------|
| | РАСХОД ТЕПЛА | | ЧАСТОТА ВРАЩЕНИЯ ВЕНТИЛЯТОРА | | РАСХОД ТЕПЛА | | ЧАСТОТА ВРАЩЕНИЯ ВЕНТИЛЯТОРА |
| | кВт | ккал/ч | | | кВт | ккал/ч | |
| Time Power 100 K | МИН. 11 | 9460 | 1200 | 0 | МИН. 11 | 9460 | 1200 |
| | 18 | 15 480 | 1800 | 10 | 18 | 15 480 | 1800 |
| | 28 | 24 080 | 2300 | 20 | 28 | 24 080 | 2300 |
| | 41 | 35 260 | 2900 | 30 | 41 | 35 260 | 2900 |
| | 52 | 44 720 | 3400 | 40 | 52 | 44 720 | 3400 |
| | 62 | 53 320 | 4000 | 50 | 62 | 53 320 | 4000 |
| | 72 | 61 920 | 4500 | 60 | 72 | 61 920 | 4500 |
| | 82 | 70 520 | 5100 | 70 | 82 | 70 520 | 5100 |
| | 92 | 79 120 | 5600 | 80 | 92 | 79 120 | 5600 |
| | | МАКС. 95 | 92 880 | 5800 | 85 | МАКС. 95 | 92 880 |

| | G20 | | | ПРИБЛИЗИТЕЛЬНОЕ ЗНАЧЕНИЕ пар. 04 | G31 | | |
|------------------|--------------|--------|------------------------------------|--|--------------|--------|------------------------------------|
| | РАСХОД ТЕПЛА | | ЧАСТОТА ВРАЩЕНИЯ ВЕНТИЛЯТОРА | | РАСХОД ТЕПЛА | | ЧАСТОТА ВРАЩЕНИЯ ВЕНТИЛЯТОРА |
| | кВт | ккал/ч | | | кВт | ккал/ч | |
| Time Power 115 K | МИН. 11 | 9460 | 1200 | 0 | МИН. 11 | 9460 | 1200 |
| | 18 | 15 480 | 1800 | 10 | 18 | 15 480 | 1800 |
| | 28 | 24 080 | 2300 | 20 | 28 | 24 080 | 2300 |
| | 41 | 35 260 | 2900 | 30 | 41 | 35 260 | 2900 |
| | 52 | 44 720 | 3400 | 40 | 52 | 44 720 | 3400 |
| | 62 | 53 320 | 4000 | 50 | 62 | 53 320 | 4000 |
| | 72 | 61 920 | 4500 | 60 | 72 | 61 920 | 4500 |
| | 82 | 70 520 | 5100 | 70 | 82 | 70 520 | 5100 |
| | 92 | 79 120 | 5600 | 80 | 92 | 79 120 | 5600 |
| | 101 | 86 860 | 6200 | 90 | 101 | 86 860 | 6200 |
| | МАКС. 108 | 92 880 | 6700 | 99 | МАКС. 108 | 92 880 | 6700 |

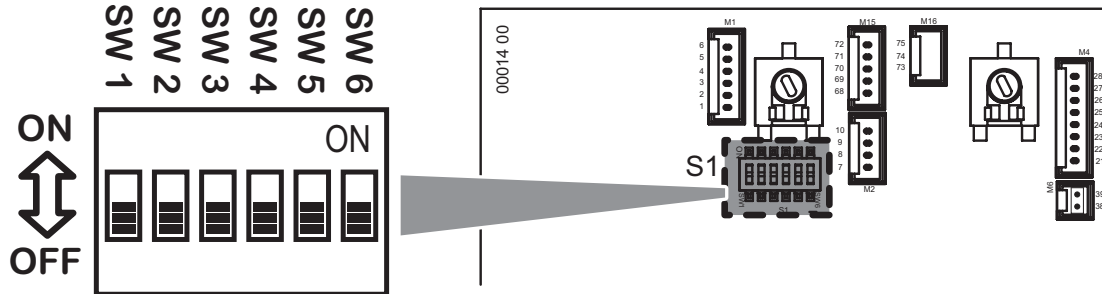
Установки на электронной плате

Котел оснащен микропроцессорной платой модуляции, на которой установлены **шесть микропереключателей SW1–SW6** и **два потенциометра**, или подстроечных резистора, **P1** и **P2**.

 **Перед тем как включить питание платы**, отключите электропитание котла. Включайте питание только после того, как будет закрыта крышка панели.

 Изменения положений микропереключателей и потенциометров вступают в силу только после включения электропитания котла (они считываются на этапе запуска платы после восстановления питания).

Для всех котлов серии Time Power необходимо использовать следующие установки, иначе котел будет работать ненадлежащим образом:



▶ Микропереключатели **SW1–SW6** в положении **OFF (ВЫКЛ.)**.







▶ Положения потенциометров **P1** и **P2** не имеют значения, однако их рекомендуется оставить в положении, установленном на заводе: потенциометр **P1** повернут по часовой стрелке до упора, а потенциометр **P2** — против часовой стрелки до упора, как показано на рисунке.





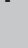
Сигналы тревоги — отключение котла

В случае обнаружения неисправности котел может отключиться и отобразить на дисплее особый сигнал, например **RESET** или **SERVICE**, сопровождающийся кодом сигнала тревоги «**E...**». В следующей таблице перечислены все сигналы тревоги, наиболее вероятные причины и предлагаемые способы устранения. Общая информация:

- **RESET** указывает на **сбрасываемые пользователем сигналы тревоги** при нажатии кнопки **RESET**. Обычно *мигает*, но существует ограничение на 5 сбросов в течение 24 часов. После выполнения последнего доступного сброса кнопка **RESET** перестанет выполнять свою функцию. Чтобы получить следующие 5 попыток запуска, можно отключить электропитание котла на 30 секунд, используя внешний главный выключатель. Однако это, скорее всего, не решит проблему и потребует обратиться в службу поддержки.
- **SERVICE** указывает на **сигналы тревоги, которые не может сбросить пользователь**, так как они создаются системой диагностики при обнаружении неисправного компонента. Пользователь может отключить электропитание котла на 30 секунд, используя внешний главный выключатель. Если сигнал тревоги появится снова, необходимо обратиться в службу поддержки.

 **Описания в таблице, сопровождающиеся значком  (и/или) расположены в серых ячейках, предназначены для техника.**

| Индикация | Возможная причина | Предлагаемые способы устранения |
|------------------|---|---|
| RESET E01 | Котел только что установлен (газ смешан с воздухом). | Несколько раз включите зажигание, нажимая кнопку RESET . <i>После того как все 5 попыток запуска будут использованы, можно отключить электропитание котла на 30 секунд, используя внешний главный выключатель, чтобы получить следующие 5 попыток запуска.</i> |
| | Пламя погасло или не появилось | Восстановите работу котла, нажав кнопку RESET .  В случае частых отключений убедитесь в надлежащем горении, а также в чистоте и хорошем рабочем состоянии горелки. |
| |  Ненадлежащее горение / отрыв пламени от горелки | Убедитесь в чистоте и хорошем состоянии входных и выходных каналов и соответствующих клемм. Убедитесь в отсутствии утечек или пропуска газа во входных и выходных каналах. На этапе установки следует соблюдать предписания, уклоны, расстояния (см. «Установка дымохода» на стр. 29). <i>Примечание для ТЕХНИКА.</i> Пламя горелки не обнаруживается электронной системой управления, если оно незажгло, неожиданно погасло или отделилось от горелки из-за ненадлежащего горения. Это может быть вызвано, например, возвратом продуктов сгорания во входной канал, утечками во входном и выходном каналах, ненадлежащим размером каналов (слишком длинные или короткие каналы и (или) ошибки использования диафрагмы на выходе котла). |
| |  Ненадлежащие параметры сети электропитания | Убедитесь в правильности подключения проводников фазы, нейтрали, заземления. Убедитесь, что проводники фазы и нейтрали не перепутаны местами (см. «Электрическая схема котла» на стр. 16). <i>Примечание.</i> Проблема может также быть вызвана ненадлежащим распределением энергии компанией-поставщиком электроэнергии (несбалансированная нейтраль). |
| |  Проблемы с отводом конденсата | Проверьте и восстановите отвод конденсата  Внимание! НЕ открывайте камеру сгорания, пока из нее не будет удален скопившийся конденсат. Сигнал тревоги подается, когда уровень конденсата в камере сгорания достигает электрода определения, препятствуя определению ионизации пламени. Поэтому убедитесь в надлежащем горении, а также в чистоте и хорошем рабочем состоянии горелки. |
| RESET E02 | Перегрев котла вызвал срабатывание предохранительного термостата. | Восстановите работу котла, нажав кнопку RESET . Если отключение повторится, дождитесь охлаждения котла (20–30 минут) и повторите попытку включения. Если котел снова отключится, обратитесь в службу поддержки.  Проверьте работу предохранительного термостата. Выполните поиск причины перегрева, например недостаточной циркуляции в основном контуре, выходе максимального давления газового клапана за допустимые пределы, чрезмерной мощности нагрева для системы. |

| Индикация | Возможная причина | Предлагаемые способы устранения |
|---|---|--|
| SERVICE E03  | Только для моделей 90 кВт, 100 кВт и 115 кВт: срабатывание термостата камеры сгорания (перегрев камеры сгорания) | Устраните причину перегрева. Отключите электропитание котла. Снимите переднюю панель корпуса и сбросьте термостат камеры сгорания, нажав кнопку ручного сброса в середине компонента. <i>Примечание для ТЕХНИКА.</i> Перегрев конденсационной камеры сгорания привел к срабатыванию соответствующего термостата (см. стр. 40 или стр. 41). Это защищает камеру сгорания, однако перегрев обычно предотвращается другими предохранительными термостатами. Если эти устройства не вмешаются из-за неисправности и горелка продолжит перегреваться, термостат камеры сгорания выполнит отключение котла, чтобы предотвратить повреждение камеры сгорания. |
| | Срабатывание теплового предохранителя продуктов сгорания (слишком высокая температура продуктов сгорания на выходе котла) | Устраните причину перегрева продуктов сгорания, затем замените тепловой предохранитель продуктов сгорания. <i>Примечание для ТЕХНИКА.</i> Тепловой предохранитель продуктов сгорания защищает выходные каналы (изготовленные из полипропилена, который выдерживает кислотность конденсата) от перегрева и последующего плавления или деформации. В моделях мощностью 50 кВт и 70 кВт срабатывание предохранителя происходит вследствие расплавления, поэтому после этого требуется замена предохранителя. Для получения информации о расположении компонента см. стр. 40 или стр. 41. |
| | Срабатывание теплового предохранителя камеры сгорания (перегрев камеры сгорания) | Устраните причину перегрева, затем замените камеру сгорания. <i>Примечание для ТЕХНИКА.</i> Перегрев конденсационной камеры сгорания привел к срабатыванию соответствующего теплового предохранителя (см. стр. 40 или стр. 41). Это сверхнадежная защита, которая обычно обеспечивается другими предохранительными термостатами. Если эти устройства не вмешаются из-за неисправности и горелка продолжит перегреваться, тепловой предохранитель выполнит отключение котла, чтобы предотвратить повреждение помещения, где установлен котел. Однако камеру сгорания следует считать поврежденной и заменить. Кроме того, необходимо выполнить общую проверку котла, чтобы убедиться в отсутствии поврежденных других компонентов и (или) проводки. |
| SERVICE E05  | Сбой датчика температуры подачи в систему. | Проверьте проводку датчика температуры подачи в систему. Замените датчик температуры подачи в систему. |
| RESET E10 | Недостаточное давление в системе (сработало реле минимального давления системы) | Восстановите надлежащее давление в системе <i>Примечание.</i> Помните, что давление в холодной системе при нормальных условиях не должно со временем уменьшаться. Падение давления может указывать на наличие утечки в системе. Небольшие утечки могут не оставлять явных следов, однако приводят к постепенному снижению давления. Давление может также уменьшаться при намеренном или ненамеренном ручном открытии воздуховыпускных клапанов на радиаторах. Не открывайте воздуховыпускные клапаны. |
| SERVICE E12  | Сбой датчика температуры аккумулятора водоснабжения. | Проверьте проводку датчика температуры аккумулятора водоснабжения. Замените датчик температуры аккумулятора водоснабжения. <i>Примечание.</i> Если датчик отсутствует (отсутствует котельная установка или температура аккумулятора водоснабжения регулируется термостатическим контактом или системой аккумулирования солнечной энергии), убедитесь, что к клеммам STB, предназначенным для установки датчика температуры котла, на заводе подключен резистор 2,2 кОм мощностью 1/2 Вт (см. «Электрическая схема котла» на стр. 16). |
| SERVICE E15  | Сбой датчика температуры в обратной трубе системы. | Проверьте проводку датчика температуры в обратной трубе системы. Замените датчик температуры в обратной трубе системы. |
| RESET E16  | Сбой вентилятора. Вентилятор горелки остановлен или вращается с ненадлежащей частотой. | Информация для пользователя: попытайтесь восстановить работу котла, нажав кнопку RESET . Если котел снова отключится, обратитесь в службу поддержки. Проверьте работу вентилятора, особенно частоту его вращения, используя параметр 18 (см. «Установка параметров котла (техническое меню)» на стр. 30). При необходимости замените вентилятор. |
| SERVICE E22  | Несоответствие сохраненных данных | Информация для пользователя: отключите электропитание котла, используя внешний автоматический выключатель. Через несколько минут включите электропитание котла. Если котел снова отключится, обратитесь в службу поддержки. Повторно отрегулируйте котел («Регулировка максимальной мощности нагрева» на стр. 32 и «Установки на электронной плате» на стр. 34), чтобы обновить данные в памяти платы. Замените плату управления (выполните следующие процедуры: «Регулировка максимальной мощности нагрева» на стр. 32 и «Установки на электронной плате» на стр. 34). |
| RESET E24 | Сработал предохранительный термостат системы подогреваемого пола: слишком высокая температура подачи в систему; дефект, сбой или неисправность системы подогреваемого пола. | Система подогреваемого пола и напольная плитка подвергаются резким изменениям температуры, поэтому в продуманных системах подогреваемого пола предусмотрен один или несколько предохранительных термостатов, которые при срабатывании отключают котел. Попытайтесь возобновить работу котла, нажав кнопку RESET (перед этим дождитесь охлаждения системы и сброса термостата). Если котел снова отключится, обратитесь в службу поддержки. <i>Примечание.</i> При наличии этого сигнала тревоги будет также заблокирована система горячего водоснабжения.  При отсутствии системы подогреваемого пола проверьте целостность переключки между клеммами 57 и 58 разъема M12 (см. «Электрическая схема котла» на стр. 16). При наличии системы подогреваемого пола проверьте температуру подачи в систему на котле и блоке управления низкотемпературных систем (если имеется). Замените неисправные или выходящие за пределы допусков термостаты. Убедитесь в надлежащем расположении термостатов в системе. |
| SERVICE E31  | Ошибка связи между пультом дистанционного управления (если имеется) и котлом | Информация для пользователя: выберите летний режим , нажав кнопку  . Проблемы, связанные с проводкой дополнительного пульта дистанционного управления (проводка проходит близко к кабелям электропитания или другим источникам электромагнитного поля; сбой подключения; длина кабеля превышает 50 м). |
| SERVICE E33 E34  | Ошибка подключения проводки. | Информация для пользователя: попытайтесь восстановить работу котла, нажав кнопку RESET . Если котел снова отключится, обратитесь в службу поддержки. Используя электрическую схему (стр. 16), проверьте целостность соединений, особенно наличие перемычек между двумя контактами одного разъема (на соединениях проводки электронной платы). |

| Индикация | Возможная причина | Предлагаемые способы устранения |
|--------------------|--|--|
| RESET E35 | Паразитное пламя Электронная система управления обнаружила наличие пламени горелки, когда пламя должно было отсутствовать | Дождитесь автоматического возобновления работы котла (5 минут) или вручную возобновите работу котла, нажав кнопку RESET . Если котел снова отключится, обратитесь в службу поддержки. 🔧 Выполните поиск возможной неисправности газового клапана (который не перекрывает поток газа, поэтому горелка остается включенной) или блока управления пламенем на электронной плате (который обнаруживает наличие пламени при фактическом его отсутствии). |
| SERVICE E38 | Сбой дополнительного внешнего датчика температуры. Сбой внешнего датчика температуры, который был ранее обнаружен и работал нормально | Информация для пользователя: обратитесь в службу поддержки. <i>Котел работает в режиме отопления и горячего водоснабжения, как если бы датчик не был установлен, поэтому регулировка температуры системы отопления осуществляется напрямую без учета внешней температуры. Ошибка отображается, чтобы предупредить о неисправности установленной принадлежности (с учетом того, что при поверхностном анализе котел работает надлежащим образом). Важно! Если электропитание котла будет выключено и снова включено, сигнал тревоги может** не отображаться, даже если неисправность останется.</i> Проверьте проводку внешнего датчика температуры. Замените внешний датчик температуры. <small>**Сигнал тревоги будет повторно создан, только если сопротивление датчика выйдет за допустимые пределы или произойдет короткое замыкание. Если же после восстановления электропитания котел обнаружит разрыв электрической цепи датчика или соответствующей проводки, внешний датчик будет считаться отсутствующим, а котел будет работать в стандартном зимнем режиме (с отключенной функцией «скользящей температуры»).</small> |
| SERVICE E39 | Обнаружена возможность замерзания При включении электропитания после его отключения котел обнаружил температуру систем отопления и горячего водоснабжения, равную или ниже 0 °С | На дисплее отображается код сигнала тревоги E39. Котел блокирует включение горелки и включает циркуляционный насос, чтобы обеспечить поток воды в гидравлических контурах. Если измеренная датчиками температура поднимется выше +1 °С, сигнал тревоги пропадет и котел вернется к нормальной работе. В противном случае сигнал тревоги станет постоянным и будет определена возможность замерзания воды в одном или нескольких местах гидравлического контура котла и (или) системы (с возможным повреждением замерзших деталей). В этом случае обратитесь к квалифицированному технику. 🔧 Определите и замените детали, поврежденные при замерзании. |
| SERVICE E42 | Ошибка системы Сбой внутренних систем котла Параметры сети электропитания вышли за пределы допусков | Выполните поиск сбоя или отказа, используя техническую документацию для центров обслуживания. |
| RESET E43 | Чрезмерная температура воды в обратной трубе системы | Вода, возвращающаяся из системы отопления в котел, имеет слишком высокую температуру. Кроме отображения неисправности системы отопления, это может приводить к выпуску слишком горячих продуктов сгорания с возможным повреждением системы выпуска. Специальное защитное устройство сработало, чтобы предотвратить такие повреждения. Дождитесь охлаждения котла и системы в течение 20–30 минут, затем возобновите работу котла, нажав кнопку RESET . Работу котла не удастся восстановить до тех пор, пока система не охладится. Если котел снова отключится, обратитесь к квалифицированному технику. |
| SERVICE E46 | Ошибка подключения проводки. | Информация для пользователя: попытайтесь восстановить работу котла, нажав кнопку RESET . Если котел снова отключится, обратитесь в службу поддержки. Используя электрическую схему (стр. 16), проверьте целостность соединений, особенно наличие перемычек между двумя контактами одного разъема (на соединениях проводки электронной платы). |
| SERVICE E50 | За последние 5 минут параметры сети электропитания вышли за пределы допусков 3 раза. | При поддержке квалифицированного специалиста убедитесь, что параметры сети электропитания и их допуски соответствуют нормам (см. «Технические данные» на стр. 37). |
| SERVICE E62 | Ошибка связи между платой дисплея и платой управления | Используя электрическую схему (стр. 16), проверьте целостность соединений между платой дисплея и платой управления. Замените плату дисплея или плату управления. |
| SERVICE E91 | Сбой датчика давления в системе. | Проверьте проводку датчика давления в системе. Замените датчик давления в системе. |
| SERVICE E92 | Чрезмерное давление в системе | Информация для пользователя: попытайтесь снизить давление в системе (например, слейте немного воды через воздуховыпускной клапан на радиаторе и т. д.) и при необходимости нажмите кнопку RESET . Для удобства значение давления в системе, которое должно находиться на уровне 1 бар, можно вывести на дисплей котла (см. «Настройка 4-значного дисплея» на стр. 7). Если котел снова отключится, обратитесь в службу поддержки. Проверьте состояние расширительного бака. Убедитесь, что электромагнитный клапан заполнения системы правильно закрывается, соответствующий фильтр находится в хорошем состоянии, а в электромагнитном клапане отсутствуют инородные твердые частицы. |
| E98 | Потеря данных часов | Потеряны настройки часов и программы календаря котла. Это могло произойти из-за длительного отсутствия электропитания. Повторно установите время (см. «Установка даты и времени» на стр. 6) и проверьте или восстановите программирование домашней системы горячего водоснабжения (см. «Установка программы 3 котла пользователем» на стр. 7). |

Технические данные

| ТЕХНИЧЕСКИЕ ХАРАКТЕРИСТИКИ | Используемый газ | Единицы измерения | Time Power 50 K | | Time Power 70 K | |
|----------------------------|------------------|-------------------|-----------------|-----|-----------------|-----|
| | | | G20 | G31 | G20 | G31 |

| | | | | | |
|------------------------------------|----|--|--|--|--|
| Категория | | IIзНЭР | | | |
| Хладагент | | B23P - C13 - C33 - C43 - C53 - C63 - C83 - C93 | | | |
| Рабочая температура (мин. ÷ макс.) | °C | 0 ÷ +60 | | | |

| | | | | | |
|--|----------|-------|-------|--------|--------|
| Максимальная тепловая мощность | кВт | 47,5 | 47,5 | 63,0 | 63,0 |
| Минимальная тепловая мощность | кВт | 5,0 | 6,0 | 7,0 | 8,0 |
| Максимальная тепловая мощность 60/80 °C * | кВт | 46,0 | 46,0 | 61,1 | 61,1 |
| Минимальная тепловая мощность 60/80 °C * | кВт | 4,7 | 5,6 | 6,6 | 6,6 |
| Максимальная тепловая мощность 30/50 °C * | кВт | 49,2 | 49,2 | 65,6 | 65,6 |
| Минимальная тепловая мощность 30/50 °C * | кВт | 5,2 | 6,2 | 7,3 | 7,3 |
| Класс NO _x | | 5 | 5 | 5 | 5 |
| Скорректированная концентрация CO при 0 % O ₂ (при Q _n) | промилле | 157,3 | 146,3 | 146,0 | 172,9 |
| Концентрация CO ₂ (при Q _n) | % | 9,3 | 10,3 | 9,2 | 10,3 |
| Количество конденсата при Q _n (при 30/50 °C *) | л/ч | 4,4 | 4,4 | 6,5 | 6,5 |
| Количество конденсата при Q _r (при 30/50 °C *) | л/ч | 0,6 | 0,6 | 0,7 | 0,7 |
| Значение pH конденсата | pH | 2,8 | 2,8 | 2,8 | 2,8 |
| Температура продуктов сгорания (при Q _n) | °C | 83,0 | 83,0 | 82,0 | 82,0 |
| Массовый расход продуктов сгорания (при 60/80 °C и Q _n) | кг/ч | 75,95 | 77,87 | 101,78 | 103,28 |

ИЗМЕРЕННЫЙ КПД

| | | | |
|--|---|-------|-------|
| Номинальный КПД при 60/80 °C * | % | 96,8 | 97,0 |
| КПД при 30 % Q _n и 60/80 °C * | % | 100,4 | 101,2 |
| Номинальный КПД при 30/50 °C * | % | 103,5 | 104,1 |
| КПД при 30 % Q _n и 30/50 °C * | % | 106,7 | 107,2 |

* температура возврата / температура подачи

ДАННЫЕ ОТОПЛЕНИЯ

| | | | |
|---|------------------------|--|---|
| Диапазон задаваемой температуры (мин. ÷ макс.) в основной зоне при нормальной или низкой температуре | °C | 35 ÷ 78 / 20 ÷ 45 | |
| Диапазон задаваемой температуры (мин. ÷ макс.) в дополнительной зоне | °C | 20 ÷ 78 | |
| Характеристики воды (или теплоносителя) в системе отопления (* = при наличии алюминиевых деталей в системе отопления) | французские градусы pH | 5 ÷ 15 французских градусов pH 7,5 ÷ 9,5 (7,5 ÷ 8,5 *) | |
| Расширительный бак | л | нет (поставляется установщиком системы) | |
| Максимальное рабочее давление | бар | 3 | |
| Объем воды в котле | л | 3,5 | 4 |
| Максимальная температура | °C | 95 | |
| Температура включения/выключения функции предотвращения замерзания котла | °C | 5 / 30 | |

ДАННЫЕ СИСТЕМЫ ГОРЯЧЕГО ВОДОСНАБЖЕНИЯ

| | | | |
|---------------------------------|----|---------|---------|
| Диапазон задаваемой температуры | °C | 30 ÷ 60 | 30 ÷ 60 |
|---------------------------------|----|---------|---------|

ЭЛЕКТРИЧЕСКИЕ ХАРАКТЕРИСТИКИ

| | | | |
|---|--------|---|---|
| Напряжение/частота (номинальное напряжение) | В / Гц | 220 ÷ 240 / 50 (230 В -15% ... +10%) | 220 ÷ 240 / 50 (230 В -15% ... +10%) |
| Мощность (макс.) | Вт | 145 | 190 |
| Класс защиты | | IP X5D | IP X5D |

ГАБАРИТНЫЕ РАЗМЕРЫ

| | | | |
|--------------------------|----|--|------|
| Длина — Высота — Глубина | мм | см. «Габаритные размеры и соединения» на стр. 11 | |
| Масса | кг | 38,8 | 45,8 |

(продолжение)

| ТЕХНИЧЕСКИЕ ДАННЫЕ (продолжение) | Используемый газ | Единицы измерения | Time Power 50 K | | Time Power 70 K | |
|----------------------------------|------------------|-------------------|-----------------|-----|-----------------|-----|
| | | | G20 | G31 | G20 | G31 |

СОЕДИНЕНИЯ

| | | | | | |
|---|----|--|--|----------|--|
| Газовые и гидравлические соединения | | см. «Габаритные размеры и соединения» на стр. 11 | | | |
| Установка дымохода: тип, длина, диаметр | | см. «Установка дымохода» на стр. 29 | | | |
| Мин. ÷ макс. остаточный напор вентилятора (для типа C ₆₃) | Па | 25 ÷ 180 | | 50 ÷ 280 | |

ДАВЛЕНИЕ ПОДАЧИ ГАЗА

| | | | | | |
|--|--------|---------|---------|-------------|---------|
| Номинальное давление | мбар | 20 | 37 | 20 | 37 |
| Давление на входе (мин. ÷ макс.) | мбар | 17 ÷ 25 | 35 ÷ 40 | 17 ÷ 25 | 35 ÷ 40 |
| Число сопел (группа смешивания) | | 2 | 2 | 2 | 2 |
| Диаметр сопел (группа смешивания) (* = открыто/ закрыто) | мм/100 | 460 | 345 | 740 / 570 * | 470 |

ПОТРЕБЛЕНИЕ ГАЗА

| | | | | | |
|------------------|-------------------|------|------|------|------|
| Q _{max} | м ³ /ч | 5,02 | | 6,66 | |
| | кг/ч | | 3,68 | | 4,88 |
| Q _{min} | м ³ /ч | 0,53 | | 0,74 | |
| | кг/ч | | 0,47 | | 0,62 |

| ТЕХНИЧЕСКИЕ ХАРАКТЕРИСТИКИ | Используемый газ | Единицы измерения | Time Power 90 K | | Time Power 100 K | | Time Power 115 K | |
|----------------------------|------------------|-------------------|-----------------|-----|------------------|-----|------------------|-----|
| | | | G20 | G31 | G20 | G31 | G20 | G31 |

| | | | | | | | |
|------------------------------------|----|--|--|--|--|--|--|
| Категория | | II ₂ НЗР | | | | | |
| Хладагент | | R23P - C13 - C33 - C43 - C53 - C63 - C83 - C93 | | | | | |
| Рабочая температура (мин. ÷ макс.) | °C | 0 ÷ +60 | | | | | |

| | | | | | | | |
|--|----------|--------|--------|--------|--------|--------|--------|
| Максимальная тепловая мощность | кВт | 85,0 | 85,0 | 95,0 | 95,0 | 108,0 | 108,0 |
| Минимальная тепловая мощность | кВт | 9,5 | 10,0 | 11,0 | 11,0 | 11,0 | 12,0 |
| Максимальная тепловая мощность 60/80 °C * | кВт | 82,4 | 82,4 | 92,2 | 92,2 | 104,9 | 104,9 |
| Минимальная тепловая мощность 60/80 °C * | кВт | 9,0 | 9,5 | 10,5 | 10,5 | 10,5 | 11,4 |
| Максимальная тепловая мощность 30/50 °C * | кВт | 89,3 | 89,3 | 99,80 | 99,80 | 113,5 | 113,5 |
| Минимальная тепловая мощность 30/50 °C * | кВт | 9,8 | 10,3 | 11,4 | 11,4 | 11,4 | 12,4 |
| Класс NO _x | | 5 | 5 | 5 | 5 | 5 | 5 |
| Скорректированная концентрация CO при 0 % O ₂ (при Q _n) | промилле | 152,6 | 133,0 | 194,1 | 194,1 | 176,1 | 166,3 |
| Концентрация CO ₂ (при Q _n) | % | 9,2 | 10,30 | 9,1 | 9,1 | 9,3 | 10,30 |
| Количество конденсата при Q _n (при 30/50 °C *) | л/ч | 9,3 | 9,3 | 12,4 | 12,4 | 12,4 | 12,4 |
| Количество конденсата при Q _g (при 30/50 °C *) | л/ч | 1,1 | 1,1 | 1,3 | 1,3 | 1,3 | 1,3 |
| Значение pH конденсата | pH | 2,8 | 2,8 | 2,8 | 2,8 | 2,8 | 2,8 |
| Температура продуктов сгорания (при Q _n) | °C | 71,9 | 71,9 | 76,0 | 76,0 | 75,0 | 75,0 |
| Массовый расход продуктов сгорания (при 60/80 °C и Q _n) | кг/ч | 137,32 | 137,57 | 154,59 | 154,59 | 170,48 | 174,79 |

ИЗМЕРЕННЫЙ КПД

| | | | | |
|--|---|-------|-------|-------|
| Номинальный КПД при 60/80 °C * | % | 96,9 | 97,1 | 97,1 |
| КПД при 30 % Q _n и 60/80 °C * | % | 103,5 | 103,8 | 103,8 |
| Номинальный КПД при 30/50 °C * | % | 105,0 | 105,1 | 105,1 |
| КПД при 30 % Q _n и 30/50 °C * | % | 109,1 | 109,1 | 109,1 |

* температура возврата / температура подачи

(продолжение)

| ТЕХНИЧЕСКИЕ ДАННЫЕ (продолжение) | Используемый газ | Единицы измерения | Time Power 90 K | | Time Power 100 K | | Time Power 115 K | |
|----------------------------------|------------------|-------------------|-----------------|-----|------------------|-----|------------------|-----|
| | | | G20 | G31 | G20 | G31 | G20 | G31 |

ДАННЫЕ ОТОПЛЕНИЯ

| | | | | | | | |
|---|------------------------|--|--|------|--|------|--|
| Диапазон задаваемой температуры (мин. ÷ макс.) в основной зоне при нормальной или низкой температуре | °C | 35÷78 / 20÷45 | | | | | |
| Диапазон задаваемой температуры (мин. ÷ макс.) в дополнительной зоне | °C | 20÷78 | | | | | |
| Характеристики воды (или теплоносителя) в системе отопления (* = при наличии алюминиевых деталей в системе отопления) | французские градусы рН | 5 ÷ 15 французских градусов рН 7,5 ÷ 9,5 (7,5 ÷ 8,5 *) | | | | | |
| Расширительный бак | л | нет (поставляется установщиком системы) | | | | | |
| Максимальное рабочее давление | бар | 4,5 | | | | | |
| Объем воды в котле | л | 9 | | 11,5 | | 11,5 | |
| Максимальная температура | °C | 95 | | | | | |
| Температура включения/выключения функции предотвращения замерзания котла | °C | 5 / 30 | | | | | |

ДАННЫЕ СИСТЕМЫ ГОРЯЧЕГО ВОДОСНАБЖЕНИЯ

| | | | | | | | |
|---------------------------------|----|-------|--|-------|--|-------|--|
| Диапазон задаваемой температуры | °C | 30÷60 | | 30÷60 | | 30÷60 | |
|---------------------------------|----|-------|--|-------|--|-------|--|

ЭЛЕКТРИЧЕСКИЕ ХАРАКТЕРИСТИКИ

| | | | | | | | |
|---|--------|--------------------------------------|--|--------------------------------------|--|--------------------------------------|--|
| Напряжение/частота (номинальное напряжение) | В / Гц | 220÷240 / 50 (230 В -15%... +10%) | | 220÷240 / 50 (230 В -15%... +10%) | | 220÷240 / 50 (230 В -15%... +10%) | |
| Мощность (макс.) | Вт | 255 | | 315 | | 315 | |
| Класс защиты | | IP X5D | | IP X5D | | IP X5D | |

ГАБАРИТНЫЕ РАЗМЕРЫ

| | | | | | | | |
|--------------------------|----|--|--|------|--|------|--|
| Длина — Высота — Глубина | мм | см. «Габаритные размеры и соединения» на стр. 11 | | | | | |
| Масса | кг | 86,5 | | 92,0 | | 92,0 | |

СОЕДИНЕНИЯ

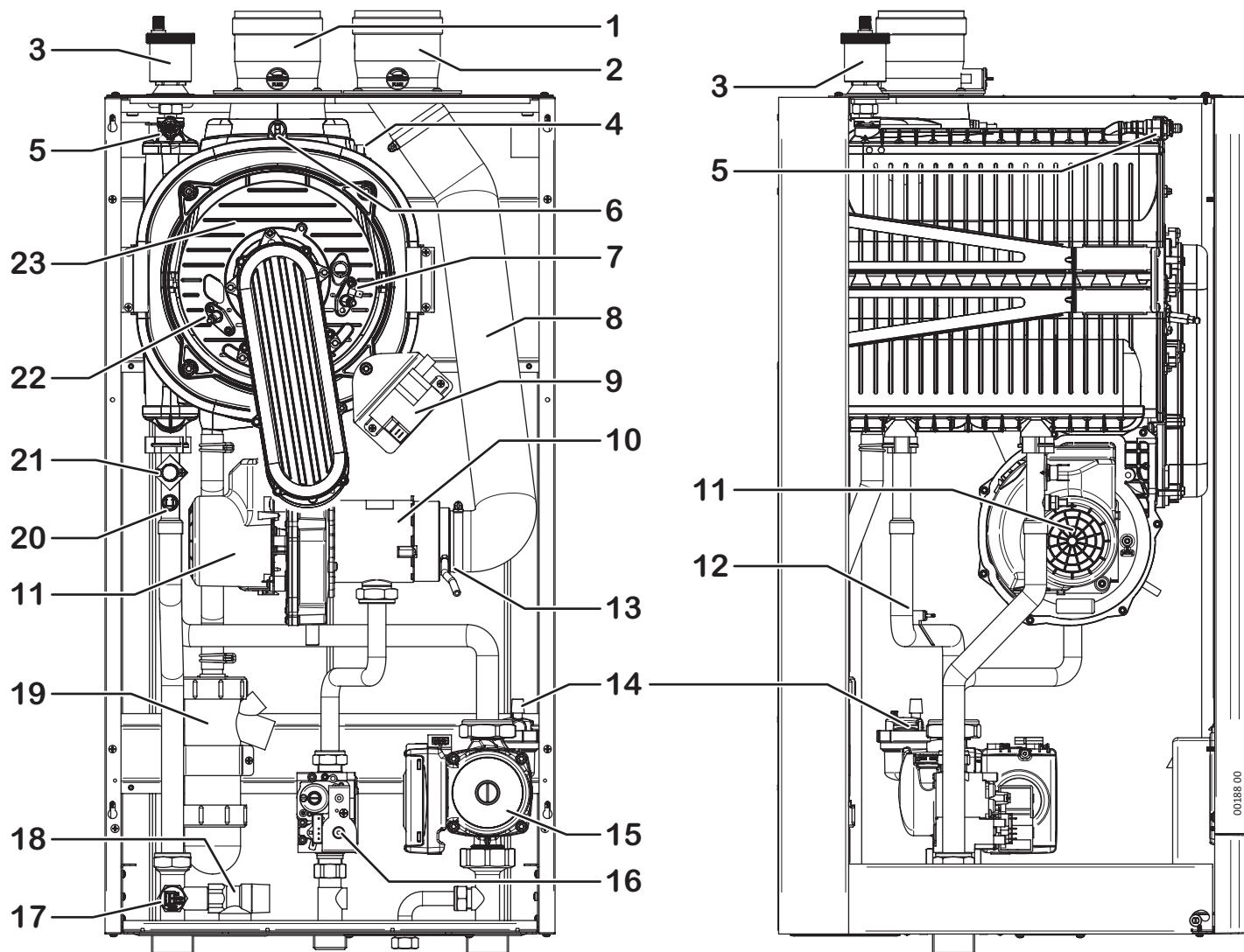
| | | | | | | | |
|---|----|--|--|----------|--|----------|--|
| Газовые и гидравлические соединения | | см. «Габаритные размеры и соединения» на стр. 11 | | | | | |
| Установка дымохода: тип, длина, диаметр | | см. «Установка дымохода» на стр. 29 | | | | | |
| Мин. ÷ макс. остаточный напор вентилятора (для типа C ₆₃) | Па | 10 ÷ 150 | | 15 ÷ 165 | | 15 ÷ 165 | |

ДАВЛЕНИЕ ПОДАЧИ ГАЗА

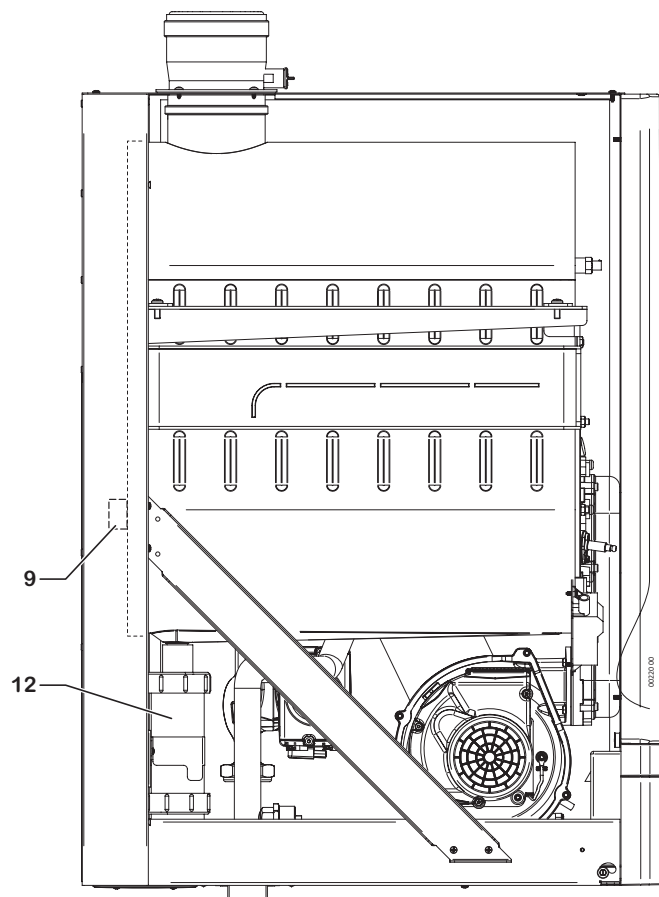
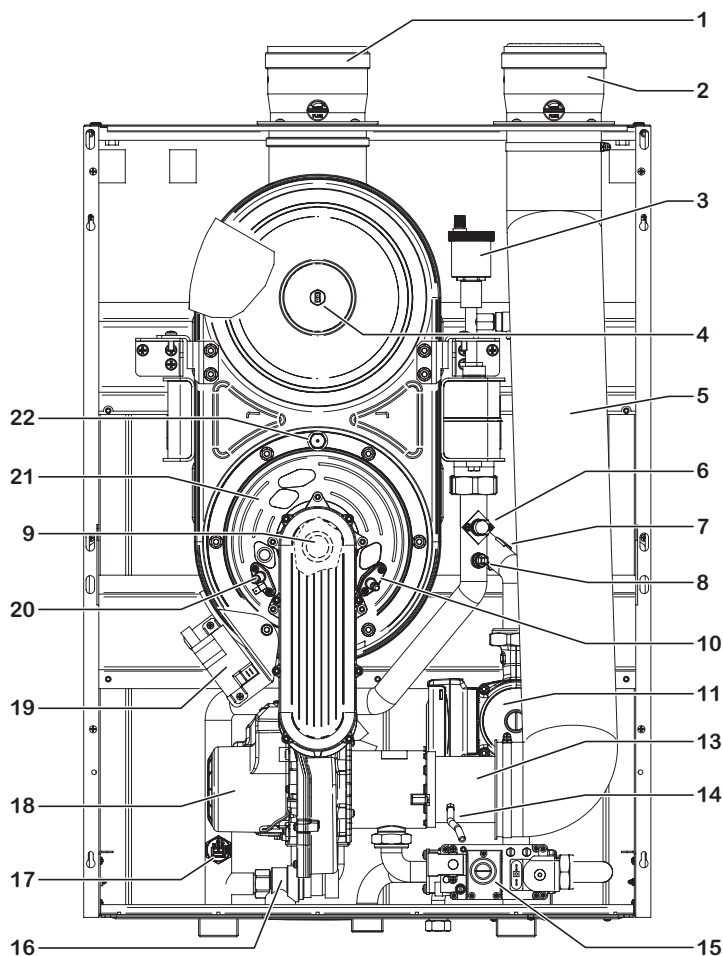
| | | | | | | | |
|---|--------|-------------|-------------|---------|---------|---------|---------|
| Номинальное давление | мбар | 20 | 37 | 20 | 37 | 20 | 37 |
| Давление на входе (мин. ÷ макс.) | мбар | 17 ÷ 25 | 35 ÷ 40 | 17 ÷ 25 | 35 ÷ 40 | 17 ÷ 25 | 35 ÷ 40 |
| Число сопел (группа смешивания) | | 2 | 2 | 2 | 2 | 2 | 2 |
| Диаметр сопел (группа смешивания) (* = открыто/закрыто) | мм/100 | 640 / 560 * | 480 / 440 * | 640 | 520 | 640 | 520 |

ПОТРЕБЛЕНИЕ ГАЗА

| | | | | | | | |
|------------------|-------------------|------|------|------|------|-------|------|
| Q _{max} | м ³ /ч | 8,99 | | 10,4 | | 11,42 | |
| | кг/ч | | 6,59 | | 7,62 | | 8,37 |
| Q _{min} | м ³ /ч | 1,00 | | 1,16 | | 1,16 | |
| | кг/ч | | 0,78 | | 0,91 | | 0,93 |



- | | | | |
|----|---|----|---|
| 1 | Соединение отвода продуктов сгорания (с точкой подключения для контроля сгорания) | 13 | Точка подключения компенсации газового клапана |
| 2 | Соединение всасывания (с точкой подключения для контроля сгорания) | 14 | Автоматический воздуховыпускной клапан циркуляционного насоса |
| 3 | Автоматический воздуховыпускной клапан котла | 15 | Модулирующий циркуляционный насос |
| 4 | Тепловой предохранитель камеры сгорания (соединение) | 16 | Газовый клапан |
| 5 | Ручной воздуховыпускной клапан камеры сгорания | 17 | Датчик давления в системе |
| 6 | Тепловой предохранитель продуктов сгорания | 18 | Предохранительный клапан 3 бар |
| 7 | Зажигающий электрод | 19 | Сифон для конденсата |
| 8 | Всасывающий шланг | 20 | Датчик температуры подачи в систему |
| 9 | Воспламенитель разрядного типа | 21 | Предохранительный термостат котла (подача) |
| 10 | Устройство смешивания (устройство смешивания воздуха и газа) | 22 | Электрод определения |
| 11 | Вентилятор с приводом от электродвигателя | 23 | Камера сгорания (горелка + основной теплообменник) |
| 12 | Датчик температуры в обратной трубе системы | | |



- | | | | |
|----|---|----|--|
| 1 | Соединение отвода продуктов сгорания (с точкой подключения для контроля сгорания) | 12 | Сифон для конденсата |
| 2 | Соединение всасывания (с точкой подключения для контроля сгорания) | 13 | Устройство смешивания (устройство смешивания воздуха и газа) |
| 3 | Автоматический воздуховыпускной клапан котла | 14 | Точка подключения компенсации газового клапана |
| 4 | Тепловой предохранитель продуктов сгорания | 15 | Газовый клапан |
| 5 | Всасывающий шланг | 16 | Предохранительный клапан 4,5 бар |
| 6 | Предохранительный термостат котла (подача) | 17 | Датчик давления в системе |
| 7 | Датчик температуры в обратной трубе системы | 18 | Вентилятор с приводом от электродвигателя |
| 8 | Датчик температуры подачи в систему | 19 | Воспламенитель разрядного типа |
| 9 | Тепловой предохранитель камеры сгорания (незаменяемый) | 20 | Электрод определения |
| 10 | Зажигающий электрод | 21 | Камера сгорания (горелка + основной теплообменник) |
| 11 | Модулирующий циркуляционный насос | 22 | Термостат камеры сгорания (ручной сброс) |



www.italtherm.it



ITALTHERM Srl не несет ответственности за возможные ошибки печати и (или) перевода в данном руководстве. Из-за постоянного совершенствования своих изделий компания оставляет за собой право в любое время без предварительного уведомления вносить изменения в функции и данные, описанные в данном руководстве.

96000094_00
20180522

ITALTHERM Srl
Via S. D'Acquisto, 10 • 29010 Pontenure (PC) - IT
Tel. +39.0523.575611 • Fax +39.0523.575600
www.italtherm.it • e-mail: info@italtherm.it



UNI EN ISO
9001:2015