



TIME POWER

Высокомощные настенные
конденсационные котлы

50 kW

70 kW

90 kW

100 kW

115 kW

160 kW



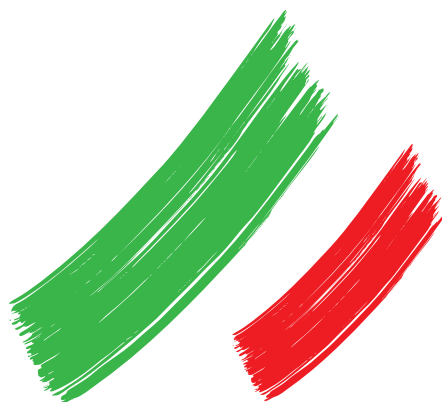
Совместимые с
солнечными системами



Green Heating Technology

ITALTHERM

Качество прежде всего!



Green Heating Technology

ITALTHERM

- ▶ **Качественные комплектующие**
Только лучшие комплектующие используются при сборке котлов Italtherm
- ▶ **Благородные материалы**
Латунная гидравлическая группа, конденсационный модуль из нержавеющей стали
- ▶ **100% продукции проходит тестирование**
Все котлы запускаются и подвергаются серии эксплуатационных испытаний
- ▶ **100% Made in Italy**
Вся продукция производится на заводе в г.Понтенуре, Италия
- ▶ **Высокие Ноу-хау**
Более 50 лет опыта в секторе отопительного оборудования

TIME POWER

Высокие эксплуатационные
характеристики и низкое
потребление



Решение ITALTHERM для максимальной экономии энергетических ресурсов

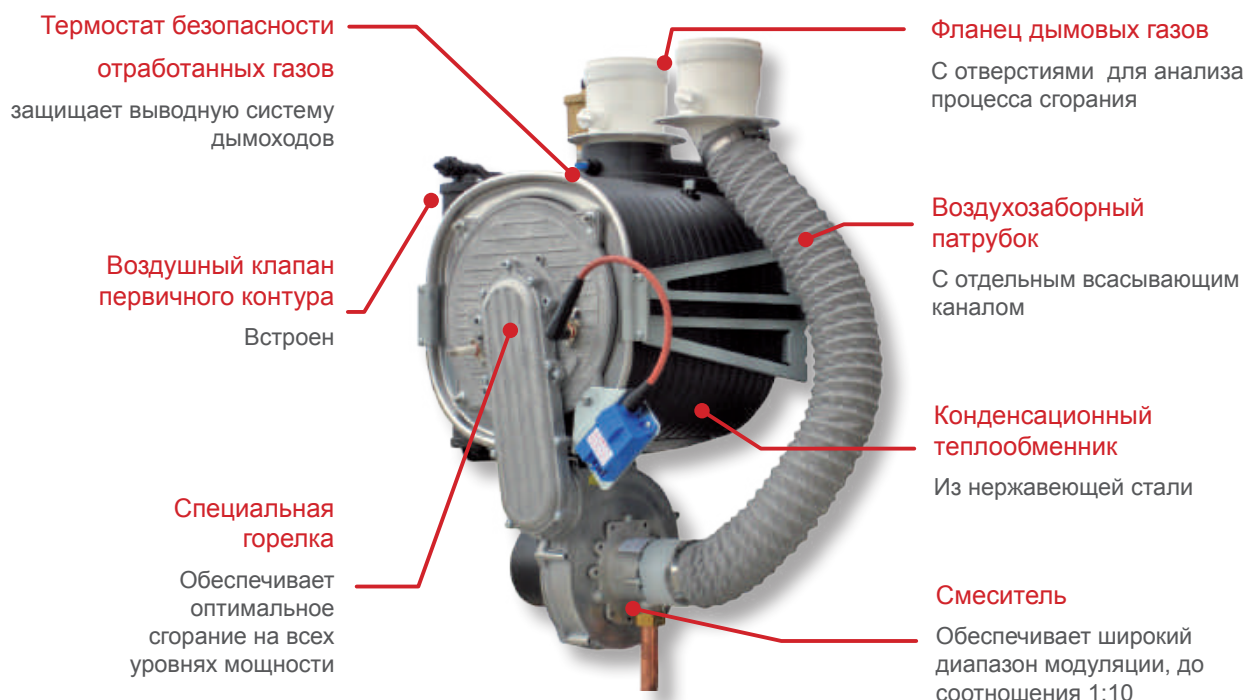
ВЫСОКОМОЩНЫЕ КОТЛЫ ITALTHERM, РАЗРАБОТАННЫЕ В СООТВЕТСТВИИ С НОРМАТИВОМ “ERP REGULATION”, ЯВЛЯЮТСЯ ИДЕАЛЬНЫМ РЕШЕНИЕМ КАК ДЛЯ ИНДИВИДУАЛЬНОЙ, ТАК И ЦЕНТРАЛИЗОВАННОЙ ВЫСОКОЭФФЕКТИВНОЙ СИСТЕМЫ ОТОПЛЕНИЯ.

1

Новый конденсационный модуль с диапазоном модуляции 1:10

Экономия газа до 40%

Конденсационный теплообменник из нержавеющей стали позволяет рекуперировать латентное тепло отработанных газов, значительно увеличивая таким образом энергетическую эффективность; инновационный смеситель обеспечивает широкий диапазон модуляции, до соотношения 1:10; максимальную тепловую мощность на отопление котла можно регулировать в зависимости от реальной термической необходимости системы (продукция сертифицирована как RANGE RATED)



2

Насос с электронной модуляцией

Экономия энергии до 50%

Насос с полной электронной модуляцией оптимизирует поглощение мощности в зависимости от требований отопительной системы, улучшая существенно общую эффективность термического модуля.



3

Комфортный и удобный в использовании интерфейс

Панель управления котла (при одиночной установке) позволяет пользователю интуитивно просто управлять всеми основными функциями котла и системой отопления, включая интегрированную систему солнечных панелей и/или управление смешанных низко и высокотемпературных систем.



4

Возможность каскадной установки

Мощность системы	Пример комбинирования котлов	Кол-во котлов	Пример установки	Установочный комплект
96 kW	50 K + 50 K	2		1 опорная рамка на 2 элемента+ 1 комплект безопасности+ нейтрализатор конденсата+ дымоходы+ электронное управление (1 Каскадный регулятор+ 1 плата) + разделительный гидравлический комплект (опционно)
111 kW	50 K + 70 K			
126 kW	70 K + 70 K			
170 kW	90 K + 90 K			
193 kW	90 K + 115 K			
216 kW	115 K + 115 K			
235 kW	160 K + 90 K			
258 kW	160 K + 115 K			
300 kW	160 K + 160 K	3		1 опорная рамка на 2 элемента+ 1 опорная рамка на 1 элемент+ 1 комплект безопасности+ нейтрализатор конденсата+ дымоходы+ электронное управление (1 Каскадный регулятор+ 2 платы) + разделительный гидравлический комплект (опционно)
144 kW	50 K + 50 K + 50 K			
174 kW	50 K + 70 K + 70 K			
189 kW	70 K + 70 K + 70 K			
255 kW	90 K + 90 K + 90 K			
278 kW	90 K + 90 K + 115 K			
301 kW	90 K + 115 K + 115 K			
320 kW	160 K + 90 K + 90 K			
324 kW	115 K + 115 K + 115 K			
343 kW	160 K + 115 K + 90 K			
366 kW	160 K + 115 K + 115 K			
385 kW	160 K + 160 K + 90 K			
408 kW	160 K + 160 K + 115 K	4		2 опорных рамки на 2 элемента+ 1 комплект безопасности+ нейтрализатор конденсата+ дымоходы+ электронное управление (1 Каскадный регулятор+ 3 платы) + разделительный гидравлический комплект (опционно)
450 kW	160 K + 160 K + 160 K			
192 kW	50 K + 50 K + 50 K + 50 K			
222 kW	50 K + 50 K + 70 K + 70 K			
252 kW	70 K + 70 K + 70 K + 70 K			
340 kW	90 K + 90 K + 90 K + 90 K			
386 kW	90 K + 90 K + 115 K + 115 K			
405 kW	160 K + 90 K + 90 K + 90 K			
409 kW	115 K + 115 K + 115 K + 90 K			
428 kW	160 K + 115 K + 90 K + 90 K			
432 kW	115 K + 115 K + 115 K + 115 K			
451 kW	160 K + 115 K + 115 K + 90 K			

Примечание: максимальное количество котлов к установке в линии: 4 котла
 Модели котлов возможные к комбинированию:
 Time Power 50 K и Time Power 70 K
 Time Power 90 K, Time Power 100 K, Time Power 115 K и Time Power 160 K

Серия Time Power



50 K

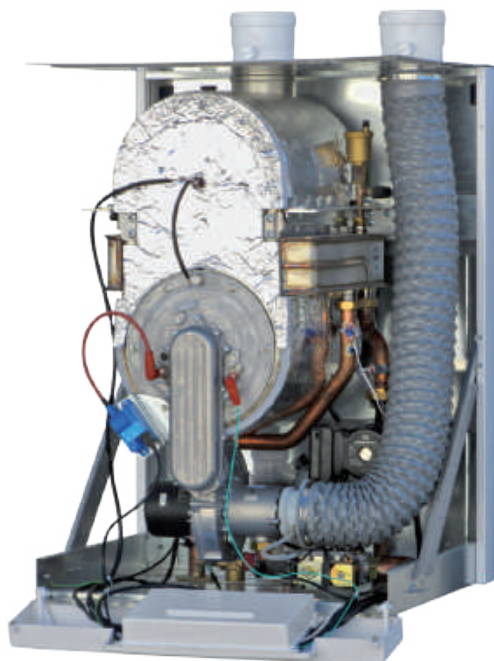
70 K

90 K

100 K

115 K

160 K



Высокомощные конденсационные котлы

Благодаря конденсационной технологии, инновационному смесителю, новой горелке с оптимизированным профилем для совершенного процесса сгорания на всех уровнях мощности, полной электронной модуляции насоса в диапазоне 1:10, сертификации “RANGE RATED”, эти котлы обеспечивают особо высокую эффективность на всех уровнях. Как следствие, даже в весенний и осенний сезоны, когда энергетические запросы невелики, этот котел обеспечивает высокую экономию энергии работая даже на низких мощностях.



Совместимые с
солнечными системами

Основные характеристики

- Конденсационный теплообменник из нержавеющей стали
- Электрическая защита IPX5D
- Меньше включений/выключений благодаря модуляции мощности 1:10
- Насос с полной электронной модуляцией (ErP)
- Возможность каскадной установки
- Почасовое программирование внешнего бойлера
- Аналоговое цифровое определение давления в отопительном контуре
- Микропроцессорная электроника
- Сертификация RANGE RATED: максимальная
- потребляемая мощность на отопление может быть отрегулирована в зависимости от реального запроса конкретной системы
- Низкий уровень выбросов NOx (5 класс)
- Функции: Трубочист, Антизамерзание и антиблокировка насоса
- Подсоединяется к внешнему бойлеру, имеет функцию антилегионелла
- Может управляться дистанционно и подключаться к датчику внешней температуры
- Высокая эффективность, в соответствии с нормой 92/42 ЕС (бывшая классификация 4*), и низкое потребление

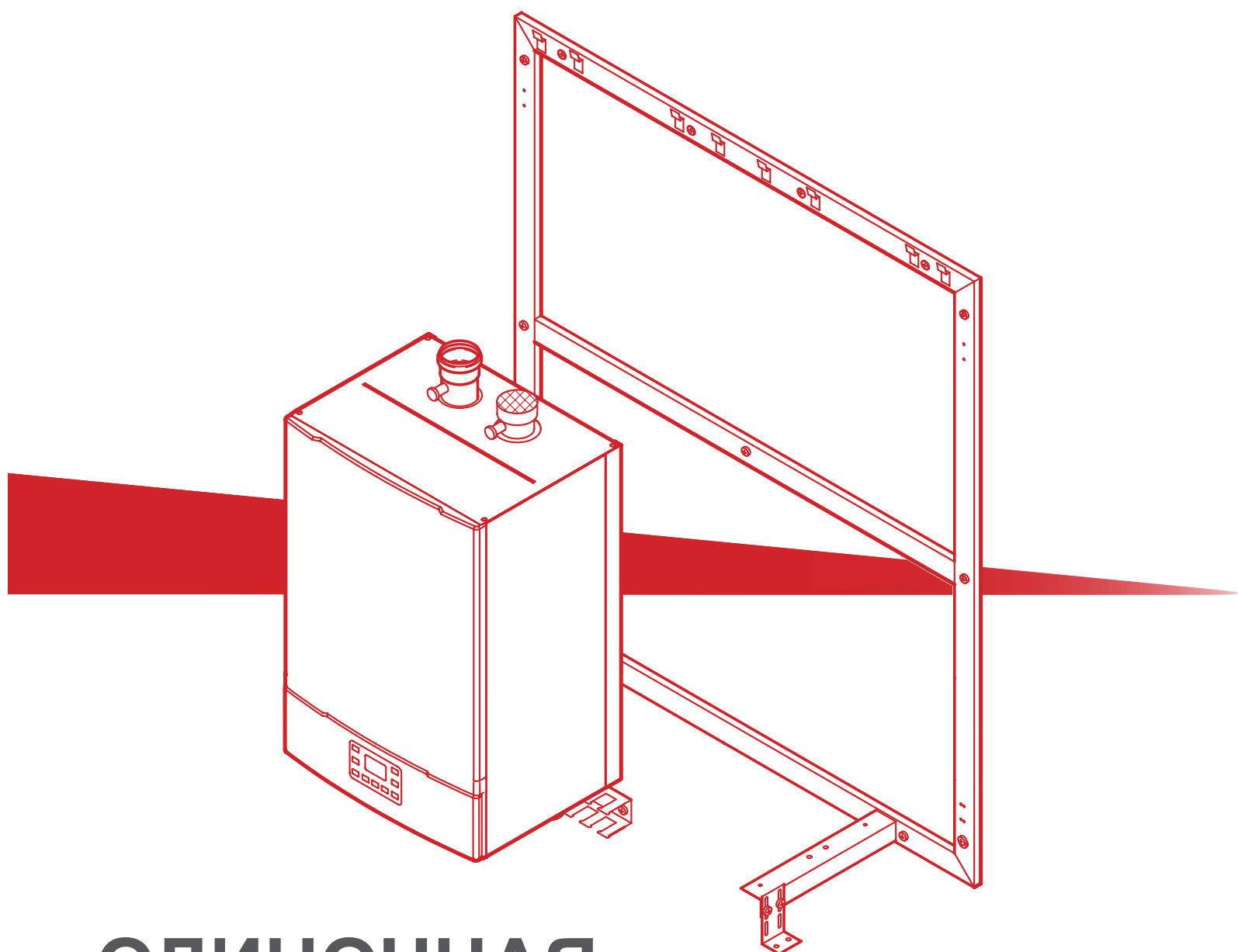
Модель	Ш x В x Г (мм)	Вес нетто (кг)	Qn/Qmin (кВт)	η при Qn 50/30°C (%)**	η при Qn 80/60°C (%)***	Энергетический класс эффективности III
Time Power 50 K	450	39.4	47.5/5.0	103.5	96.8	A
Time Power 70 K	x 837 x 475	45.8	63.0/7.0	104.1	97.0	A
Time Power 90 K	600 x 837 x 620	86.7	85.0/9.5	105.0	96.9	—
Time Power 100 K*		91.5	95.0/11	105.1	97.1	—
Time Power 115 K		91.5	108.0/11.0	105.1	97.1	—
Time Power 160 K	600 x 837 x 725	108.3	150.0/25.0	105.0	96.4	—

Расшифровка: Qn/Qmin = номинальная/минимальная тепловая мощность • η = эффективность.

Примечание: 1 котел на 1 паллете

*только для рынков вне европейского союза



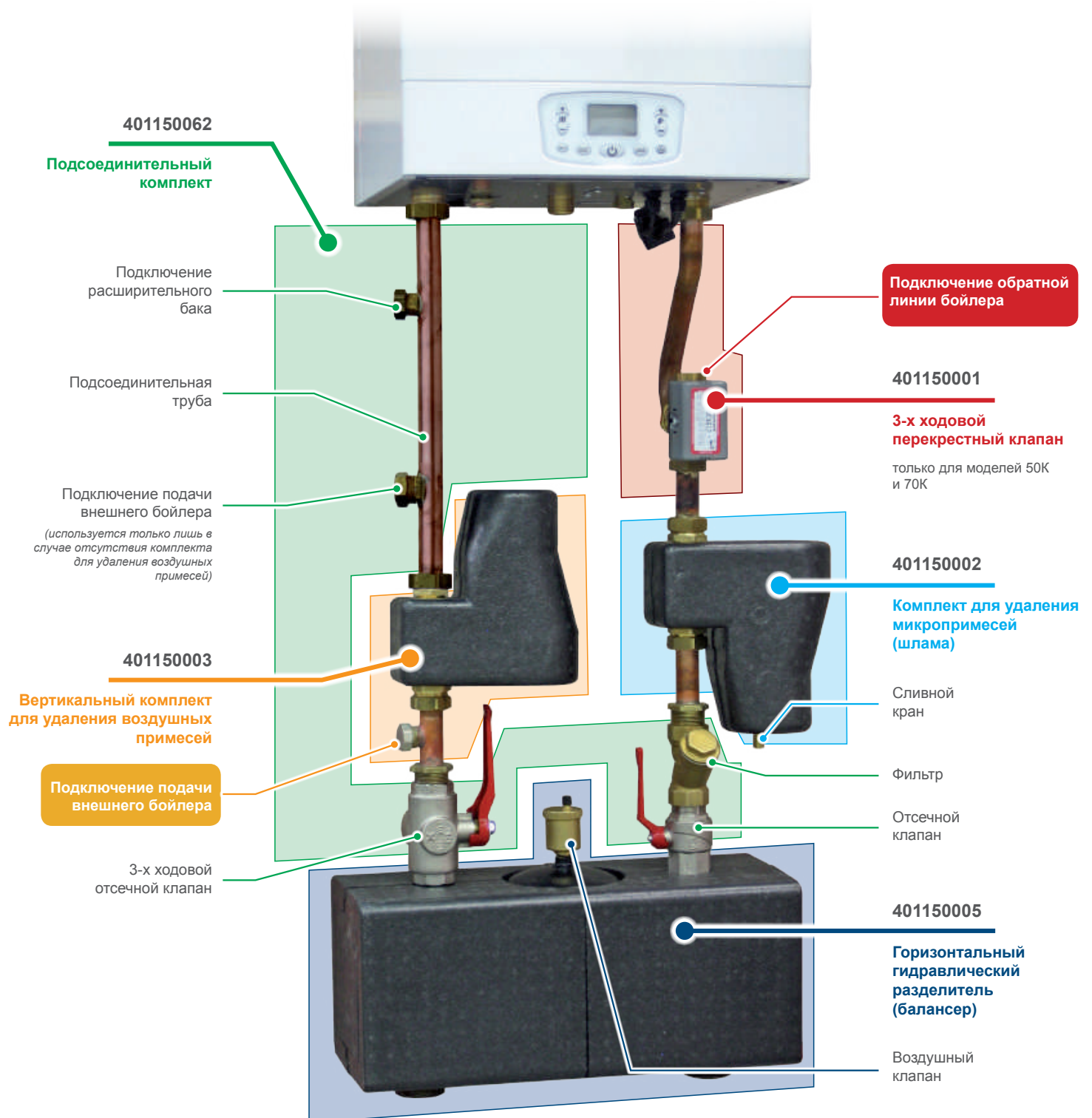


ОДИНОЧНАЯ КОНФИГУРАЦИЯ

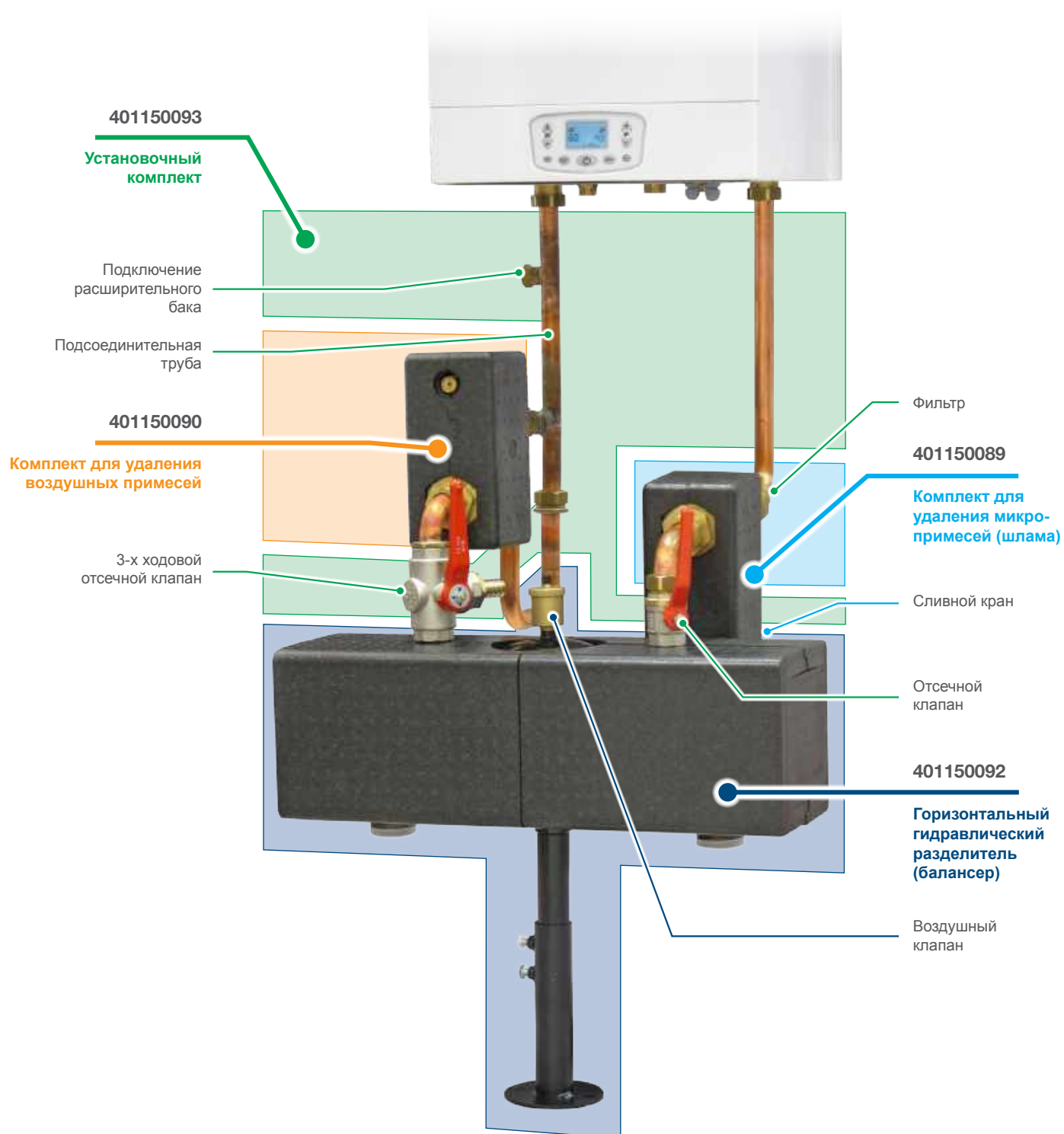
АКСЕССУАРЫ ДЛЯ ОДИНОЧНОЙ КОНФИГУРАЦИИ.....	стр. 10
ГИДРАВЛИЧЕСКИЕ АКСЕССУАРЫ.....	стр. 12
АКСЕССУАРЫ ПО КОНТРОЛЮ ТЕМПЕРАТУРЫ.....	стр. 13
ДЫМОХОДНЫЕ КОМПЛЕКТЫ И АКСЕССУАРЫ К НИМ	стр. 14
ВОЗДУХОЗАБОРНЫЕ И ДЫМОВЫВОДНЫЕ СИСТЕМЫ	стр. 15
РАЗМЕРЫ.....	стр. 16
ХАРАКТЕРИСТИКИ НАСОСА	стр. 17
ТЕХНИЧЕСКИЕ ДАННЫЕ	стр. 29
КОНФИГУРАТОР	стр. 31

Аксессуары для одиночной конфигурации

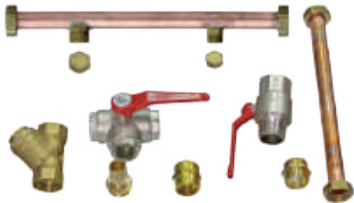


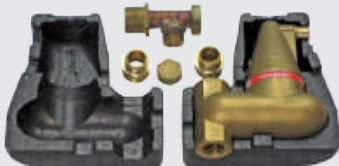

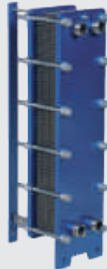

Модели 50 К - 70 К - 90 К - 100 К - 115 К



Модель 160 К



Гидравлические аксессуары

Название	Код	
Подсоединительный комплект	50K-70K-90 K-100K-115K 401150062 160K * 401150093	
3-х ходовой перекрестный клапан с датчиком NTC	50K-70K 401150001	
Вертикальный комплект для удаления микропримесей (шлама)	50K-70K-90K-100K-115K 401150002 160K * 401150089	
Вертикальный комплект для удаления воздушных примесей	50K-70K-90K-100K-115K 401150003 160K * 401150090	
Горизонтальный разделитель (балансер), с теплоизоляцией	50K-70K-90K-100K-115K 401150005 160K * 401150092	
Пластинчатый теплообменник 68Квт - 1 ^{3/4}	401150009	
Фильтр нейтрализатора конденсата	401150010	

* Внешний вид аксессуаров для модели 160 К незначительно отличается от фото.

Название	Код	
<p>Дистанционное управление с климатическим регулятором</p> <p>Оптимизирует работу котла, взаимодействуя с соответствующей его электроникой. Он включает в себя простой в установке и использовании недельный климатический регулятор, дублирует все функции котла и обеспечивает техперсонал диагностикой и дополнительными функциями. Легок в установке, заменяет Комнатный Термостат. Питается от бойлера на низковольтном подсоединении, поэтому не требует дополнительных батареек.</p>	401080001	
<p>Недельный комнатный хронотермостат</p> <p>Недельное программирование на 3 температурных уровнях, поставляется в 3-х версиях:</p> <ul style="list-style-type: none"> • Проводная версия 401080002 Подсоединяется к котлу через специально предназначенную для этого линию. • Версия GSM 401080004 Включает и выключает отопление по телефонному звонку, посылает и принимает СМС в случае блокировки. • Беспроводная версия 401080005 Подключается через радиопередатчик, никаких кабелей и других подсоединений. 	401080002 401080004 401080005	
<p>Плата зонального управления</p> <p>Данная плата позволяет управлять отоплением основной зоны через Дистанционное Управление и второстепенных зон через Комнатные Термостаты и зональные клапаны.</p>	401110001	
<p>Датчик температуры наружного воздуха</p> <p>Этот датчик позволяет работу отопительной системы в режиме, при котором температура автоматически варьируется в зависимости от температуры наружного воздуха и коэффициента дисперсии помещения.</p>	401060001	

ДЫМОХОДНЫЕ КОМПЛЕКТЫ И АКСЕССУАРЫ К НИМ

ВНИМАНИЕ! НЕ ИСПОЛЬЗОВАТЬ дымоходы традиционных котлов для конденсационных и наоборот.

Модели

Time Power
50K - 70K

Time Power
90K - 100K
115K - 160K

Описание

Коаксиальные системы воздухозабора/ дымоотвода

Дымоходный комплект

Забор+ вывод, Ø 80 мм / 125 мм
с адаптером с раздельного на коаксиальный

401007015



✓

-

Дымоходный комплект

Забор+ вывод, Ø 100 мм / 150 мм
с адаптером с раздельного на коаксиальный

401007014



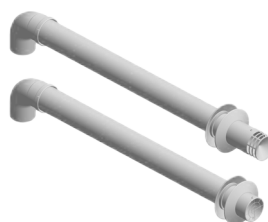
-

✓

Раздельные системы воздухозабора/дымоотвода

дымоходный комплект, Забор+ вывод
Ø80 мм/80мм

401007012



✓

-

дымоходный комплект, Забор+ вывод
Ø100 мм/100 мм

401007013

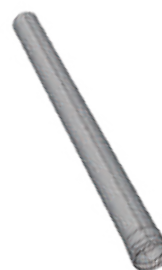


-

✓

Удлинительная труба М/Ж, Д=2000мм, Ø80 мм

401003003



✓

-

Удлинительная труба М/Ж, Д=1000мм, Ø80 мм

401003004



✓

-

Удлинительная труба М/Ж, Д=500мм, Ø80 мм

401003005



✓

-

Удлинительная труба М/Ж, Д=2000мм, Ø100 мм

401006001

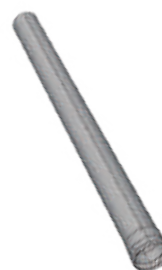


-

✓

Удлинительная труба М/Ж, Д=1000мм, Ø100 мм

401006002



-

✓

Колено М/Ж, 90 °, Ø80 мм

401003006



✓

-

Колено М/Ж, 90 °, Ø100 мм

401006003



-

✓

Колено М/Ж, 45 °, Ø80 мм

401003007



✓

-

Колено М/Ж, 45 °, Ø100 мм

401006004



-

✓

Вертикальный дымоход

только вывод
Ø80 мм и Ø60 мм

401003008



✓

-

Вертикальный дымоход

только вывод
Ø100 мм

401006005



-

✓

Воздухозаборные и дымовыводные системы

TIME POWER поддерживает многочисленные воздухозаборные и дымовыводные конфигурации

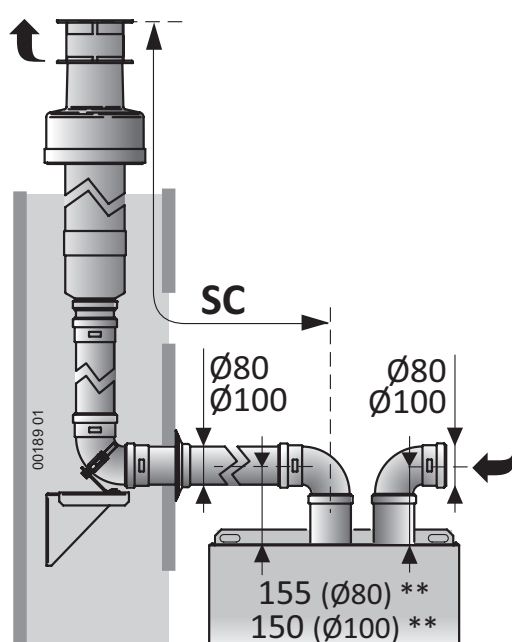
Раздельные-
системы



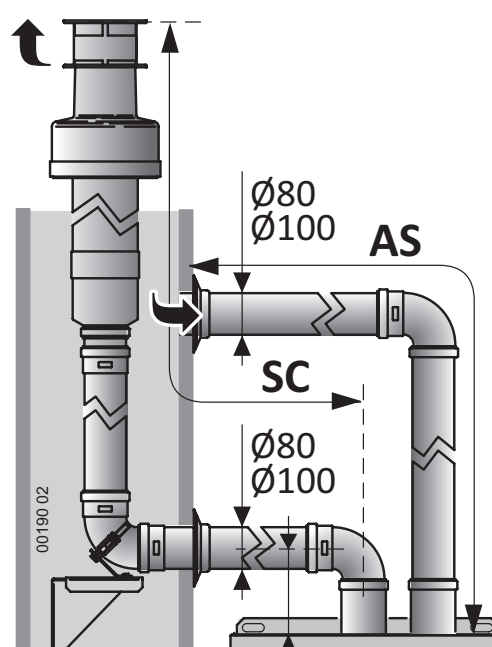
Коаксиальные
системы



Пример системы **B_{23P}**



Пример системы **C₉₃**



Модель	Оригинальная*** Ø80мм B _{23P} система	
	SC макс (м)	
50 K	1 ÷ 25	
70 K	1 ÷ 25	

Модель	Оригинальная*** Ø80мм раздельная система	
	AS+SC мин+макс (м)	SC макс (м)
50 K	2 ÷ 30	25
70 K	2 ÷ 30	25

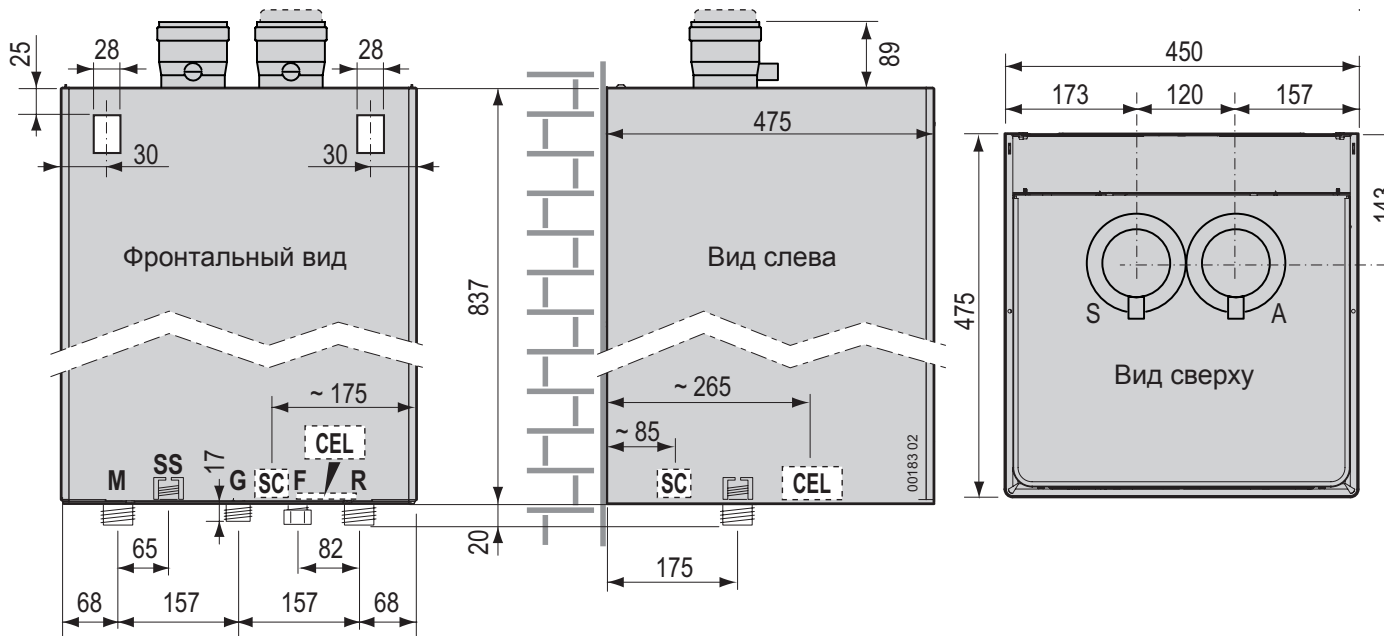
Модель	Оригинальная*** Ø100мм B _{23P} система	
	SC макс (м)	
90 K	1 ÷ 29	
100 K	1 ÷ 19	
115 K		
160 K		

Модель	Оригинальная*** Ø100мм раздельная система	
	AS+SC мин+макс (м)	SC макс (м)
90 K	2 ÷ 30	29
100 K	2 ÷ 20	
115 K		
160 K		

** Размеры на осях каналов подразумеваются до верхней кромки котла, сразу же на входе первого колена под прямым углом. Не приняты во внимание возможные перепады в уровне.

*** ВАЖНО: В этой таблице подразумевается использование оригинальных аксессуаров. Используя неоригинальные дымоходы (сертифицированные для конденсационных котлов и использование которых разрешается соответствующей сертификацией котла типа C6), необходимо придерживаться непосредственно их технических инструкций.

Time Power 50K - 70K



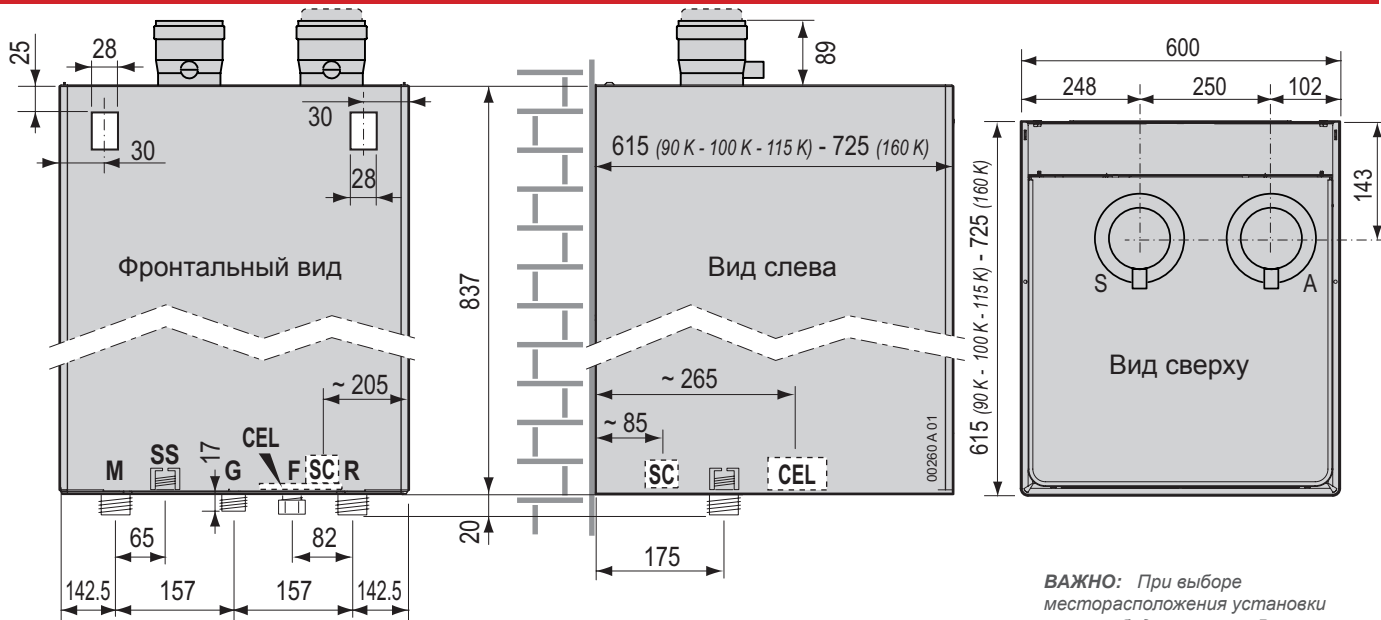
Сокращения:

A Вход воздуха (Ø 80мм)	SC Дренаж конденсата (Ø 25мм) (примерное расположение)
S Выход дымов (Ø 80мм)	F Разъем для заполнения системы, с краном (½"М)*
M Поддача системы (1¼"М)	CEL Электрические подсоединения (примерное расположение)
SS Дренаж предохранительного клапана 3 Бар (¾"F)	R Возврат системы (1¼"М)
G Газ (1"М)	

ВАЖНО: При выборе месторасположения установки котла, убедитесь, что Вы оставляете снизу достаточно места по высоте для Подсоединительного комплекта. Мы рекомендуем как минимум 1250мм.

* прямое подсоединение к системе. Установка любых внешних устройств находится под ответственностью инсталлятора.

Time Power 90K - 100K - 115K - 160K



Сокращения:

A Вход воздуха (Ø 100мм)	G Газ (1"М)
S Выход дымов (Ø 100мм)	SC Дренаж конденсата (Ø 25мм) (примерное расположение)
M Поддача системы (1¼"М)	F Разъем для заполнения системы, с краном (½"М)*
SS Дренаж предохранительного клапана 4,5 Бар (¾"F)	CEL Электрические подсоединения (примерное расположение)
	R Возврат системы (1¼"М)

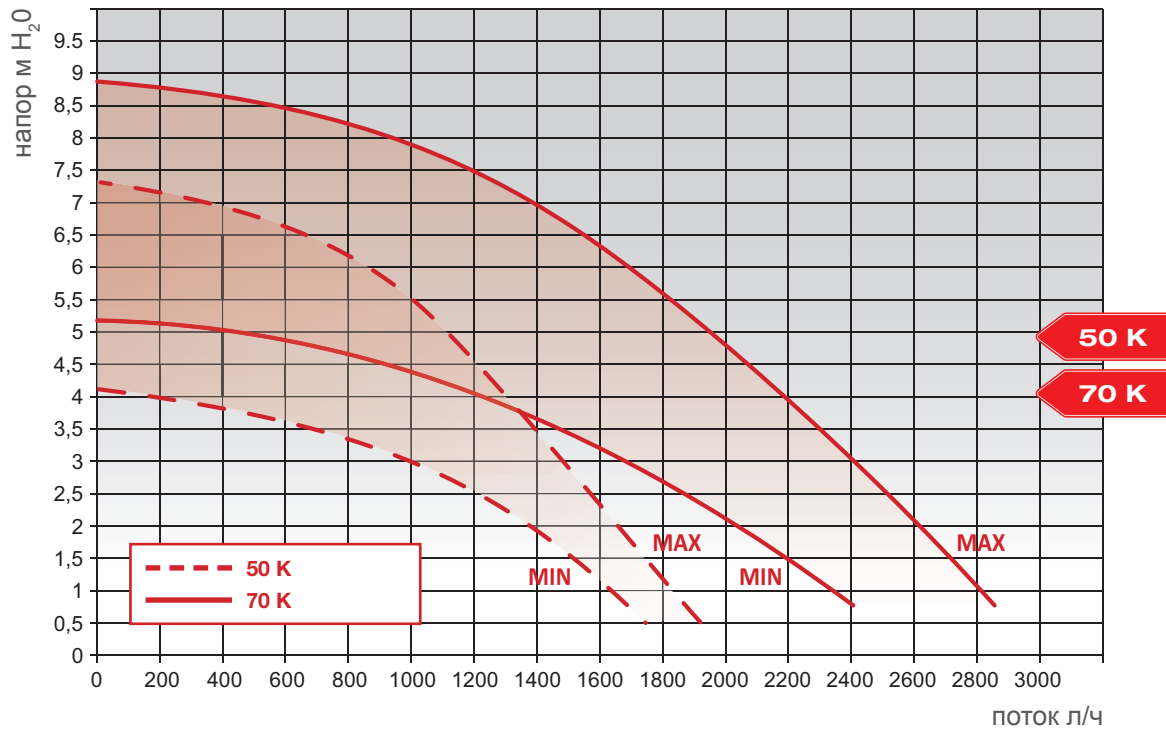
ВАЖНО: При выборе месторасположения установки котла, убедитесь, что Вы оставляете снизу достаточно места по высоте для Подсоединительного комплекта. Рекомендуется оставлять: Минимум 1250 мм для моделей 90 К, 100 К и 115 К от 1070 до 1200 мм для модели 160 К

* прямое подсоединение к системе. Установка любых внешних устройств находится под ответственностью инсталлятора.

Time Power 50K - 70K

Электронный насос с регулируемыми скоростями(отвечает нормативу ErP)

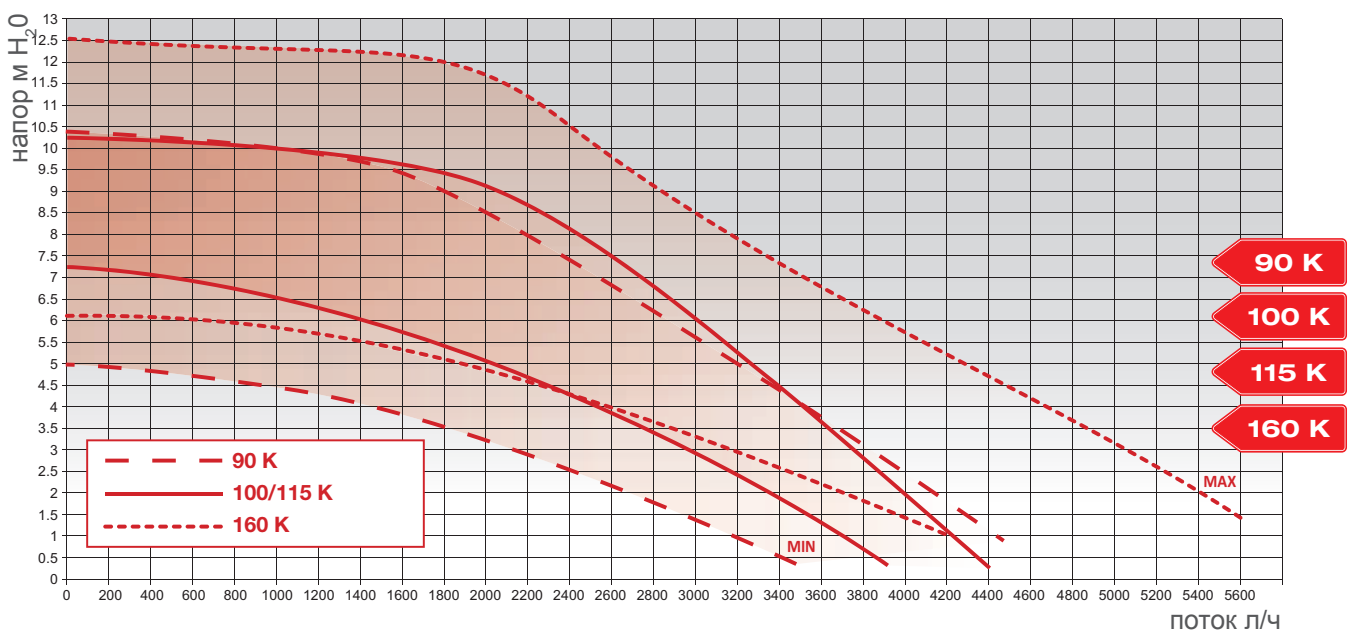
(кривые отражают макс. и мин. скорости)



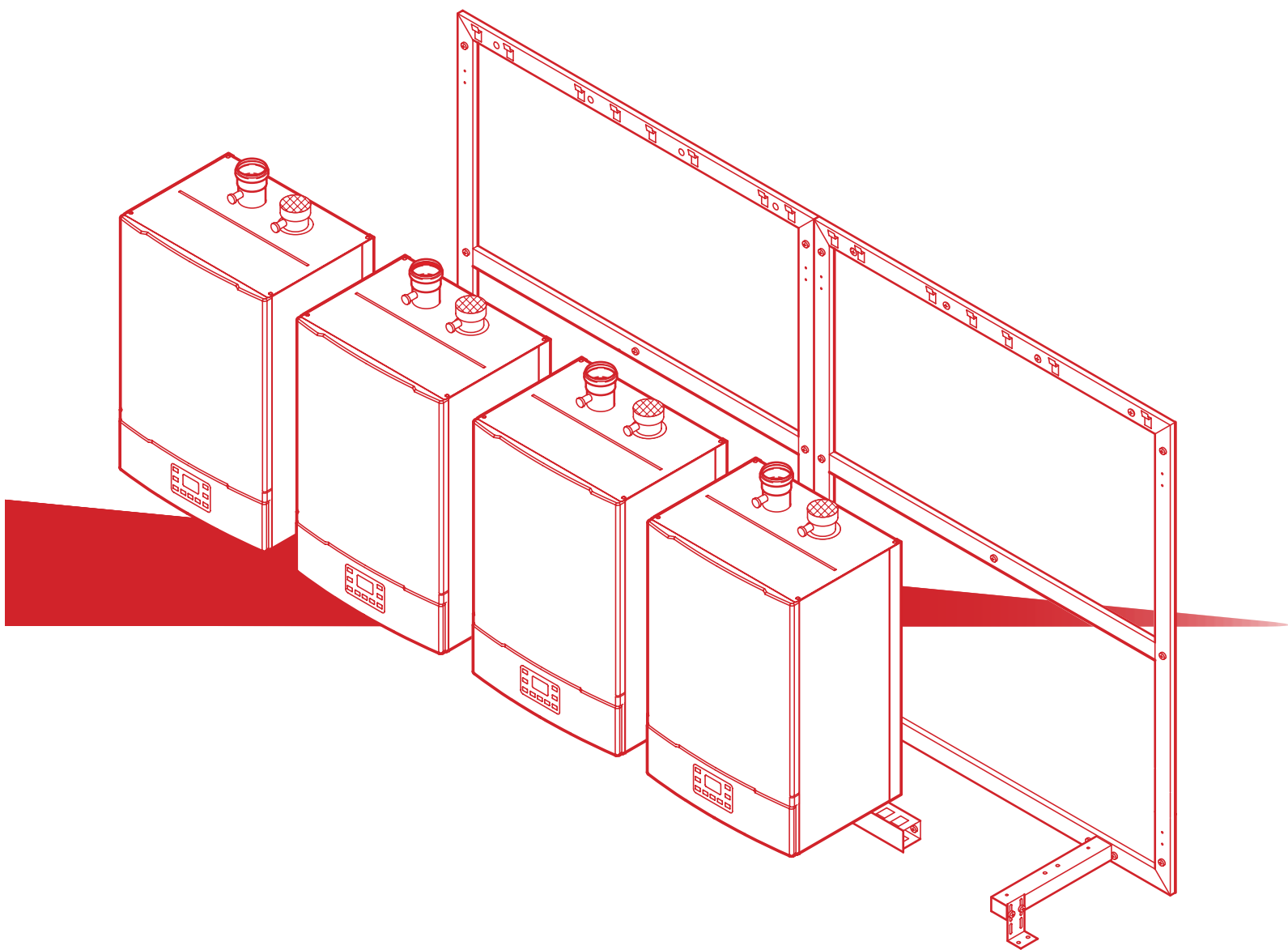
Time Power 90K - 100K - 115K - 160K

Электронный насос с регулируемыми скоростями(отвечает нормативу ErP)

(кривые отражают макс. и мин. скорости)



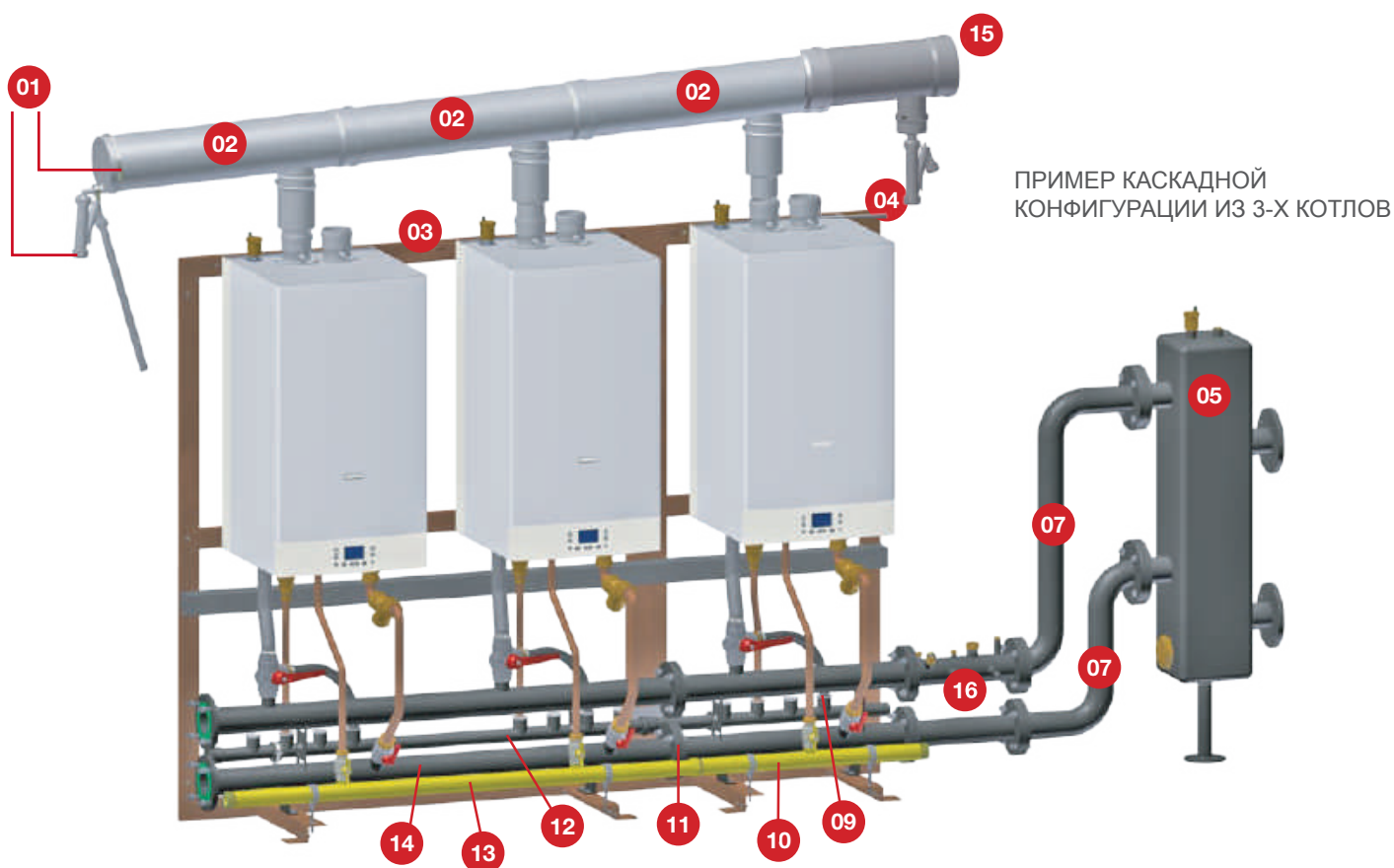




КАСКАДНАЯ КОНФИГУРАЦИЯ




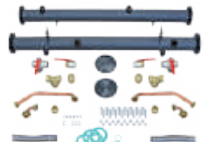



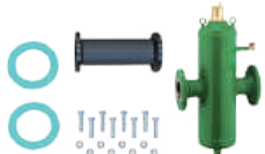


ГИДРАВЛИЧЕСКИЕ АКСЕССУАРЫ.....	стр. 20
ЭЛЕКТРОНИКА УПРАВЛЕНИЯ	стр. 22
ДЫМОХОДНЫЕ КОМПЛЕКТЫ И АКСЕССУАРЫ К НИМ.....	стр. 24
РАЗМЕРЫ.....	стр. 26
ТЕХНИЧЕСКИЕ ДАННЫЕ	стр. 29
КОНФИГУРАТОР	стр. 31

Гидравлические аксессуары



Примечание: максимальное количество котлов к установке в линии: 4 котла
 Модели котлов возможные к комбинированию: Time Power 50 K и Time Power 70 K
 Time Power 90 K, Time Power 100 K, Time Power 115 K и Time Power 160 K

Описание	Код	Позиция	
Комплект для одного котла			
Опорная рамка	401150013	04	
Комплект для отвода конденсата	401150033	09	
Газовый коллектор	401150019	10	
Гидравлический коллектор	401150023	11	

Описание	Код	Позиция	
Комплект для двух котлов			
Опорная рамка	401150014	03	
Комплект для отвода конденсата	401150034	12	
Газовый коллектор	401150020	13	
Гидравлический коллектор	401150024	14	
Гидравлический коллектор и разделительный комплект			
Коллекторный комплект (с соединением для расширительного бака)	401150094	15	
Балансировочный комплект (гидравлический разделитель) (< 280 суммарных Квт)	401150031	05	
Балансировочный комплект (гидравлический разделитель) (>280 суммарных Квт)	401150048		
Комплект труб для подключения гидравлического разделителя (< 280 Квт суммарных)	401150037	07	
Комплект труб для подключения гидравлического разделителя (>280 суммарных Квт)	401150049		
Комплект для удаления шлама- воздухоотводчик для каскадной установки (< 280 суммарных Квт)	401150018	--	
Комплект для удаления шлама- воздухоотводчик для каскадной установки (>280 суммарных Квт)	401150050		
Нейтрализатор конденсата			
Бак для нейтрализации конденсата	401150015	--	
Насос для бака для нейтрализации конденсата	401150016	--	

Каскадный регулятор

Данный регулятор обеспечивает полный контроль термосистем, управляет всеми присутствующими генераторами тепла, регулирует зонные отопительные системы и системы по производству горячей воды. Регулятор спроектирован для работы и коммуникации с котлами Italtherm.



Он может управлять различными процессами:

- Динамичный и мультифункциональный контроль для:
 - управления одиночного бойлера
 - управление каскадной установкой с различными принципами активирования и ротации генераторов
- Может управлять 2-мя дополнительными контроллерами типа ON-OFF с помощью прямого контакта для интегрирования с тепловым насосом, термокамином и т.д.

Он регулирует/контролирует:

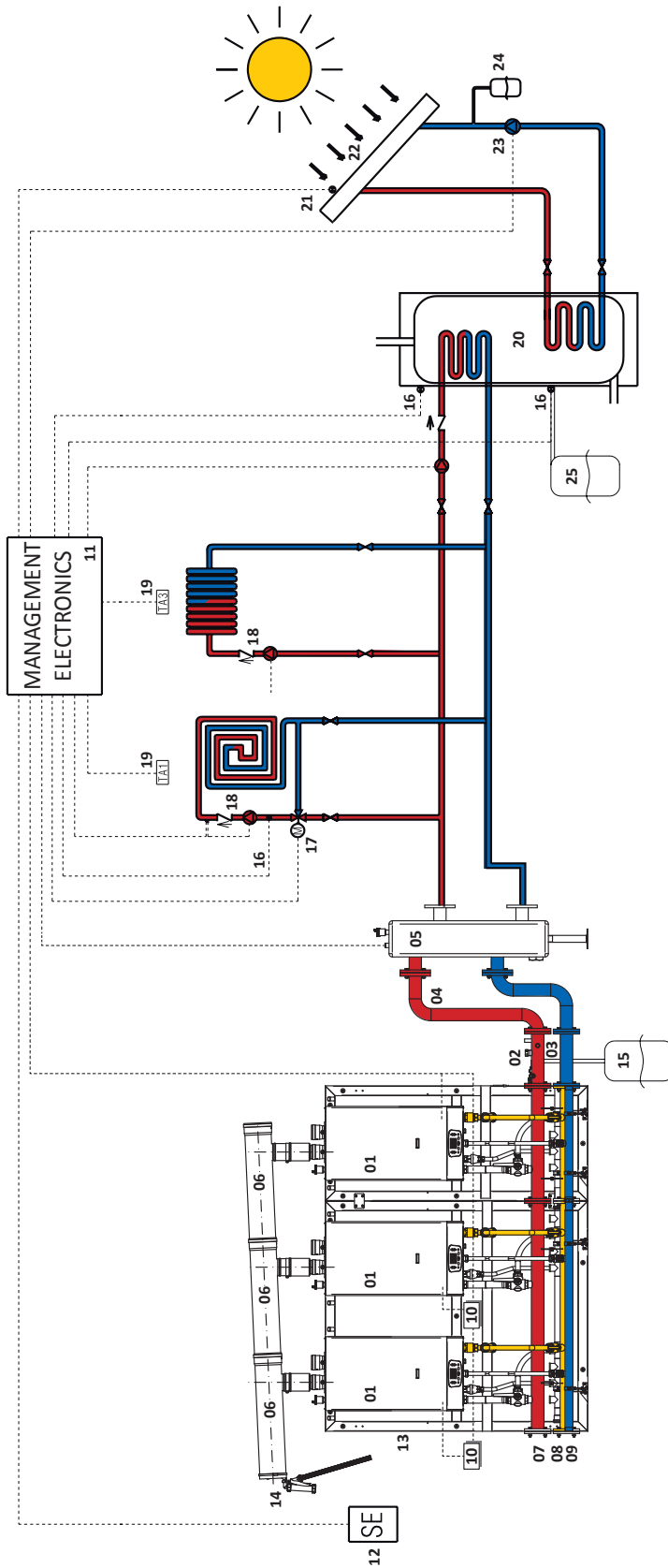
- 3 гидравлических контура (один из которых должен быть прямым), например как:
 - Прямой контур с забором воды напрямую с первичного пункта подачи
 - Два смешанных контура с помощью трехточечного смесительного клапана с различными между ними температурами.

Для каждого контура возможно установить климатическую кривую, осуществить недельное почасовое независимое программирование с установкой кривых "Economy" и "Comfort", а также контуры могут быть запрограммированы на фиксированный показатель.

- Солнечную систему
- Контроль производства ГВС накопительным бойлером и программа антилегионелла

Описание	код
Каскадный регулятор	401150096
Интерфейсная плата – котел ↔ каскадный регулятор (1 на каждый котел, за исключением первого)	401150056
Интерфейсный модуль 0-10 В (1 для каждого котла)	401150061











Пример управления смешанными системами



Содержание:

01	Котел Time Power	08	Комплект для отвода конденсата: 1 элемент (код 401150033); 2 элемента (код 401150034)	16	Датчик зонных температур / комплект бойлера
02	Коллекторный комплект(код. 401150094)	09	Газовый коллектор: 1 элемент (код 401150019); 2 элемента (код 401150020)	17	Моторизованный смесительный клапан
03	Соединение для расширительного бака	10	Интерфейс котел-каскадный регулятор (cod. 401150039)	18	Насос
04	Комплект труб для подключения гидравлического разделителя: < 280 Квт (код 401150037); > 280 Квт (код 401150049)	11	Каскадный регулятор (код 401150038)	19	Хронотермостат
05	Балансировочный комплект (гидравлический разделитель): < 280 Квт (код 401150031); > 280 Квт (код 401150048)	12	Датчик наружной температуры (код 401080001)	20	Накопительный бойлер DUAL
06	Коллектор отработанных газов	13	Опорная рамка: 1 элемент (код 401150013) 2 элемента (код 401150014)	21	Сенсорный комплект температуры солнечной установки
07	Коллектор подачи/возврата системы: 1 элемент (код 401150023); 2 элемента (код 401150024)	14	Комплект заглушек коллектора выходных газов	22	Солнечный коллектор Тесло Solar
		15	Отопительный расширительный бак	23	Солнечная гидравлическая группа
				24	Расширительный бак солнечной системы
				25	Расширительный бак ГВС

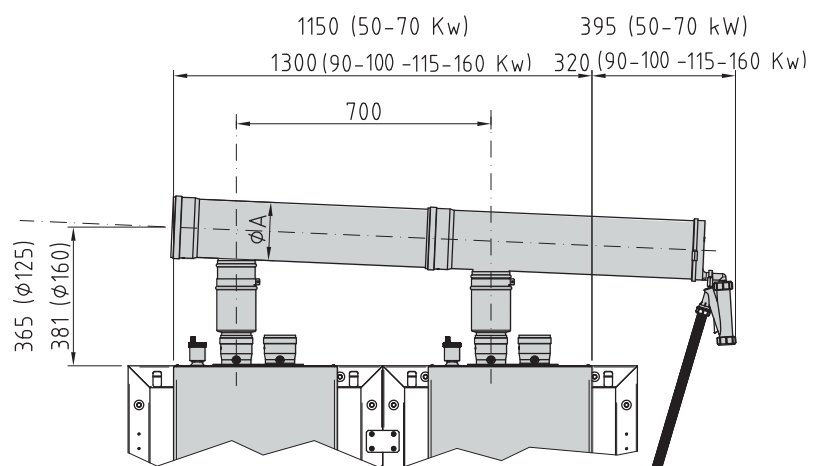
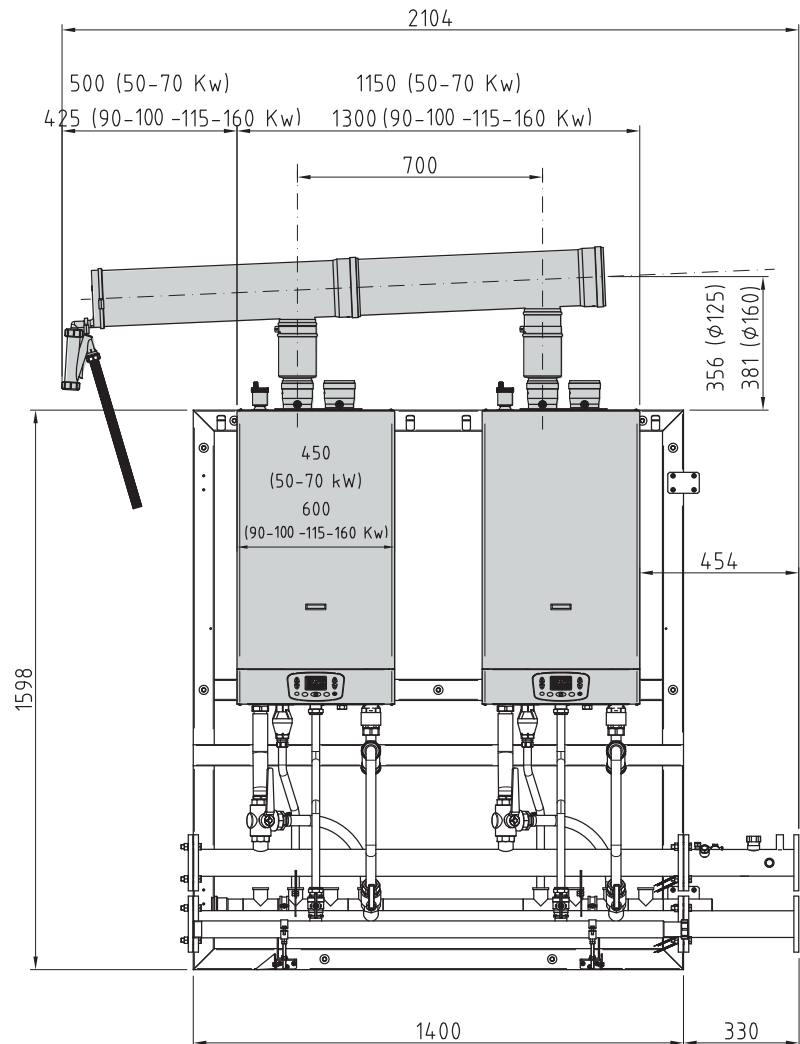
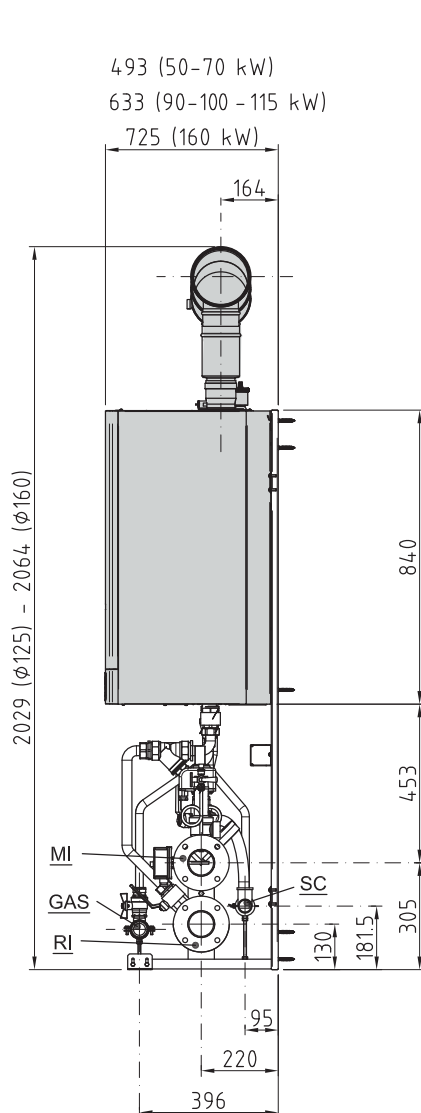
Дымоходные комплекты и аксессуары к ним

Мощность каскада	Код и описание	Позиция		Time Power 50 К и 70 К	Time Power 90К, 100К, 115К и 160К
< 160 Квт (Для каскада из Time Power 50К и 70К)	401007001 Коллектор дымовых газов Ø125/80 (макс.общая мощность 160 Квт)	02		•	
	401007003 Запорный комплект коллектора дымовых газов Ø125мм (макс.общая мощность 160 Квт)	01		•	
	401007009 Комплект: коллектор дыма + сифон Ø125мм (макс.общая мощность 160 Квт)	15			
	401007022 Удлинительная труба 1м Ø125мм (макс.общая мощность 160 Квт)	--		•	
	Колено Ø125мм (макс.общая мощность 160 Квт) 401007016 - 87° 401007019 - 45°	--		•	
< 270 Квт	401007002 Коллектор дымовых газов Ø160/80 (макс.общая мощность 270 Квт) Time Power 50 К-70 К	02		•	
	401007006 Коллектор дымовых газов Ø160/100 (макс.общая мощность 270 Квт) Time Power 90 К - 100 К - 115 К - 160 К	02			•
	401007004 Запорный комплект коллектора дымовых газов Ø160мм (макс.общая мощность 270 Квт)	01		•	•
	401007010 Комплект коллектор дыма + сифон Ø160мм (макс.общая мощность 270 Квт)	15		•	•
	401007023 Удлинительная труба 1м Ø160мм (макс.общая мощность 270 Квт)	--		•	•
	Колено Ø160мм (макс.общая мощность 270 Квт) 401007017 - 87° 401007020 - 45°	--		•	•

ДЫМОХОДНЫЕ КОМПЛЕКТЫ И АКСЕССУАРЫ К НИМ

Мощность каскада	Код и описание	Позиция		Time Power 50 К и 70 К	Time Power 90К, 100К, 115К и 160К
> 270 Квт	401007007 Коллектор дымовых газов Ø200/80 (макс.общая мощность >270 Квт) Time Power 50 К-70 К	02		•	
	401007008 Коллектор дымовых газов Ø200/100 (макс.общая мощность >270 Квт) Time Power 90 К - 100 К -115 К - 160 К	02			•
	401007005 Запорный комплект коллектора дымовых газов Ø200мм (макс.общая мощность >270 Квт)	01		•	•
	401007011 Комплект: коллектор дыма + сифон Ø200мм (макс.общая мощность >270 Квт)	15		•	•
	401007024 Удлинительная труба 1м Ø200мм (макс.общая мощность >270 Квт)	--		•	•
	Колено Ø200мм (макс.общая мощность >270 Квт) 401007018 - 87° 401007021 - 45°	--		•	•

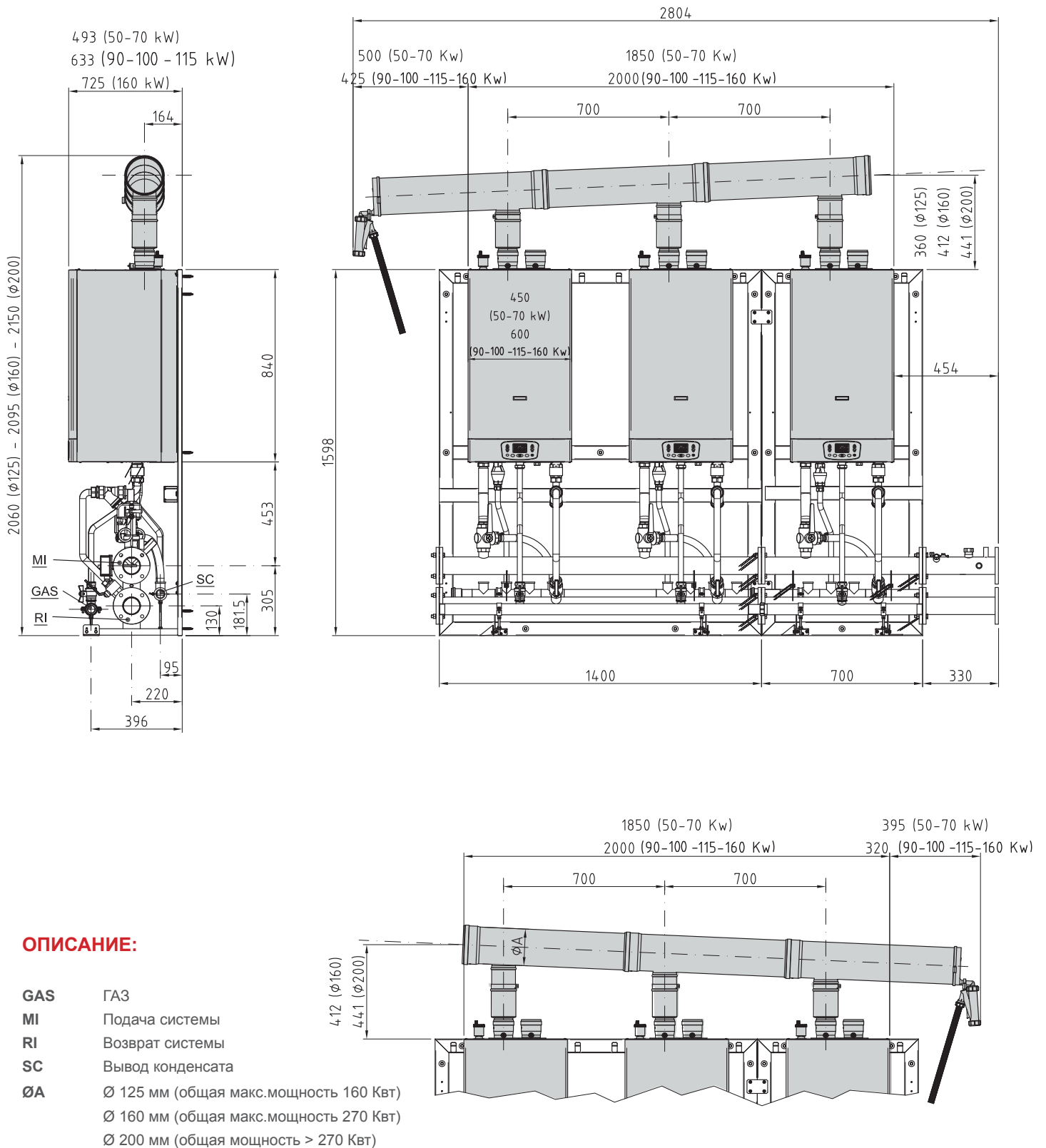
Каскадная система с 2-мя котлами в линии



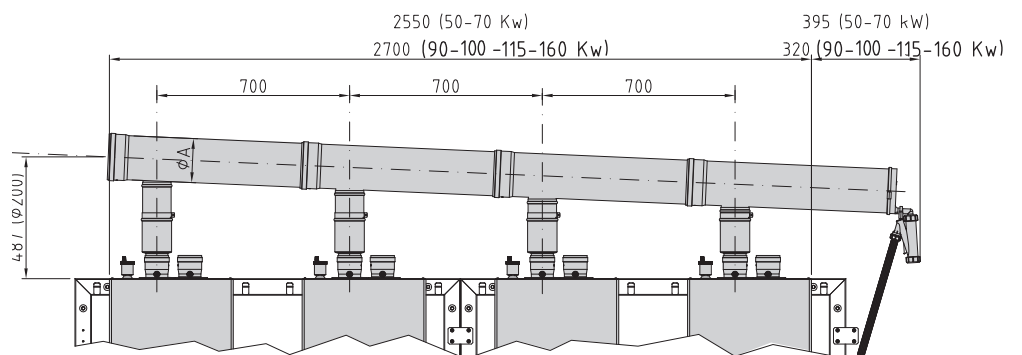
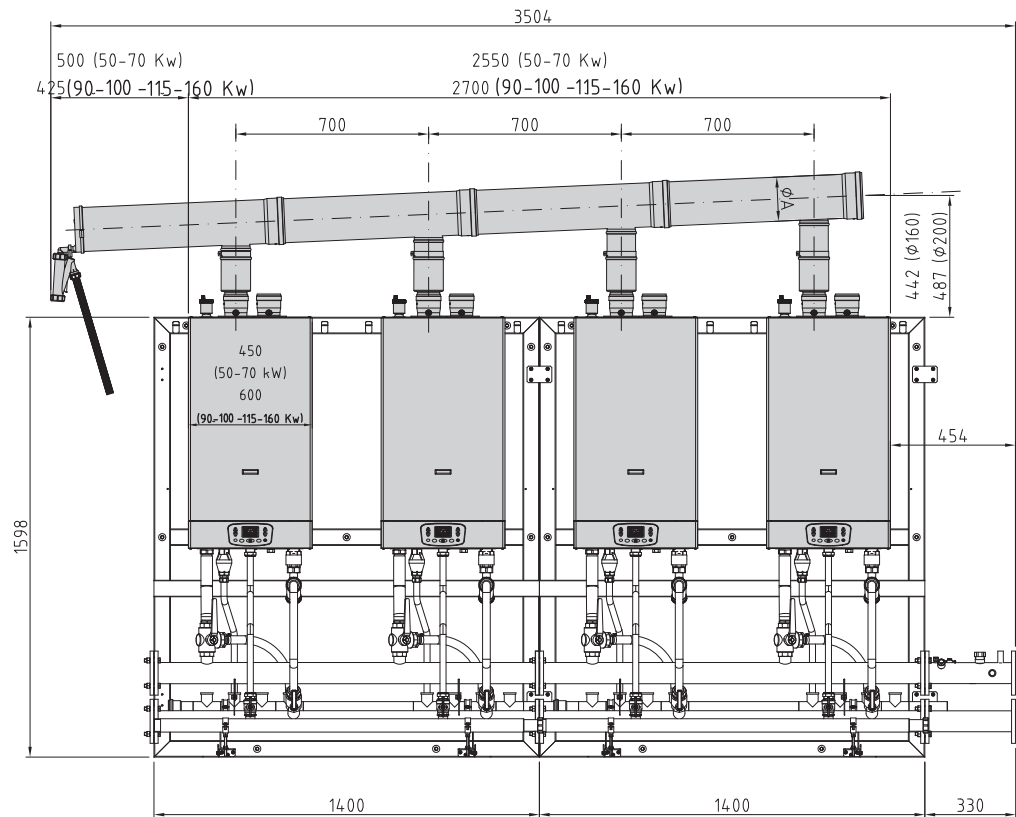
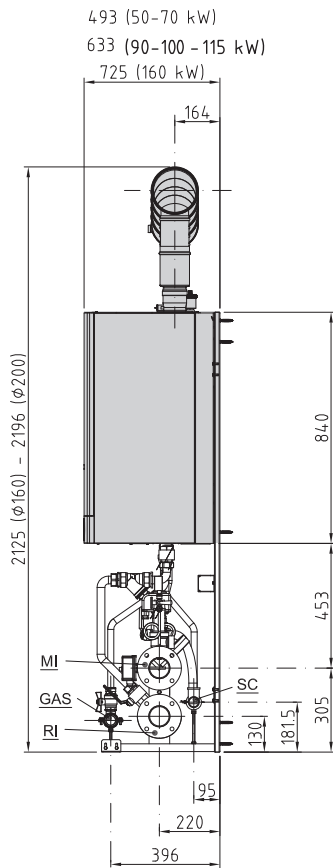
ОПИСАНИЕ:

GAS	ГАЗ
MI	Подача системы
RI	Возврат системы
SC	Вывод конденсата
ØA	Ø 125 мм (общая макс.мощность 160 Квт) Ø 160 мм (общая макс.мощность 270 Квт)

Каскадная система с 3-мя котлами в линии



Каскадная система с 4-мя котлами в линии



ОПИСАНИЕ:

GAS	ГАЗ
MI	Подача системы
RI	Возврат системы
SC	Вывод конденсата
ØA	Ø 160 мм (общая макс.мощность 270 Квт) Ø 200 мм (общая мощность > 270 Квт)

Характеристики (согласно норматива ErP)

Производитель: ITALTHERM	Модель		Time Power 50 K	Time Power 70 K	Time Power 90 K	Time Power 115 K	Time Power 160 K
	Символ	Едизм.	Значение	Значение	Значение	Значение	Значение
Приготовление горячей воды: заявленная подача			XXL	XXL	—	—	—
Отопление: класс сезонной энергоэффективности			A	A	—	—	—
Приготовление горячей воды: класс энергоэффективности			B	B	—	—	—
Номинальная теплопроизводительность	$P_{nominal}$	kW	46	61	82	105	145
Отопление: годовое потребление энергии	Q_{HE}	GJ	80	106	142	179	258
Приготовление горячей воды: годовое потребление энергии	A_{FC}	GJ	—	—	—	—	—
Отопление: сезонная энергоэффективность (Hs)	η_s	%	91	92	(93*)	(93*)	(94*)
Приготовление горячей воды: энергоэффективность (Hs)	η_{wh}	%	75	75	—	—	—
Уровень шума	L_{WA}	dB	60	60	60	60	60

Технические данные

Технические характеристики	Ед. измер.	Time Power 50 K	Time Power 70 K	Time Power 90 K	Time Power 100 K	Time Power 115 K	Time Power 160 K
		G20	G20	G20	G20	G20	G20
Категория		II2H3P					
Тип		B23P - C13 - C33 - C43 - C53 - C63 - C83 - C93					
Диапазон рабочих температур (мин+макс) (т-ра окр. среды)	°C	0 ÷ +60					
Номинальная тепловая мощность (Qn)	кВт	47.5	63.0	85.0	95.0	108.0	150.0
Минимальная тепловая мощность (Qr)	кВт	5.0	7.0	9.5	11.0	11.0	25.0
Номинальная тепловая мощность при 60°/80°C *	кВт	46.0	61.1	82.4	92.2	104.9	144.6
Минимальная тепловая мощность при 60°/80°C *	кВт	4.7	6.5	9.0	10.5	10.5	23.8
Номинальная тепловая мощность при 30°/50°C *	кВт	49.2	65.6	89.3	99.80	113.5	157.5
Минимальная тепловая мощность при 30°/50°C *	кВт	5.2	7.3	9.8	11.4	11.4	27.0
Класс NO _x		5					
Скорректированная концентрация CO при 0 % O ₂ (при Qn)	промилле	157.3	146	152.6	194.1	176.1	176.1
CO ₂ (при Qn)	%	9.3	9.2	9.2	9.1	9.3	9.3
Температура продуктов сгорания (при 60°/80°C и при Qn)	°C	83.0	82.0	71.9	76.0	75.0	79.7
РАСХОД продуктов сгорания (при Qn)	кг/час	75.95	101.78	137.32	154.59	170.48	240.63
Эффективность							
Номинальная эффективность при 60°/80°C *	%	96.8	97.0	96.9	97.1	97.1	96.4
Номинальная эффективность при 30°/50°C *	%	103.5	104.1	105.0	105.1	105.1	105.0
Эффективность при 30% нагрузке при 30°/50°C *	%	106.7	107.2	109.1	109.1	109.1	109.29
Отопление							
Диапазон регулирования (мин+макс) высокая темп./низкая темп.	°C	35 ÷ 78 / 20 ÷ 45					
Диапазон регулирования температур (мин+макс) вторичный отопительный контур	°C	20 ÷ 78					
Максимальное рабочее давление	бар	3			4.5		
Максимальная температура	°C	95	95	95	95	95	95
Электрические характеристики							
Напряжение/частота (номинальное напряжение)	В / Гц	220÷240 / 50 (230 В)					
Потребляемая мощность	Вт	145	190	255	315	315	480
Класс защиты		IP X5D					
Габаритные размеры							
Ширина - Высота - Глубина	мм	450 x 837 x 475			600 x 837 x 620		600 x 837 x 725
Вес нетто	кг	39.4	45.8	86.7	91.5	91.5	108.3
Подключения							
Гидравлические и газовые соединения		см. стр. 15	см. стр. 15	см. стр. 16	см. стр. 16	см. стр. 16	см. стр. 16
Диаметр раздельного дымохода	мм	80	80	100	100	100	100
Подсоединение к дымоходу: типы, длины и диаметры	м	см. стр. 14	см. стр. 14	см. стр. 14	см. стр. 14	см. стр. 14	см. стр. 14
Потеря нагрузки вентилятора мин-макс (для типа C63)	ПА	25 ÷ 180	50 ÷ 280	10 ÷ 150	10 ÷ 150	15 ÷ 165	15 ÷ 165
Давление сети газоснабжения							
Номинальное давление	мбар	20	20	20	20	20	20
Давление на входе (мин+макс)	мбар	17 ÷ 25	17 ÷ 25	17 ÷ 25	17 ÷ 25	17 ÷ 25	17 ÷ 25
Потребление газа							
Расход газа при максимальной мощности котла	м³/ч	5.02	6.66	8.99	10.40	11.42	15.86
Расход газа при минимальной мощности котла	м³/ч	0.53	0.74	1.00	1.16	1.16	2.64



Для информации о всех возможных конфигурациях с общей мощностью от 96 до 451 Квт, пожалуйста обращайтесь к нашему online конфигуратору (на английском, русском языках).



www.italtherm.it/config/eng

Одиночная
конфигурация

Каскадная
конфигурация



Ввод данных:
Выбрать модель котла (одиночная конфигурация) или актуальный запрос на общую мощность системы из предложенных (каскадная конфигурация), и необходимые аксессуары.



Выход информации:
Конфигуратор предложит Вам необходимые для конфигурации коды оборудования.





www.italtherm.it

ITALTHERM Srl

Via S. D'Acquisto, 10 • 29010 Pontenure (PC) - IT
Tel. (+39) 0523.575611 • Fax (+39) 0523.575600
www.italtherm.it • e-mail: info@italtherm.it



UNI EN ISO
9001:2008